

**ФЕДЕРАЛЬНОЕ АГЕНТСТВО ПО СТРОИТЕЛЬСТВУ  
И ЖИЛИЩНО-КОММУНАЛЬНОМУ ХОЗЯЙСТВУ  
(ГОССТРОЙ)**

**С В О Д П Р А В И Л**

**СП 136.13330.2012**

**ЗДАНИЯ И СООРУЖЕНИЯ.  
ОБЩИЕ ПОЛОЖЕНИЯ ПРОЕКТИРОВАНИЯ  
С УЧЕТОМ ДОСТУПНОСТИ  
ДЛЯ МАЛОМОБИЛЬНЫХ ГРУПП НАСЕЛЕНИЯ**

**Издание официальное**

**Москва 2013**



## Предисловие

Цели и принципы стандартизации в Российской Федерации установлены Федеральным законом от 27 декабря 2002 г. № 184-ФЗ «О техническом регулировании», а правила разработки сводов правил – постановлением Правительства Российской Федерации от 19 ноября 2008 г. № 858 «О порядке разработки и утверждения сводов правил».

### Сведения о своде правил

1 ИСПОЛНИТЕЛЬ – ОАО «Институт общественных зданий» и ОАО «ЦНИИЭП жилища»

2 ВНЕСЕН Техническим комитетом по стандартизации ТК 465 «Строительство»

3 ПОДГОТОВЛЕН к утверждению Управлением градостроительной политики

4 УТВЕРЖДЕН приказом Федерального агентства по строительству и жилищно-коммунальному хозяйству (Госстрой) от 27.12.2012 г. № 112/ГС и введен в действие с 1 июля 2013 г.

5 ЗАРЕГИСТРИРОВАН Федеральным агентством по техническому регулированию и метрологии (Росстандарт)

6 ВВЕДЕН ВПЕРВЫЕ

*Информация об изменениях к настоящему своду правил публикуется в ежегодно издаваемом информационном указателе Национальные стандарты, а текст изменений и поправок в ежемесячно издаваемых информационных указателях «Национальные стандарты». В случае пересмотра (замены) или отмены настоящего свода правил соответствующее уведомление будет опубликовано в ежемесячно издаваемом информационном указателе «Национальные стандарты». Соответствующая информация, уведомление и тексты размещаются также в информационной системе общего пользования – на официальном сайте Федерального агентства по техническому регулированию и метрологии в сети Интернет*

## Содержание

1 Область применения.....	1
2 Нормативные ссылки.....	1
3 Термины и определения .....	2
4 Общие положения.....	5
5 Требования к земельному участку .....	8
6 Пути движения в здании .....	11
7 Зоны обслуживания .....	13
8 Санитарно-бытовые помещения.....	16
9 Инженерные устройства и оборудование.....	17
10 Информационные устройства, средства и их системы .....	19
10.1 Общие положения.....	19
10.2 Визуальные устройства и средства информации.....	22
10.3 Акустические устройства и средства информации .....	23
10.4 Тактильные средства информации.....	24
Приложение А (рекомендуемое) Требования доступности к элементам зданий и участкам.....	28
Приложение Б (справочное) Преимущества и недостатки передающих установок (опыт ФРГ).....	38
Приложение В (обязательное) Параметры архитектурной среды, доступной для инвалидов.....	40
Приложение Г (обязательное) Эргономические параметры.....	67

## Введение

Настоящий свод правил разработан в соответствии с Федеральным законом от 30 декабря 2009 г. № 384-ФЗ «Технический регламент о безопасности зданий и сооружений».

Настоящий свод правил разработан в развитие требований СП 59.13330, который следует применять в блоке с другими отраслевыми документами.

В своде правил реализованы требования Федерального закона от 29 декабря 2004 г. № 190-ФЗ «Градостроительный кодекс Российской Федерации», Федерального закона от 24 ноября 1995 г. № 181-ФЗ «О социальной защите инвалидов в Российской Федерации», Федерального закона от 27 декабря 2002 г. № 181-ФЗ «О техническом регулировании», Федерального закона от 30 декабря 2009 г. № 384-ФЗ «Технический регламент о безопасности зданий и сооружений», Федерального закона от 30 марта 1999 г. № 52-ФЗ «О санитарно-эпидемиологическом благополучии населения».

Свод правил разработан авторским коллективом: научный руководитель темы, ответственный исполнитель – канд. архит. *А.М. Гарнец*, компьютерная графика – канд. техн. наук *А.И. Цыганов*, при участии инж. *Л.В. Сигачевой* и инж. *Н.И. Чернозубовой* (ООО «Институт общественных зданий»); инж. *В.Б. Осинская* (ГКУ «Дирекция по ремонту и техническому обслуживанию учреждений ДСЗН г. Москвы); инж. *В.Н. Климович* (ЗАО «НПФ «Мир красок», г. Санкт-Петербург); инж. *А.Б. Ямщиков* (ООО «Аурика», г. Тула); при участии канд. архит., проф. *А.А. Магая* и канд. архит. *Н.В. Дубынина* (ОАО «ЦНИИЭП жилища»), и *Л.П. Абрамовой* и *С.С. Сохранского* (Всероссийское общество слепых).



**СВОД ПРАВИЛ**

---

**ЗДАНИЯ И СООРУЖЕНИЯ.  
ОБЩИЕ ПОЛОЖЕНИЯ ПРОЕКТИРОВАНИЯ С УЧЕТОМ ДОСТУПНОСТИ  
ДЛЯ МАЛОМОБИЛЬНЫХ ГРУПП НАСЕЛЕНИЯ****Buildings and structures.  
Common design regulations of accessibility for physically handicapped persons**

---

Дата введения 2013-07-01

**1 Область применения**

1.1 В настоящем своде правил установлены общие требования для всех объектов проектирования (в дальнейшем – здания и сооружения), доступных для маломобильных групп населения (далее – МГН), а также их участков в развитие положений СП 59.13330. Развитие или расширение этих требований по функциональному назначению различных зданий и сооружений дано в соответствующих разделах других сводов правил: СП 137.13330, СП 138.13330 и СП 139.13330.

1.2 Свод правил распространяется на доступные для маломобильных групп населения элементы архитектурной среды и системы ими образуемые: элементы участка, части здания, группы помещений, помещения, функциональные зоны (в том числе пути движения), устройство мест основных процессов жизнедеятельности, обслуживания, приложения труда и отдыха. К этим объектам также относятся конструктивные элементы и малые формы.

Настоящий свод правил не распространяется на те части зданий, сооружений и их участки, куда не предусмотрен доступ инвалидов.

**2 Нормативные ссылки**

В своде правил использованы ссылки на следующие нормативные документы:

СП 59.13330.2012 «СНиП 35-01-2001 Доступность зданий и сооружений для маломобильных групп населения»

СП 137.13330.2012 «Жилая среда с планировочными элементами, доступными инвалидам. Правила проектирования»

СП 138.13330.2012 «Общественные здания и сооружения, доступные маломобильным группам населения. Правила проектирования»

СП 139.13330.2012 «Здания и помещения с местами труда для инвалидов. Правила проектирования»

ГОСТ Р 12.4.026–2001 СБСТ. Цвета сигнальные, знаки безопасности и разметка сигнальная. Назначение и правила применения. Общие технические требования и характеристики. Методы испытаний

ГОСТ Р 50602–93 Кресла-коляски. Максимальные габаритные размеры

ГОСТ Р 50918–96 Устройство отображения информации по системе шрифта Брайля. Общие технические условия



ГОСТ Р 51136–2008 Стекла защитные многослойные. Общие технические условия

ГОСТ Р 51261–99 Устройства опорные стационарные реабилитационные. Типы и технические требования

ГОСТ Р 51630–2000 Платформы подъемные с вертикальным и наклонным перемещением для инвалидов. Технические требования доступности

ГОСТ Р 51671–2000 Средства связи и информации технические общего пользования, доступные для инвалидов. Классификация. Требования доступности и безопасности

ГОСТ Р 52131–2003 Средства отображения информации знаковые для инвалидов. Технические требования

ГОСТ Р 52875–2007 Указатели тактильные наземные для инвалидов по зрению. Технические требования

ГОСТ 10807–78 Знаки дорожные. Общие технические условия

**Примечание** – При пользовании настоящим сводом правил целесообразно проверить действие ссылочных стандартов и классификаторов в информационной системе общего пользования – на официальном сайте национальных органов Российской Федерации по стандартизации в сети Интернет или по ежегодно издаваемому информационному указателю «Национальные стандарты», который опубликован по состоянию на 1 января текущего года, и по соответствующим ежемесячно издаваемым информационным указателям, опубликованным в текущем году. Если ссылочный документ заменен (изменен), то при пользовании настоящим сводом правил следует руководствоваться замененным (измененным) документом. Если ссылочный документ отменен без замены, то положение, в котором дана ссылка на него, применяется в части, не затрагивающей эту ссылку.

### 3 Термины и определения

Основные термины и сокращения, применяемые в тексте, и их определения даны по СП 59.13330, кроме того ниже приведены следующие термины и определения:

**3.1 аванвестибюль:** Дополнительный предвестибюль, как правило перед зоной контроля, для ожидания, получения справок, решения вопросов входа (допуска) в здание.

**3.2 акцент (здесь):** Контрастный ориентир, элемент архитектурной среды информационно значимый для посетителей (потребителей), в том числе маломобильных.

**3.3. анфилада:** Группа последовательно расположенных помещений, имеющих общие по одной оси расположенные проемы, двери. *Здесь:* вариант организации пространства, облегчающий доступность для инвалидов на креслах-колясках.

**3.4 архитектурная среда (здесь):** Совокупность внешнего облика и внутреннего пространства зданий и сооружений, предназначенных для определенных функций и наделенных необходимой и достаточной для потребителя информативностью, в том числе с помощью архитектурной пластики.

**3.5 доступность (безбарьерность):** Свойство здания, помещения, места обслуживания, позволяющее беспрепятственно достичь места и воспользоваться услугой.

**3.6 зона (здесь):** Параметры и конфигурация функционально организованного пространства, не полностью выделенного ограждающими конструкциями.

**3.7 идентификация (здесь):** Однозначное опознавание функционального назначения объекта или зоны риска.



**3.8 инвалид:** Человек, имеющий нарушения здоровья со стойким расстройством функций организма, в том числе с поражением опорно-двигательного аппарата, нарушениями зрения и нарушениями слуха, приводящие к ограничению жизнедеятельности и вызывающие необходимость его социальной защиты.

**3.9 инклюзивность:** Равные условия совместной доступности людей без инвалидности и маломобильных групп населения к зданиям и сооружениям, культурным и образовательным программам, к бытовой технике, оборудованию и т.д.

**3.10 информативность:** Одно из свойств архитектуры, характеризующееся объемом информации, полученным с единицы носителя в единицу времени. *Здесь:* один из основных критериев приспособления (адаптации) окружающей среды для маломобильных групп населения.

**3.11 катафоты:** Светоотражающие панели, предназначенные для разметки и маркировки поверхностей.

**3.12 коммуникационные пространства (*здесь*):** Зоны и помещения зданий, сооружений или участков, предназначенные, главным образом, для движения по ним людских потоков.

**3.13 коммуникационные пути (пути движения):** Части коммуникационных пространств, предназначенных исключительно для движения.

**3.14 латеральный:** Кромочный, ограничивающий края.

**3.15 лестничные подъемники:** Автономные мобильные средства для подъема и спуска МГН в креслах-колясках по лестничным маршам, крутым подъемам, а также в ландшафтно-парковых зонах с рельефной поверхностью.

**3.16 маршрут доступный (беспрепятственный):** Непрерывный маршрут передвижения, связывающий все элементы и пространства зданий или сооружений, в которых осуществляется обслуживание маломобильных посетителей.

**3.17 маячок (*здесь*):** Световой или звуковой ориентир, работающие в пульсирующем или прерывистом режимах.

**3.18 система радиоинформирования и ориентирования инвалидов по зрению:** Система, состоящая из специализированных носимых абонентских устройств, радио и звуковых информаторов различного назначения, а также различных звуковых источников сигнализации.

**3.19 объекты социальной инфраструктуры:** Здания, сооружения, их комплексы и входящие в их состав помещения многоквартирных домов, учреждений социального, медицинского, бытового, культурно-зрелищного, торгового, кредитно-финансового, банковского, гостиничного, туристического, санаторно-курортного и пассажирского обслуживания населения, воспитания, образования, отдыха, туризма, спорта и трудовой деятельности, по представлению услуг связи и информационных услуг, иных учреждений и организаций, связанных с обеспечением жизнедеятельности и обслуживанием населения, а также участки и элементы застройки территорий указанных учреждений.

**3.20 парапет:** Как правило, глухое ограждение перепада высоты. *Здесь:* конструктивный элемент, ограждающий пути движения и функциональные пространства, совмещающий функции по критериям безопасности и информативности.

**3.21 переводчик жестового языка (сурдопереводчик):** Специалист, осуществляющий перевод речевой информации посредством жестов на язык для лиц с нарушениями слуха.



**3.22 подъемное устройство (платформа):** Стационарная грузоподъемная машина периодического действия для подъема и спуска пользователей, размещающихся на платформе. Платформы с вертикальным перемещением – под углом не более 15°, платформы с наклонным перемещением – под углом не более 75°.

**3.23 покрытия противоскольжения:** Покрытия, применяемые на потенциально травмоопасных участках (пандусы, входные площадки, ступени лестниц и другие части участка), с целью увеличения сцепляемости подошв обуви людей (а также колес кресел-колясок) для предотвращения травматизма при перемещениях по этим участкам.

**3.24 поле внимания (поля внимания):** обозначают позицию важного промежуточного (транзитного) элемента, начало или конец одной тактильно-визуальной направляющей линии или указывает на отдельную область опасности перед препятствием, через который ориентирование и проход (передвижение) затруднены.

**3.25 поле ответвления/примыкания:** Поля ответвления позволяют информировать слепых пешеходов и инвалидов по зрению, которые двигаются вдоль направляющей тактильно визуальной линии вперед, о приближающемся ответвлении или перекрестке систем направляющих линий.

**3.26 полоса безопасности (здесь):** Предупреждающая полоса на нормативном расстоянии от края функционально травмоопасного элемента (площадки, двери, лестницы, движущихся механизмов и др.), предназначенная для инвалидов с нарушениями зрения.

**3.27 помещение универсальное (здесь):** Помещение здания, где благодаря организационным мероприятиям, а также сменяемому или трансформируемому оборудованию возможна организация различных видов деятельности.

**3.28 портик:** Выступающая перед входом часть здания, как правило, с колоннами.

**3.29 посетительская зона:** Совокупность помещений и пространств в зданиях и сооружениях, предназначенных для приема и оказания (предоставления) услуги гражданам.

**3.30 продольный уклон:** Уклон поверхности, параллельный направлению движения.

**3.31 сигнализаторы (оповещатели) опасности:** Специальные элементы, встроенные или прикладываемые к поверхности пешеходной дорожки или другим элементам для предупреждения людей с нарушением зрения об опасностях на их пути.

**3.32 символика (здесь):** Знаковая информация для посетителей, воспроизводимая графическим или тактильным способом для условного представления объекта (понятия).

**3.33 система радиоинформирования и ориентирования инвалидов по зрению:** Система, состоящая из индивидуальных специализированных носимых абонентских устройств, радио и звуковых информаторов различного назначения, а также различных звуковых источников сигнализации.

**3.34 среда жизнедеятельности:** Материальная среда, окружающая человека, в которой он осуществляет все свои жизненные потребности, в том числе здания и сооружения, их оборудование, оснащение и прилегающая территория.

**3.35 табло:** Указатели с механическим, электронным или иным приводом изменения символов на их рабочей поверхности.

**3.36 тактильный:** Свойство объекта (поверхности), воспринимаемое путем осязания, т. е. прикосновения к нему.



**3.37 тактильно-визуальная (тактильная) разметка:** Фактурное и контрастное покрытие, выполняющее направляющую и предупреждающую функции при перемещении людей с ограниченными возможностями (слабовидящих и незрячих), на полу либо напольном покрытии, а также на асфальте.

**3.38 техническое средство реабилитации человека с ограничениями жизнедеятельности:** Любая продукция, инструмент, оборудование или технологическая система, используемые человеком с ограничением жизнедеятельности и обладающие специальными свойствами, которые позволяют предотвратить, компенсировать, ослабить или нейтрализовать ограничение жизнедеятельности.

**3.39 функциональная группа помещений:** Совокупность пространственно связанных помещений и коммуникационных путей, предназначенных для выполнения определенной задачи.

**3.40 холодный пластик для тактильной разметки:** Пластичный материал на основе полимерного связующего компонента, содержащий пигменты и наполнители, образующий после отверждения твердое непрозрачное покрытие для тактильной или тактильно-визуальной разметки.

## **4 Общие положения**

4.1 В своде правил дан набор требований, проектных мероприятий и элементов архитектурного решения. Конкретизация требований, выбор состава мероприятий и определение этапов их реализации устанавливаются заданием на проектирование, а также в процессе проектирования.

4.2 Положения нормативного документа допускают возможность выбора вариантов проектных решений исходя из комплекса требований, предъявляемых к проектируемому или реконструируемому объекту с целью обеспечения доступа к нему и использования его маломобильными гражданами.

В зависимости от расчетной численности инвалидов, функциональной структуры учреждения и конструктивной структуры здания, рекомендуется предусматривать один из двух вариантов организации доступности (не учитывая обслуживание на дому):

вариант А («Универсальный проект») для нового строительства и, частично, для капитального ремонта доступность для МГН любой жилой ячейки в жилище, любого места обслуживания в общественном здании, любого допускаемого социальными органами, места приложения труда. При этом должно предусматриваться устройство общих путей движения, доступных для всех категорий населения; приспособленных для нужд инвалидов всех или специально выделенных из их общего числа жилых ячеек, мест обслуживания; специально приспособленных мест приложения труда;

вариант Б («Разумное приспособление») для приспособления здания под новые функции, для реконструкции и, частично, для капитального ремонта выделение (как правило, в уровне входной площадки) специальных помещений, зон или блоков, приспособленных и оборудованных для инвалидов. При необходимости следует предусматривать устройство специальных входов, специально обустроенных параллельных путей движения и мест обслуживания для лиц с нарушениями здоровья.

Представленные в приложении Г настоящего свода правил графические схемы рекомендуется использовать при любом варианте организации доступности зданий и сооружений для МГН.

4.3 Повышение качества архитектурной среды достигается при соблюдении доступности, безопасности, удобства и информативности зданий для нужд МГН без



ущемления соответствующих прав и возможностей других людей, находящихся в этих зданиях.

По степени значимости эти критерии при всей их важности при проектировании имеют следующий порядок приоритетов: 1) доступность, 2) безопасность, 3) информативность, 4) комфортность (удобство).

4.3.1 Критерий доступности требует создания в проекте условий:

свободного попадания в здание;

беспрепятственного движения по коммуникационным путям, помещениям и пространствам;

достижения места целевого назначения или обслуживания и пользования предоставленными возможностями.

4.3.2 Критерий безопасности требует создания условий проживания, посещения места обслуживания или труда без риска быть травмированным или нанести вред другим людям, зданию или оборудованию.

Основными требованиями критерия безопасности являются:

сохранение жизни и здоровья в случае чрезвычайных ситуаций (пожар, наводнение, землетрясение и т.п.) созданием зон безопасности и безопасных путей эвакуации;

возможность избежать травм, ранений, увечий, излишней усталости и т.п. из-за свойств архитектурной среды зданий (в том числе используемых отделочных материалов);

сохранение жизни и здоровья людей при перемещениях внутри зданий и на подходах к ним;

предупреждение потребителей о потенциальных местах и зонах риска, в том числе плохо воспринимаемых мест пересечения путей движения.

4.3.3 Критерий информативности требует обеспечения возможности своевременного получения и осознания потребителем разносторонней информации и соответствующего реагирования на нее.

Требования критерия информативности включают в себя:

использование средств информирования, соответствующих особенностям различных групп МГН;

своевременное распознавание ориентиров в архитектурной среде общественных зданий;

точную идентификацию своего места нахождения и мест, являющихся целью посещения;

возможность эффективной ориентации как в светлое, так и в темное время суток;

возможность иметь непрерывную информационную поддержку на всем пути следования по зданию или сооружению;

возможность получить заблаговременную информацию о доступности объекта и режиме его функционирования (по интернету, по телефону).

Размещение и характер исполнения элементов информационного обеспечения должны учитывать:

расстояние, с которого сообщение может быть эффективно воспринято;

углы поля наблюдения, удобные для восприятия зрительной информации;

ясное начертание и контрастность, а при необходимости – рельефность текста или изображения;

соответствие применяемых символов или пластических приемов общепринятому значению;



исключение помех восприятию информационных средств (бликование указателей, слепящее освещение, совмещение зон действия различных акустических источников, акустическая тень и т.п.).

4.3.4 Уровень комфортности архитектурной среды и обслуживания в проекте оценивается как с физической, так и с психологической позиций.

Критерий комфортности (удобства) содержит следующие основные требования:

создание условий для минимизации затрат и усилий МГН на реализацию цели посещения и удовлетворение своих нужд;

обеспечение своевременной возможности отдыха, ожидания и дополнительного обслуживания, обеспечение условий для компенсации усилий, затраченных на движение и получение услуги;

сокращение времени и усилий на получение необходимой информации;

исключение конфликтных ситуаций («конфликт интересов») между разными группами маломобильного населения с учетом специфики приспособливаемых объектов.

Нижним пределом комфортности (удобства) следует считать уровень условий, при которых получение или предоставление необходимой информации не может быть признано дискомфортным (неудобным).

Повышение комфортности рекомендуется осуществлять путем сокращения необходимого пути и времени для получения на одном месте нескольких услуг, увеличения числа мест отдыха, применения необходимого и эргономичного оборудования и др.

4.4 Если при реконструкции, капитальном ремонте, приспособлении зданий и сооружений, в том числе исторических и культурных памятников, а также прилегающих к ним территорий, требования доступности не могут быть выполнены в полном объеме, то в соответствии с Конвенцией о правах инвалидов следует придерживаться принципа «разумного приспособления». По согласованию с местным органом социальной защиты населения и с учетом мнения общественных организаций инвалидов должны быть приняты решения, обеспечивающие условия жизнедеятельности инвалидов в степени возможной и достаточной для конкретной ситуации и конкретного объекта. При этом степень (уровень) и способы адаптации зданий и сооружений, имеющих особую архитектурную, художественную или историческую ценность, должны определяться с обязательным участием соответствующих органов по охране памятников истории, культуры и архитектуры.

4.5 Для обеспечения доступности МГН к местам обслуживания в зданиях рекомендуется соблюдать следующий порядок приоритетов проектирования:

объемно-пространственное решение здания и внешний облик, детали декора фасадов, а также цветное и световое (в вечернее время) решение участка, фасада, входов;

функциональные зоны, группы помещений, помещения;

места обслуживания;

коммуникационные, рекреационные пространства и помещения, в том числе зоны и места отдыха и ожидания, санитарно-бытовые помещения;

элементы инженерного оборудования, в том числе специального для лиц с нарушениями здоровья;

системы информационного обеспечения, в том числе наружная реклама;

применение мебели и оборудования.

4.6 Архитектурное решение объекта должно помогать МГН:



идентифицировать назначение зон здания, сооружения, помещения и участка;  
находить и использовать коммуникационные пространства, в том числе входы,  
определять направление своего пути, в том числе при эвакуации;  
своевременно определять и уверенно избегать зоны риска.

4.7 Планировочные решения зданий и сооружений, в том числе коммуникации, должны учитывать параметры инвалидного кресла-коляски (ГОСТ Р 50602, СП 59.13330, рисунки В.1–В.3 настоящего свода правил).

## **5 Требования к земельному участку**

5.1 При проектировании участка здания, сооружения или комплекса зданий, сооружений следует соблюдать непрерывность пешеходных и транспортных путей, обеспечивающих доступ инвалидов и маломобильных лиц в здания.

Рекомендуется обеспечивать возможность опорного движения вдоль ограждения участков и проходов через них. Ширина прохода в ограждении должна быть не менее 0,9 м.

При расположении зданий, сооружений и комплексов в глубине участка следует стремиться к сокращению пути от наиболее вероятного входа на участок до входа в здание или сооружение, доступного для МГН.

При адаптации существующих зданий к потребностям МГН следует создавать доступные пешеходные пути в пределах земельных участков, прилегающих к зданиям. Эти работы следует выполнять также при ремонте покрытий путей движения.

5.2 При размещении зданий и сооружений на выделенном участке следует:  
разделять по возможности пешеходные и транспортные потоки на участке;  
обеспечивать удобные пути движения ко всем функциональным зонам и площадкам участка, а также входам, элементам благоустройства и внешнего инженерного оборудования, доступным МГН;

обеспечивать, по возможности, крытыми кратчайшими переходами связь между входами в здания комплекса, образованного отдельно стоящими на едином участке объектами.

5.3 При организации на участке подъезда транспортных средств непосредственно к входу на входных площадках и в портиках рекомендуется предусматривать:

а) в учреждениях с формой обслуживания по варианту А:  
возможность одновременных прохода пешеходов и посадки или высадки пассажиров;

места на горизонтальной части входной площадки или портика, достаточные для остановки транспортного средства, пропускающего пешеходные потоки;

разметку пешеходных и транспортных путей на пандусах и площадке;

б) в учреждениях с формой организации обслуживания по варианту Б:  
создание оборудованного входа для МГН, не пересекающегося с транспортными путями;

при наличии нескольких лестниц (или лестниц, охватывающих площадку с нескольких сторон) как минимум одна оборудуется для МГН.

5.4 В портиках и на крытых площадках высота проходов от поверхности пешеходного пути до низа конструкции или низа любых подвесных элементов в свету должна быть не менее 2,5 м, а проездов – 4,5 м. При этом транспортные пандусы и проезды должны иметь сквозной проезд или разворотные площадки для эвакуации транспортных средств.



5.5 На участках перед входами в общественные здания рекомендуется создавать озелененные и благоустроенные площадки для отдыха, оборудованные навесами, скамьями, таксофонами, указателями, светильниками, сигнализацией и т.п. Малые формы благоустройства рекомендуется применять контрастных цветов и тонов по отношению к окружающему фону.

На земельных участках предприятий питания и торговли целесообразно организовать зону с местами кратковременного отдыха МГН, оборудуя эти зоны информационными и рекламными устройствами.

Комфортность таких зон может быть усилена разнообразными видами мощения, обеспечивающими удобство и безопасность передвижения МГН, системой освещения, указателями, элементами озеленения: вазонами, цветочными посадками, являющимися одновременно ориентирами для людей с недостатками зрения.

5.6 К информационным средствам на участках зданий и сооружений, используемых МГН, относятся:

рельефные, фактурные и иные виды тактильных поверхностей путей движения на участках, дорогах и пешеходных трассах, в том числе тактильно-визуальная разметка путей движения;

ограждение опасных зон;

тактильно-визуальная разметка путей движения на участках;

тактильные указатели по разграничению пешеходных и велосипедных дорожек;

информационные сооружения (мнемосхемы у входа на участок, стенды, щиты и иные объемные рекламные устройства);

светофоры и световые указатели;

устройства звукового дублирования сигналов движения у входа на участок или у входа в здание.

Все тактильно-визуальные разметки на горизонтальной поверхности следует выделять контрастным цветом. Линии разметки путей движения для лиц с нарушением зрения следует выполнять с использованием наземных тактильных плиток по ГОСТ Р 52875, нанесением на поверхность краски, пластика (в том числе холодного пластика для тактильной разметки) или иными материалами, дублированными цветом.

5.7 В пределах участков проектируемых зданий следует обеспечивать непрерывность информации на путях движения МГН к местам обслуживания, отдыха, работы.

Линии разметки путей движения для лиц с нарушением зрения могут выполняться одним из следующих способов с использованием материалов контрастных цветов относительно поверхности:

с использованием наземных тактильных плиток по ГОСТ Р 52875;

с использованием рельефов из композитных и иных материалов;

путем нанесения на поверхность холодного пластика.

5.8 Тактильные указатели следует устанавливать на следующих элементах путей движения:

при входах на приобъектный участок (комплексы зданий больниц, университетов, спортобъектов, парков отдыха и т. п.);

на расстоянии 1,5–2,0 м после входа на участок устанавливать, как правило, с правой стороны тактильные мнемосхемы плана участка с доступными зданиями;

на ограждениях и поручнях.

При проектировании на участках объектов информационных узлов рекомендуется в зоне ожидания визуальную информацию дублировать тактильной.



5.9 В местах пересечения двух дорожек на участке рекомендуется устраивать площадки, возвышающиеся на 0,03 м над полотном дорожек. От площадок по четырем сторонам оборудуются спуски с углом наклона 10 %. Покрытия пересекающихся дорожек в местах стыка могут отличаться друг от друга, например: асфальт – гравий, асфальт – плитка или гравий с различающимися размерами фракций – 20, 40, 60 мм.

Так же допускается устраивать так называемые поля ответвления/примыкания. Направляющая тактильная разметка должна выполняться как можно более прямоугельно и прямолинейно, а также без стыков. Изменения в направлении тактильной разметки должны выполняться под углом  $(90\pm 10)^\circ$  с выполнением на пересечении рисунка «поле внимания» соответствующего размера.

5.10 Предупреждающую сигнализацию о приближении к препятствиям (лестницам, пешеходному переходу, окончанию островка безопасности, краю платформы и др.) для людей с нарушениями зрения следует также обеспечивать изменением фактуры поверхностного слоя покрытия пешеходных путей движения с учетом требований ГОСТ Р 52875, применением информирующего тактильно-визуального покрытия из плитки или полимерных материалов яркой контрастной окраски. Рисунок «поле внимания» необходимо применять также в местах начала и окончания направления движения, вокруг или перед одиночным препятствием на пути движения.

5.11 При обустройстве тротуаров на участке следует по возможности применять единое установленное для данного населенного пункта расположение осветительных столбов и посадок деревьев по отношению к краю тротуарного бордюра, что позволит создать оптимальные условия ориентирования для слабовидящих людей.

5.12 Ландшафтные и фитодизайнерские композиции на участке должны выполнять функции архитектурных акцентов, входящих в общую информационную систему объекта обслуживания. При этом рекомендуется использовать сходные или единые приемы обозначения, выявления зон или мест со сходным функциональным назначением.

5.13 Допускается применение световых или подсвеченных указателей, в том числе опор светофоров на пешеходных путях, разметки из светоотражающих материалов и световых нитей, используемых в темное время суток.

Осветительную арматуру светильников при входах на участок и в здание целесообразно крепить непосредственно к воротам или элементам зданий или ограждений.

5.14 Светильники на стойках, находящиеся в пешеходной зоне, желательно размещать в составе малых архитектурных форм (ограждений, на тумбах) на высоте не менее 0,75 м.

Светильники, размещаемые на открытом пространстве над зоной интенсивного пешеходного движения или специальной полосы пешеходного движения, следует устанавливать не ниже 2,1 м от отметки пути движения.

Светильники, способствующие ориентации инвалидов с нарушением зрения, рекомендуется заделывать заподлицо в вертикальные, горизонтальные или наклонные поверхности стационарных конструкций зданий и сооружений или в элементы стационарного оборудования: в поручни или участок стены за поручнем, в подступенки лестниц, в плоскость стен или покрытия горизонтального или наклонного пола.

5.15 Световой поток осветительных приборов на путях движения должен обеспечивать освещенность в уровне полос движения 20 лк при лампах накаливания, 40 лк при люминесцентных лампах и идентичные показатели для энергосберегающих



источников света. При этом суммарный световой поток, включая огни рекламы, не должен ослеплять пешеходов и засвечивать знаки, указатели, светофоры и световые маячки.

Не следует направлять световые маячки импульсных ламп-вспышек направленного действия навстречу движению пешеходов и водителей.

5.16 Элементы обустройства территории (участков) приведены на рисунках В.4–В.7.

Требования к участкам зданий и их элементам, доступным для МГН, приведены в таблице А.1.

## **6 Пути движения в здании**

6.1 К коммуникационным путям и пространствам относятся:

входы и выходы;

вестибюльные группы;

части функциональных и рекреационных зон, содержащие пути движения посетителей;

вертикальные средства передвижения с помещениями и площадками перед ними;

лестницы и пандусы с поворотными и разворотными площадками;

Коммуникационные пути и пространства, обеспечивающие непрерывность связей между входами, местами обслуживания и отдыха и выходами, должны быть:

доступными для различных категорий пользователей;

безопасными для движения и отдыха в процессе движения;

оборудованы для облегчения движения, получения своевременной информации, попутного отдыха или ожидания;

по возможности короткими, геометрически простыми.

Требования к коммуникациям и их элементам в графической форме представлены на рисунках В.8–В.22.

6.2 При проектировании адаптированных входных узлов следует учитывать требования таблицы А.2.

6.3 При перепаде высоты на путях движения и при входе в здание следует создавать равные условия доступности и комфорта для всех групп людей. При этом необходимо принимать во внимание, что для людей на креслах-колясках, с детскими колясками и ручными тележками удобно пользоваться пандусами, для людей с нарушениями зрения и некоторых маломобильных групп предпочтительна лестница с поручнями, а для немощных, беременных, людей с костылями – наиболее удобны платформы подъемные (для инвалидов вертикального или наклонного перемещения).

6.4 К пандусу не должны примыкать по ходу движения лестничные марши. Минимальное расстояние между ними должно составлять не менее 3 м.

Размещение ведущих вниз лестниц и ступеней напротив пандуса представляет собой потенциальную опасность для лиц, пользующихся инвалидными колясками или спускающихся по лестнице.

Если на входных пандусах и ступенях приспособляемого здания применена облицовка скользкими материалами (керамическая плитка, керамогранит, гранит, мрамор и прочее), следует применять покрытия, препятствующие скольжению. Коэффициент сцепления поверхности крыльца, пандусов и ступеней должен быть не менее 0,4 и не более 0,75.



6.5 При наличии у входной площадки нескольких лестниц или лестниц, охватывающих площадку с нескольких сторон, как минимум одна оборудуется для МГН.

6.6 Планировка внутренних тамбуров (тамбур-шлюзов) должна соответствовать требованиям к входным тамбурам, см. таблицу А.2 и рисунок Д.10 в СП 59.13330.

6.7 При реконструкции зданий допускается предусматривать рампы винтового типа, внутренний радиус которых принимается не менее 5,5 м.

6.8 Допускается объединение коммуникационных путей с зонами обслуживания и отдыха в общих пространствах, в том числе пассажах, атриумах. В этих случаях рекомендуется места обслуживания МГН размещать не выше второго уровня (этажа), если аналогичные зоны или элементы обслуживания населения повторяются и выше.

6.9 Коммуникационные пути рекомендуется совмещать с эвакуационными путями. Необходимость создания дополнительных путей и устройств, облегчающих и ускоряющих эвакуацию, особенно для МГН, определяется расчетом. Расчет ширины путей эвакуации следует производить с учетом площади, занимаемой МГН, приведенной в таблице 6.1, где  $a$  – длина проекции,  $b$  – ширина проекции и  $F$  – площадь проекции инвалида.

Т а б л и ц а 6.1 – Максимальные размеры площади в плане, занимаемой МГН

Здоровые; с дефектами слуха	С недостатками зрения	С поражением ОДА, передвигающиеся без дополнительных опор	С поражением ОДА, передвигающиеся с одной дополнительной опорой	С поражением ОДА, передвигающиеся с двумя дополнительными опорами	С поражением ОДА, передвигающиеся на креслах-колясках	Транспортируемые на носилках, катаалках	Транспортируемые на эвакуационных стульях по горизонтальной поверхности	Транспортируемые на эвакуационных стульях по лестнице
$a=0,28$ м $b=0,46$ м	$a=0,72$ м $b=0,82$ м	$a=0,40$ м $b=0,75$ м	$a=0,50$ м $b=0,65$ м	$a=0,50$ м $b=0,90$ м	$a=0,80$ м $b=1,2$ м	$a=0,55$ м $b=2,15$ м	$a=1,65$ м $b=0,74$ м	$a=1,8$ м $b=0,74$ м
$F=0,1$ м <sup>2</sup>	$F=0,40$ м <sup>2</sup>	$F=0,25$ м <sup>2</sup>	$F=0,20$ м <sup>2</sup>	$F=0,30$ м <sup>2</sup>	$F=0,96$ м <sup>2</sup>	$F=1,18$ м <sup>2</sup>	$F=0,89$ м <sup>2</sup>	$F=0,97$ м <sup>2</sup>

6.10 На путях движения по зданию следует стремиться к уменьшению числа выступающих углов, пилястр, избегать острых кромок оборудования.

Рекомендуется скруглять внешние углы выступающих в сторону путей движения частей оборудования в местах ожидания и отдыха (радиус – не менее 5 см).

6.11 В поэтажных лифтовых холлах для облегчения ориентации посетителей рекомендуется на каждом этаже применять различные декоративные, пространственные или цветовые решения интерьеров. Требования к лифтам и подъемникам приведены на рисунках В.23–В.26.

6.12 В коммуникационных помещениях и пространствах для предупреждения о пересечениях путей движения рекомендуется использовать формы архитектурной пластики порталов, активную пластику декора пути.

6.13 Декор полов и площадок независимо от того, какой материал применен, рекомендуется сочетать с разметкой путей движения, зон ожидания, обеспечивая при этом допустимую контрастность.



6.14 На путях движения посетителей в здании следует предусматривать смежные с ними зоны отдыха и ожидания не реже чем через 25 м пути, в том числе хотя бы одну на каждый этаж, доступный для МГН.

Места отдыха (ожидания) рекомендуется размещать в тихом месте вдали от витрин, стендов, элементов помещений, где возможно возникновение сквозняков, перегрева, ослепляющего освещения. В местах отдыха и ожидания следует предусматривать возможность размещения не менее одного места для инвалида на кресле-коляске или пользующегося костылями либо иными мобильными техническими средствами реабилитации, а также не менее одного места для лица его сопровождающего.

При размещении мест отдыха или ожидания в нишах рекомендуется обеспечивать их подсветку, выявлять цветом и фактурой материала места сидения маломобильных посетителей. При этом важно, чтобы поверхность мест сидения контрастировала с покрытием пола. Рекомендуется наличие и разметка на покрытии пола границ резервной зоны (места возможного размещения) кресла-коляски.

6.15 Декоративные изделия и скульптура в интерьере не должны выступать в полосу движения на высоте менее 2,1 м и не должны в пределах этой высоты иметь детали, которые могут поранить при столкновении с ними, или за которые можно зацепиться.

При размещении растений в интерьерах следует избегать попадания их частей в зоны движения и места отдыха (ожидания) в пределах их габаритов. Места установки емкостей с растениями рекомендуется ограждать бортиками высотой не менее 0,1 м.

6.16 Применяемые в качестве покрытий пола ковры должны иметь ровные или текстурные петли, либо ровно подрезанный ворс высотой не более 0,013 м на границе с поверхностью не закрываемого ковром пола.

Ковровые покрытия пола должны быть прочно закреплены, особенно по краям.

6.17 Для стеклянных перегородок на путях движения и в зонах отдыха следует применять ударостойкое безопасное стекло для строительства по ГОСТ Р 51136 с маркировкой по пункту 5.1.5 СП 59.13330.

6.18 На путях эвакуации посетителей и сотрудников на креслах-колясках в зонах безопасности перед лестницей следует выделять место для хранения эвакуационных стульев. Они предназначены для эвакуации по лестнице инвалидов с нарушением ОДА (рисунок В.27).

## **7 Зоны обслуживания**

7.1 Помещения, часто посещаемые МГН и взаимосвязанные функциональным процессом, для удобства рекомендуется размещать компактно, на минимальном числе уровней. Желательна одноуровневая организация процессов проживания, обслуживания, трудовой деятельности инвалидов.

При наличии специальных мест обслуживания, адаптированных для маломобильных категорий пользователей, рекомендуется предусматривать их в минимальной удаленности от доступного для инвалидов входа.

При проектировании рекомендуется учитывать требования, представленные в таблице А.3.

7.2 При проектировании помещений и зон, предназначенных для обслуживания посетителей, следует учитывать специфику функциональной организации и эргономические параметры МГН (рисунки Г.1–Г.6).



7.3 Помещения индивидуального обслуживания включают одно место индивидуального обслуживания и коммуникационную зону (зону движения/перемещения). Частным случаем являются кабины для индивидуального обслуживания (самообслуживания).

Место индивидуального обслуживания – это пространство, которое предназначается (в зависимости от вида учреждения) для: посетителя с сопровождающим; обслуживающего персонала (при его наличии); функционального оборудования и мебели для осуществления обслуживания (самообслуживания); дополнительной зоны (с резервной площадью для временного хранения кресла-коляски, дополнительного оборудования и мебели).

По заданию на проектирование место индивидуального обслуживания МГН следует оборудовать как универсальное для всех групп посетителей или, при наличии нескольких однотипных мест, как специализированное для людей, имеющих определенные нарушения здоровья.

7.4 В помещениях (кабинах) индивидуального обслуживания, предназначенных для МГН (телефонных переговорных пунктов, лингафонных кабин, экспресс-фото и т.п.), рекомендуется обеспечивать достаточное пространство для пользователя на кресле-коляске и сопровождающего его лица, но не менее – 1,6×1,8 м.

В помещениях (кабинах), предназначенных, в том числе для обслуживания инвалидов с нарушением опорно-двигательного аппарата, все реабилитационные приспособления для других категорий маломобильных посетителей (откидные места для сидения, опоры для костылей и тростей, зонтов, опорные поручни для стояния и вставания, крюки и полочки для ручной клади, телефонных справочников и т.д.) не должны снижать доступности и безопасности данного места обслуживания, а также не должны затруднять или снижать комфортность процесса обслуживания для других категорий посетителей.

В каждом помещении следует предусмотреть свободное пространство для разворота инвалида на кресле-коляске диаметром не менее 1,4 м.

7.5 Помещения коллективного обслуживания, как правило, состоят из специализированных зон с одним или несколькими местами обслуживания МГН и адаптированных коммуникаций (проходов, подходов, выходов). В ряде учреждений помещения коллективного обслуживания могут не иметь специализированных зон (вариант Б), в таком случае не менее 5 % мест обслуживания проектируют универсальными для всех категорий населения.

Коммуникационные зоны помещений обслуживания должны соответствовать требованиям раздела 6.

7.6 В помещениях при совмещении функционального обслуживания с перемещением (например, в музеях, спортзалах, супермаркетах и т.д.) рекомендуется выделять зоны безопасности, буферные и информационные полосы у стен с экспонатами и по периметру стационарного напольного оборудования или экспонатов.

7.7 Места обслуживания для МГН рекомендуется предусматривать в минимальной удаленности от адаптированного входа.

7.8 В многофункциональных помещениях рекомендуется проектировать пути целевого движения и подходы к каждой зоне обслуживания с минимальным числом пересечений различных потоков в одном уровне.

7.9 В универсальных помещениях с трансформируемым оборудованием доступность зон и мест обслуживания рекомендуется обеспечивать при всех вариантах трансформации.



Рекомендуется обеспечивать средствами информационной поддержки МГН каждый вариант трансформации помещений в соответствии с требованиями раздела 10.

7.10 Под поверхностью столов индивидуального пользования, кассовых автоматов, банкоматов и других мест обслуживания, предназначенных для посетителей на креслах-колясках, рекомендуется предусматривать свободное пространство высотой (от пола до низа ограничивающей поверхности) не менее 0,65 м и глубиной не менее 0,5 м для размещения коленей инвалида на кресле-коляске или глубиной не менее 0,25 м на высоте до 0,3 м от пола для размещения подножки кресла-коляски.

7.11 Рекомендуется предусматривать в местах обслуживания инвалидов на креслах-колясках использование приставных (откидных, выдвижных) рабочих поверхностей к столу персонала с высотой рабочей поверхности от пола не менее 0,7 м и не более 0,9 м с возможностью въехать под поверхность частью кресла-коляски.

7.12 Проектировать оборудование индивидуальных мест обслуживания следует с учетом размеров зоны досягаемости на рабочей поверхности:

на столе для обеих рук в диапазоне от 0,25 м (от контактной кромки) до 0,7 м в зависимости от удаленности и наклона туловища;

0,3–0,45 м для гардероба, регистратуры (справочной), КПП, операционной и кассовой стойки при высоте рабочей поверхности от 0,8 до 0,9 м;

0,55–0,6 м по глубине для прилавков магазинов, пунктов приема (ремонта и чистки изделий), при высоте рабочей поверхности от 0,7 до 0,9 м.

Длину рабочей поверхности (совокупного фронта обслуживания) на одно место персонала (с учетом обслуживания и ожидания) рекомендуется принимать по функциональным производственным нормативам удельной площади рабочего места, но не менее 0,9 м – для прилавков всех видов и 1,2 м – для стола приемщика.

7.13 Для маломобильных посетителей, использующих дополнительные опоры при ходьбе (костыли и трости), в месте обслуживания предусматривается увеличение габаритов зоны сидения: ориентировочно в продольном направлении (с учетом мебели) не менее: 1,2 м – при островном размещении, (а также в зрительском ряду) или боком к столу; 0,8 м – при сидении за столом.

7.14 В таких помещениях с обслуживанием через прилавков, как гардероб, стойка администратора, операционно-кассовые залы, регистратуры, справочные, отделы, киоски продаж и т.п., место обслуживания допускается не оборудовать местом для сидения посетителей (кроме барной стойки).

При наличии разделяющих перегородок между зонами посетителя и обслуживающего персонала дополнительно к переговорным устройствам в обязательном порядке перегородки следует делать из прозрачного материала, чтобы были видны лица обслуживающего персонала для удобства инвалидов по слуху.

7.15 Ширину (глубину со стороны посетителя) прилавка, при размещении на рабочей поверхности предметов, в том числе, при необходимости их осмотра, рекомендуется принимать:

0,3–0,45 м для гардероба, регистратуры (справочной), контрольно-пропускного пункта, операционной и кассовой стойки при высоте от 0,8 до 1,2 м;

0,55–0,6 м для прилавков магазинов, пунктов приема (ремонта и чистки изделий) при высоте от 0,7 до 0,9 м.

7.16 В помещениях с местами обслуживания, имеющими стационарное специализированное оборудование (в том числе медицинские кушетки, парикмахерские и стоматологические кресла и т.п.), рекомендуется предусматривать



резервную площадь для временного хранения индивидуальных реабилитационных средств в целом на помещение или непосредственно при месте обслуживания.

7.17 В помещении (зоне) обслуживания при наличии перед местом оператора сплошных разделяющих конструкций следует обеспечивать не только визуальный, но и звуковой контакт посетителя с персоналом, в том числе и для посетителей с дефектами слуха (не менее одного места).

## **8 Санитарно-бытовые помещения**

8.1 Расстояние от мест обслуживания (в том числе зрительских мест) до уборных на участках спортивных, зрелищных, мемориальных, культовых комплексов и объектов погребения не должно превышать 200 м, при этом размещение санитарно-гигиенических помещений (зданий) рекомендуется в непосредственной близости от основных входов, въездов, коммуникационных узлов.

8.2 В общественных зданиях и сооружениях санитарно-бытовые помещения рекомендуется размещать на каждом уровне (этаже), где находятся посетители, а также в помещениях для матери и ребенка. Если универсальная кабина одна, то ее надо размещать на первом этаже вблизи от входа. Требования к их проектированию приведены на рисунках Г.7–Г.10, в таблице А.3 (поз. 7–10).

8.3 В санитарно-бытовых помещениях для МГН рекомендуется предусматривать: кабины уборных, гигиенические комнаты и кабины для женщин, душевые, умывальные, комнаты и кабины матери и ребенка, а также специальные раковины для стомированных больных.

8.4 Помещения санузлов и туалетные комнаты для матерей с детьми следует предусматривать в зданиях транспортно-пересадочных узлов, вокзалов, в гостиничных номерах, а также, если это предусмотрено заданием на проектирование в торговых предприятиях, музеях и выставочных залах, предприятиях общественного питания, административных зданиях, где предусмотрен прием посетителей, в зданиях для гражданских и культовых обрядов или при них.

8.5 При определении числа санитарных приборов для инвалидов в санитарно-гигиенических помещениях рекомендуется исходить из расчета (но не менее 1 на здание):

для детских учреждений:

5 % общего числа унитазов для девочек;

2 % общего числа унитазов и писсуаров для мальчиков;

не менее 1 комнаты гигиены для девочек-инвалидов в возрасте от 12 лет и более на этаже, где есть жилые комнаты (в специализированном учреждении).

Доля универсальных и доступных кабин принимается по СП 59.13330.

Следует предусматривать не менее одного санузла, оборудованного раковиной для обработки стомы, и не менее одной комнаты (кабины) матери и ребенка, адаптированной для МГН, на вокзалах и в зданиях транспортно-пересадочных узлов.

8.6 В одном санитарно-бытовом помещении уборной, где имеются доступные приборы и кабинки для инвалидов, не рекомендуется размещать более 16 приборов или кабин.

Если по расчету в здании требуется только одно место в уборной или душевой, то его рекомендуется проектировать по размерам и оборудованию универсальным для лиц обоих полов (так называемым семейным) с полным набором санитарно-гигиенического



оборудования для всех категорий посетителей в соответствии с СП 59.13330. Входы в такие помещения должны быть предусмотрены отдельными, независимыми от мужских или женских санитарно-бытовых помещений. В санузлах, где в кабинках применен комплекс приборов, рекомендуется учитывать возможность пользования раковиной сидя на унитазе.

8.7 При наличии в санитарно-бытовых помещениях тамбуров-шлюзов расстояние между открытыми дверями внутри тамбур-шлюза рекомендуется делать не менее 1,5 м. Допускается использовать в качестве тамбур-шлюзов помещения умывальных.

8.8 Расстояние между осями одиночных умывальников, ручных и ножных ванн рекомендуется не менее 0,8 м.

8.9 Один из писсуаров в уборных следует предусматривать для МГН и размещать на высоте не более 0,5 м от пола или устанавливать вертикальный напольный писсуар. Расстояние между осями писсуаров – не менее 0,8 м. Следует оборудовать писсуар для МГН поручнем.

8.10 Не менее одной из раковин в умывальной при общественной уборной, доступной для МГН, устанавливается на высоте не более 0,8 м от уровня пола и на расстоянии от боковой стены не менее 0,2 м. Желательно применение приборов с изменяемой высотой.

Нижний край зеркала и электрического прибора для сушки рук, предназначенных для пользования инвалидами, следует располагать на высоте не более 0,8 м от уровня пола.

8.11 Доступные кабины, писсуары и раковины умывальников желательно размещать в конце ряда, чтобы инвалид имел возможность без помех развернуться.

8.12 Рекомендуется гигиенические комнаты и кабины для женщин, комнаты матери и ребенка размещать смежно с уборными и умывальными для женщин.

В комнатах матери и ребенка с числом мест более двух допускается устраивать индивидуальные места для ухода за ребенком в виде кабин (полукабин). В состав комнат матери и ребенка рекомендуется включать помещения для кормления и ухода за ребенком, санузлы и умывальники. При комнатах матери и ребенка с числом индивидуальных мест более 5 рекомендуется устраивать игровые зоны (комнаты).

8.13 Для МГН следует применять унитазы с высотой от уровня пола до верха сиденья не ниже 0,45 м и не выше 0,60 м. Желательно применение приборов с изменяемой высотой.

При отсутствии при унитазе бачка для слива следует предусматривать дополнительную опору для спины инвалида.

8.14 В здании учреждений, рассчитанных на посещение маломобильных посетителей с детьми, в составе уборных рекомендуется предусматривать полукабины для детей, оборудованные детскими унитазами.

8.15 В развитие пункта 5.3.3 СП 59.13330 ширина входа в кабины общественных уборных, уборных на вокзалах и стадионах должна быть 0,9 м, в остальных случаях – 0,8 м. Дверной проем в кабину душа, ванную и сауну должен быть 0,8 м.

## **9 Инженерные устройства и оборудование**

9.1 Следует приспособлять для возможности пользования и управления всеми категориями МГН следующие системы жизнеобеспечения и инженерного оборудования зданий и сооружений:

лифты;



платформы подъемные наклонного и вертикального перемещения для инвалидов, потолочные рельсовые системы, мобильные подъемники и другие специальные системы перемещения для инвалидов;

устройства водоснабжения и канализации;

устройства энергоснабжения и электроосвещения;

системы оповещения о пожаре;

система радиоинформирования и звукового ориентирования инвалидов по зрению;

устройства связи и сигнализации;

элементы и устройства для сбора мусора;

устройства для звукоусиления и звуковоспроизведения, теле-, видео- и кинопросмотра;

штатные устройства реабилитации посетителей.

К штатным устройствам реабилитации следует относить: стационарные опоры для движения, стояния и сидения; специально оборудованные места для лиц с нарушениями здоровья; устройства специальной связи; откидная мебель (сиденья, лежанки, специальная мебель); инвентарные (передвижные) пандусы и мобильные подъемники для инвалидов на креслах-колясках, а также специальные эвакуационные устройства (эвакуационные стулья), предназначенные для спуска инвалида по ступенькам лестницы.

9.2 Все элементы стационарного оборудования, предназначенные для пользования МГН, должны быть прочно и надежно закреплены. Крепежные детали оборудования, выключателей, иных закрепляемых в конструкциях устройств не должны выступать за плоскость стен или закрепленного элемента.

9.3 В зданиях, где могут находиться посетители, в том числе МГН, рекомендуется предусматривать лифты с глубиной кабины не менее чем 2,1 м для обеспечения эвакуации указанных лиц в чрезвычайных ситуациях.

В общественных зданиях при использовании подъемных платформ вертикального перемещения для инвалидов на креслах-колясках в габаритах этих устройств по длине следует учитывать и сопровождающего в соответствии с ГОСТ Р 51630.

Подъемные платформы для инвалидов рекомендуется размещать так, чтобы не перекрывать движение по лестницам и пандусам другим посетителям.

9.4 При наличии в зоне массовых посещений стационарных мест для сидения свободные пространства для кресел-колясок желательно рассредоточивать по всему пространству.

Откидные стулья и скамьи не должны выступать в сложенном положении за плоскость стены, неоткидные – рекомендуется размещать в нишах или вне зоны движения.

9.5 Поручни, стойки и другие опорные устройства в соответствии с ГОСТ Р 51261 рекомендуется делать, как правило, круглого сечения диаметром не менее 40 мм и не более 60 мм (для детей – 30 мм).

Расстояние между стеной и поручнями в свету должно быть не менее 0,045 м в здании; а на улице и при негладкой поверхности стены – не менее 0,06 м (рисунок В.22).

9.6 Санитарно-бытовые помещения, доступные инвалидам, должны иметь горячее и холодное водоснабжение, канализацию, устройства мусороудаления. В случаях когда присоединение к централизованным или местным сетям затруднено или невозможно, допускается применение автономных систем водоснабжения и канализации.



9.7 Устройства связи для лиц с нарушениями зрения должны иметь цветные и тактильные средства опознавания, а для лиц с дефектами слуха – регулируемое звукоусиление.

9.8 Таксофоны, доступные для инвалидов, следует устанавливать на высоте от 0,85 до 1,1 м от пола до оси номеронабирателя. Наружные углы кабин и полукабин должны быть закруглены.

9.9 Для лиц с дефектами слуха рекомендуется делать дополнительно к штатным индивидуальные встроенные устройства для звукоусиления и звуковоспроизведения в местах обслуживания, отдыха, ожидания.

9.10 В помещениях с регулярной программой обслуживания групп лиц с дефектами слуха рекомендуется предусматривать оборудованные подсветкой посты для переводчиков жестового языка, хорошо видимые с мест.

9.11 В помещениях рекомендуется применять непрокидываемые урны и мусоросборники закрытого типа с расположением приемных отверстий не ниже 0,6 м и не выше 1,0 м от уровня пола.

9.12 Типы дверей, особенности их размещения, а также используемые на них механизмы и устройства, должны соответствовать требованиям СП 59.13330.

Ручки механических и ручных дверей по расположению и форме исполнения должны быть легко доступными с обеих сторон, независимо от положения двери. Не рекомендуется применение ручек утопленных в дверное полотно, а также в форме кнопки или шара.

Применение складных дверей допускается только при малых потоках людей.

9.13 Должны применяться механизмы, ручки, краны и другие устройства управления или регулирования, позволяющие действовать одной рукой без применения излишних усилий, а также крутых поворотов или изгибов руки в запястье.

## **10 Информационные устройства, средства и их системы**

### **10.1 Общие положения**

10.1.1 Информационные устройства, средства и их системы наиболее массово применяются в общественных зданиях и сооружениях для облегчения посетителям ориентации в незнакомой архитектурной среде зданий и сооружений. Целесообразность применения и набор конкретных средств информации устанавливаются в задании на проектирование или при последующей разработке проекта.

Набор групп, подгрупп и видов информационных сигнальных устройств и средств, доступных для МГН, представлены в таблице 10.1 (по ГОСТ Р 51671).

Следует использовать, в первую очередь, естественные свойства архитектурных компонентов среды, ориентирующие посетителей в пространстве.

10.1.2 Элементы информационной системы рекомендуется формировать в виде:

точечных (локальных) информационных средств или устройств, устраиваемых у входов в помещения, на ответственных участках путей движения, в зонах нерегулируемого движения;

линейных, состоящих из одного или нескольких средств и (или) устройств, размещаемых на протяженных участках путей движения, в крупномасштабных пространствах и помещениях с регулируемыми потоками движения; в планировочно не выраженных зонах участков;



информационных узлов, размещаемых у входов в здания, сооружения, комплексы, в вестибюлях, в холлах, на пересекающихся путях движения, в специально отведенных зонах и помещениях зданий и сооружений, а также на участках. Это комплексные ориентиры и источники информации, сочетающие множественные средства и устройства, размещенные компактно или связано в ограниченном пространстве.

Информационные устройства могут быть визуальными (зрительными), акустическими (звуковыми) и тактильными (осязаемыми). При использовании средств информации необходимо ориентироваться на задействование как минимум двух чувств из трех (слух, зрение, осязание). При этом следует учитывать, что для слабовидящих и незрячих людей в первую очередь важны акустические и тактильные, а не визуальные ориентиры.

**Т а б л и ц а 10.1 – Информационные сигнальные устройства и средства связи, доступные для инвалидов**

Группы технических средств	Подгруппы средств информации, сигнализации и связи	Виды технических средств и устройств
1 Технические средства информации общего пользования, доступные для инвалидов	1.1 Визуальные средства отображения информации	1.1.1 Печатные носители статической информации (указатели, таблички, вывески, щиты, стенды, аппликации и т.п.) 1.1.2 Электронные носители статической и динамической информации: табло, большие экраны, дисплеи, интерактивные навигаторы, персональные мобильные навигационные системы, в том числе на базе смартфонов, средства, дублирующие звуковую информацию, и устройства сурдоперевода (для людей с недостатком слуха)
	1.2 Звуковые средства воспроизведения информации	1.2.1 Акустические средства (речевые синтезаторы, речевые оповещатели, громкоговорители, репродукторы и т.п.), в том числе устройства звукового дублирования визуальной информации 1.2.2 Вспомогательные аудиосистемы с индукционными контурами FM и радиоустановками и их элементы (устройства звукового дублирования, наушники и др.)
	1.3 Тактильные средства отображения информации	1.3.1 Печатные носители статической информации, выполненной рельефным шрифтом (указатели, таблички и т.п.) 1.3.2 Печатные носители статической информации, выполненной шрифтом Брайля (указатели, таблички и т.п.) 1.3.3 Тактильные модели и схемы объектов, зданий, помещений, территорий 1.3.4 Тактильно-визуальная разметка (разметка, располагающаяся на полах в зданиях и на цементно-бетонных, асфальтовых и пр. поверхностях пешеходных зон, дорожек, тротуаров)



## Окончание таблицы 10.1

Группы технических средств	Подгруппы средств информации, сигнализации и связи	Виды технических средств и устройств
2 Технические средства сигнализации общего пользования, доступные для инвалидов	2.1 Визуальные средства сигнализации	2.1.1 Графические средства сигнализации, в том числе знаки безопасности (предупреждающие знаки) 2.1.2 Световые сигнальные устройства, в том числе световые сигнализаторы, световые маячки, светофоры 2.1.3 Цветные и графические сигнальные устройства, в том числе сигнальные цвета, цветовая разметка, контрастные цветовые полосы
	2.2 Звуковые средства сигнализации	2.2.1 Звуковые сигнальные устройства уведомляющей сигнализации, в том числе речевые оповещатели, звуковые маяки 2.2.2 Звуковые сигнальные устройства аварийной и предупреждающей сигнализации, в том числе предупреждающие оповещатели, аварийные звуковые оповещатели, а также звуковые сигнальные устройства, дублирующие световые сигнальные устройства аварийной и предупреждающей сигнализации (для людей с недостатками зрения)
	2.3 Тактильные средства сигнализации	2.3.1 Статические тактильные устройства, в том числе тактильные разметки, тактильные полосы, в том числе выполненные из холодного пластика для тактильной разметки, тактильные покрытия (плитки, рельефные или фактурные средства), искусственные плавные подъемы, уклоны и обочины (бордюрные камни) 2.3.2 Динамические тактильные устройства, в том числе вибрационные сигнализаторы, тактильные вибраторы
3 Технические средства связи общего пользования, доступные для инвалидов	3.1 Средства односторонней связи	3.1.1 Громкоговорители 3.1.2 Акустические системы громкоговорящей связи 3.1.3 Микрофоны 3.1.4 Ларингофоны 3.1.5 Наушники 3.1.6 Электронные навигаторы
	3.2 Средства двусторонней связи	3.2.1 Громкоговорящие средства связи 3.2.2 Средства связи с усилителями приема 3.2.3 Текстовые средства связи, в том числе с «бегущей строкой», факсимильные аппараты 3.2.4 Таксофоны, в том числе с терминалом для отправки электронных писем 3.2.5 Мобильные телефоны, смартфоны 3.2.6 Персональные компьютеры с технологией специальных возможностей для слепых и слабовидящих



## 10.2 Визуальные устройства и средства информации

10.2.1 К визуальным устройствам и средствам информации, используемым для вспомогательного управления движением и поведением посетителей (рисунки Г.11–Г.14), относятся:

- цветографические указатели и знаки, в том числе цветная разметка;
- разметка и цвет элементов оборудования;
- щиты, стенды, электронные информационные табло, мониторы, дисплеи;
- тактильные таблички и схемы с рельефным шрифтом;
- световые маяки.

10.2.2 Для создания визуальной информации рекомендуется использовать общеупотребительные символы и пиктограммы. Шрифт и начертание символов рекомендуется принимать по ГОСТ 10807, ГОСТ Р 52131, ГОСТ 12.4.026.

10.2.3 Знаки и символы должны иметь размеры, соответствующие расчетному расстоянию распознавания: на расстояниях до 20 м – высота и ширина знака должны быть не менее 0,3 м, на расстоянии 100 м – не менее 1,5 м. Размеры знаков, которые могут восприниматься с расстояний, имеющих промежуточные значения, следует определять по интерполяции. На указателях, размещенных под потолком помещения, на высоте более 2 м, (измеренной от пола до нижней кромки указателя), высота прописных букв надписей должна быть не менее 0,075 м. Размеры знаков, которые могут восприниматься с расстояний, имеющих промежуточные значения, следует определять по интерполяции.

В надписях рекомендуются следующие сочетания цветов:

Светлые объекты на темном фоне		Темные объекты на светлом фоне	
объект	фон	объект	фон
Белый Желтый	Фиолетовый Темно-синий Красный Черный Темно-зеленый	Черный Темно-синий	Белый Желтый Зеленый

10.2.4 Буквы и цифры, изображаемые на знаках, должны иметь пропорции в пределах отношения ширины к высоте от 3:5 до 1:1, а отношение ширины штрихов к их высоте – от 1:5 до 1:10 (см. ГОСТ Р 52131).

10.2.5 Рекомендуется информацию о назначении помещения (в том числе тактильную) размещать рядом с дверью на высоте от 1,4 до 1,6 м со стороны дверной ручки.

Визуальные знаки и указатели располагаются – на высоте до 2,5 м в зонах движения по путям в зальных помещениях.

10.2.6 Освещенность поверхности надписей, знаков, символов и пиктограмм должна быть одинаковой на всей поверхности средств отображения информации. Ее значение должно составлять от 100 до 300 лк.

Цветографическое решение визуальных средств отображения информации должно соответствовать общему интерьеру зданий, сооружений и обеспечивать четкость и выразительность подачи информации.

10.2.7 Применяемые текстовые табло с переменным содержанием (матричные, бегущая строка и т.п.) должны иметь символы по ГОСТ 10807.



Экраны телемониторов и другие передающие изображение экраны следует располагать в затененных местах для обеспечения необходимой контрастности изображения. Не следует размещать экраны на стене с оконными проемами.

10.2.8. Следует применять приборы и устройства систем аварийной сигнализации с яркостью и цветностью световых сигналов, продолжительностью и частотой вспышек, соответствующих требованиям ГОСТ Р 51671.

10.2.9 Рекомендуется световые маяки предупреждающей сигнализации выполнять в виде сигнальных светильников с цветными фильтрами, излучающими импульсы света небольшой яркости.

Допускается применять маяки с постоянным светом. Цвет маяков должен быть на путях безопасного движения зеленым, в зонах повышенного внимания – желтым, а в зонах опасных или с ограниченной доступностью – красным.

Рекомендуется размещать световые маяки по оси полосы движения в помещениях на высоте не менее 2,0 м или сбоку от пути на стенах на высоте от 1,5 до 2,1 м, или на расстоянии 0,15 м от потолка любой высоты.

10.2.10 Следует графически или при помощи полей внимания, выполненных краской или из полимерного материала (в том числе из холодного пластика для тактильной разметки), контрастно выделять на полу зоны риска (например, открывания полотна двери и т.п.).

10.2.11 Малые формы благоустройства рекомендуется применять контрастных цветов и тонов по отношению к фону.

Рекомендуется размещать поручни, стойки и другие опорные устройства в контрастные по отношению к фону цвета и тона.

### **10.3 Акустические устройства и средства информации**

10.3.1 Акустические устройства и средства предназначены для оказания помощи лицам с нарушениями зрения и слуха, а также для дублирования визуальной информации в наиболее ответственных местах. К ним относятся: звуковые маячки, шумовые индикаторы, средства звуковоспроизведения, речевые синтезаторы; индукционная петля и другие электроакустические (звукоусиливающие) приспособления (приложение Б).

Следует применять индукционные системы стационарные, узконаправленные, портативные. Места установки индукционных систем – помещения приема посетителей и ожидания, лекционные, зрительные и спортивно-зрелищные залы, фойе, учебные помещения, библиотеки, общежития и гостиничные номера, стационары социальных учреждений.

10.3.2 Рекомендуется использовать шумовые индикаторы, воспроизводящие звуки: метронома; колокольчиков или ксилофонных пластин; звуков ударных инструментов.

Рекомендуется размещать шумовые индикаторы вне полосы движения, но с приводами, реагирующими на движение по этим полосам.

10.3.3 Звуковые маячки на доступных входах в здания могут воспроизводить в автоматизированном режиме музыкальные, шумовые и речевые сообщения.

10.3.4 Следует применять сигнальные приборы и устройства уровня звука, частота, длительность и интервал звукового сигнала которых соответствуют требованиям ГОСТ Р 51671.

Насыщенность индукционного поля должна быть не менее 400 мА/м. Коэффициент восстановления автоматического регулировщика усилий (АРУ) – 125 мс.



10.3.5 Не рекомендуется размещать акустические устройства так, чтобы зоны их действия перекрывали друг друга, создавая звуковые помехи. Ограничение зон действия может выполняться путем помещения устройств в ниши или за экраны, препятствующие распространению воспроизводимых звуков в нежелательном направлении.

10.3.6 Индукционными системами – техническими средствами дополнительного озвучивания – следует оборудовать зрительные залы театров, кинотеатров, концертные залы и т.п. на уровне партера, а зрительные залы цирков, спортивных арен и т.п. – отдельными секторами.

10.3.7 Средства телефонной связи (СТС) общего применения (25 % всех средств), предусматриваемые в здании, но не менее одного, должны быть оснащены регуляторами громкости и рассредоточены по всему зданию среди всех типов средств телефонной связи общего применения. При наличии в здании одного специализированного аппарата телефонной связи его следует размещать в вестибюле или на наиболее людном этаже.

СТС, доступные для инвалидов, должны быть обозначены в соответствии с ГОСТ Р 52131.

10.3.8 Если внутри зданий, предназначенных для проведения культурно-массовых мероприятий, в том числе на стадионах и спортивных аренах, в общественных центрах, в местах развлечений и отдыха, установлены таксофоны общего применения, то, как минимум, один из них должен быть текстовым телефонным аппаратом.

#### **10.4 Тактильные средства информации**

10.4.1 Тактильные поверхности покрытий полов в соответствии с ГОСТ Р 52875 должны обеспечивать возможность их быстрого распознавания, а также уборки (очистки). Они не должны самопроизвольно сдвигаться, зацепляться и задирааться обувью или средствами реабилитации.

Для того чтобы люди с ослабленным зрением могли однозначно воспринимать предупреждающие и направляющие тактильные знаки, не рекомендуется применять ребристое покрытие на путях движения в помещениях, на площадках лифтов, лестниц и пандусов, за исключением плоских мозаичных или плиточных полов в вестибюлях и специальных тактильных направляющих или предупреждающих полос.

При пересечении тактильно-визуальных полос, а также перед различными препятствиями необходимо устраивать «поля внимания», выполненные предупреждающей тактильной плиткой или путем нанесения полимерных покрытий (например, холодный пластик или полимерное покрытие).

10.4.2 Тактильные информирующие поверхности должны быть безопасны для рук, а размещенные в плоскости пола – также для средств реабилитации инвалидов. Эти поверхности не должны усложнять условия движения людей, которые в них не нуждаются.

Оптимальная высота размещения тактильной информации на столах или витринах (горизонтально или под наклоном) – 0,6–1,1 м, а в зоне путей движения на стенах – на высоте 1,2–1,6 м.

10.4.3 На поручнях вдоль путей движения и на их концах следует устанавливать тактильные указатели с рельефным шрифтом высотой букв не менее 15 мм или знаками шрифта Брайля (ГОСТ Р 50918).

10.4.4 Основные принципы и правила обустройства тактильных указателей перед препятствиями на открытых участках и в зданиях приведены в таблице 10.2.



Ширина (глубина) тактильных полос должна входить в нормируемые размеры расстояний до преграды.

Т а б л и ц а 10.2 – Расстояние от внешнего края предупреждающей тактильной поверхности (полосы) до препятствия

НА УЧАСТКЕ		В ЗДАНИИ, СООРУЖЕНИИ	
Бетонная, керамическая плитки (рекомендуемая высота рифта не более 5 мм для климатических зон III и IV, не более 7 мм – для климатических зон II и I) или тактильная разметка из холодного пластика и т.п.		Бетонная, керамическая плитки (рекомендуемая высота рифта не более 2,5 мм) или клеящаяся тактильная лента, или тактильная разметка из холодного пластика и т.п.	
Размещение тактильной поверхности	Расстояние до преграды, ширина указателя	Размещение тактильной поверхности	Расстояние до преграды, ширина указателя
Перед первой ступенью с подступенком и после последней ступени с подступенком открытых лестниц входов и подземных переходов;	Расстояние 0,8–0,9 м (в особо стесненных условиях – 0,6 м). Ширина (глубина) – 0,5–0,6 м	Перед первой и последней ступенью с подступенком внутренней лестницы. Перед краем верхней ступени марша, спускающегося с этажа	Расстояние 0,6 м. Ширина (глубина) – 0,3–0,6 м.
Специальные контрастные полосы, выполняемые профилированными, структурными лакокрасочными или полимерными материалами с низким коэффициентом скольжения на первой и последней ступенях марша с подступенками	На расстоянии 0,03–0,05 м от края проступи. Ширина (глубина) – 0,15 м	Специальные контрастные полосы, выполняемые профилированными, структурными лакокрасочными покрытиями с низким коэффициентом скольжения на первой и последней ступенях марша с подступенками	На расстоянии 0,03–0,05 м от края проступи. Ширина (глубина) – 0,15 м
Перед столбами, рекламными тумбами, скамьями (в рекреационных зонах на основных путях движения), дорожными знаками, деревьями на путях движения и пр.	Расстояние 0,5–0,6 м перед препятствием или вокруг него (как альтернатива – изменение типа дорожного покрытия (асфальт – плитка, гранитный отсев и т.п.). Ширина (глубина) – 0,5–0,6 м	Перед раздвижными дверями при входе; перед распашными дверями перед тамбуром (в качестве альтернативы можно использовать цветовые контрасты дверей, поручни с указателями, световые указатели)	Расстояние 0,6 м (полотно двери по направлению движения). Ширина полотна двери +0,6 м (полотно двери против направления движения). Ширина (глубина) – 0,5–0,6 м



## Продолжение таблицы 10.2

НА УЧАСТКЕ		В ЗДАНИИ, СООРУЖЕНИИ	
Бетонная, керамическая плитки (рекомендуемая высота рифта не более 5 мм для климатических зон III и IV, не более 7 мм – для климатических зон II и I) или тактильная разметка из холодного пластика и т.п.		Бетонная, керамическая плитки (рекомендуемая высота рифта не более 2,5 мм) или клеящаяся тактильная лента, или тактильная разметка из холодного пластика и т.п.	
Размещение тактильной поверхности	Расстояние до преграды, ширина указателя	Размещение тактильной поверхности	Расстояние до преграды, ширина указателя
Перед эскалаторами в переходах, конкорсах	Расстояние 0,5–0,6 м перед площадкой эскалатора по ширине движущейся ленты эскалатора. Ширина (глубина) – 0,15 м.	Перед эскалаторами, траволаторами	Расстояние 0,5–0,6 м перед площадкой эскалатора, траволатора по ширине движущейся ленты. Ширина (глубина) – 0,15 м
Предупреждающая тактильная полоса вдоль стены здания или сооружения	На расстоянии 0,9–1,0 м от стены здания или сооружения. Ширина 0,3–0,5 м (уточняется по месту)		
Предупреждающая тактильная полоса перед навесным оборудованием, выступающим более чем на 0,3 м от плоскости стены, перед опорой (рекламные щиты, таксофоны)	Расстояние 0,6 м перед проекцией выступающего навесного оборудования. Ширина 0,3–0,5 м (уточняется по месту)	Предупреждающая тактильная полоса перед навесным оборудованием, выступающим более чем на 0,3 м от плоскости стены, перед опорой (рекламные щиты, таксофоны, кассовые автоматы и т.п.)	Расстояние 0,6 м перед проекцией выступающего навесного оборудования. Ширина 0,3–0,5 м (уточняется по месту)
Предупреждающая тактильная полоса вдоль платформы	На расстоянии 1,0–1,1 м от края платформы. Ширина 0,3–0,5 м (уточняется по месту)	Предупреждающая тактильная полоса вдоль платформы	На расстоянии 1,0–1,1 м от края платформы. Ширина 0,3–0,5 м (уточняется по месту)
Направляющая тактильная полоса: вдоль тротуара, площади, набережной, дорожке на участке и т.п.	Ширина не менее 0,5 м. Устанавливается по месту	Направляющая тактильная полоса: на основном пути следования, в вокзалах; аэропортах и других больших пространствах: вдоль стены, экспозиции и т.п.	Ширина полосы не менее 0,5 м



## Окончание таблицы 10.2

НА УЧАСТКЕ		В ЗДАНИИ, СООРУЖЕНИИ	
Бетонная, керамическая плитки (рекомендуемая высота рифта не более 5 мм для климатических зон III и IV, не более 7 мм – для климатических зон II и I) или тактильная разметка из холодного пластика и т.п.		Бетонная, керамическая плитки (рекомендуемая высота рифта не более 2,5 мм) или клеящаяся тактильная лента, или тактильная разметка из холодного пластика и т.п.	
Размещение тактильной поверхности	Расстояние до преграды, ширина указателя	Размещение тактильной поверхности	Расстояние до преграды, ширина указателя
Предупреждающая тактильная полоса перед зброй наземного перехода и пересечением пешеходных путей движения с транспортными проездами на нерегулируемых переходах	0,8–0,9 м (в особо стесненных условиях – 0,6 м). Ширина (глубина) – 0,5–0,6 м	Направляющие дорожки в универсальной или доступной уборной; в душе	Ширина дорожки не менее 0,3 м от двери к унитазу; к душевой сетке
Открытые пространства под лестницей с высотой в чистоте 2,0 м и более	Искусственное препятствие под/перед опасным местом	Открытые пространства под лестницей с высотой в чистоте 2,0 м и менее	Искусственное препятствие под/перед опасным местом
Предупреждающее тактильное покрытие у мнемосхемы у входа на участок и т.п.	По 0,6 м спереди и по бокам 0,6×0,6 м	Предупреждающее тактильное покрытие: у мнемосхемы, у кнопки вызова лифта, у сигнальной кнопки вызова и т.п.	По 0,6 м спереди и по бокам 0,6×0,6 м
<p><b>Примечания</b></p> <p>1 Тип рисунка тактильной плитки следует определять по ГОСТ Р 52875.</p> <p>2 Ширина (глубина) тактильных полос входит в нормируемые размеры расстояний (согласно СП 59.13330).</p> <p>3 Тактильные предупреждающие поверхности должны иметь, как правило, контрастную окраску.</p>			



Таблица А.1 – Требования к участкам и их элементам

Объект	Требования по критериям			
	доступности	безопасности	информативности	комфортности
1	2	3	4	5
1 Ограждения участка	–	1.1 Отсутствие выступающих элементов у ограждений на опасной высоте 1.2 В качестве живой изгороди следует использовать нетравмирующие древесно-кустарниковые породы	1.1 Обеспечение возможности ориентироваться через ограждение 1.2 Включение в ограждения (заграждения) элементов опознавания и заблаговременного оповещения	1.1 Устройство встроенных или пристроенных мест отдыха 1.2 Устройство поручней вдоль живой изгороди
2 Входы и въезды на участок	–	2.1 Тактильные полосы перед входом на участок	2.1 Архитектурное и световое (в темное время суток) выявление проходов	2.1 Наличие маркировки, разметки проходов
3 Пешеходные пути движения	3.1 Устройство поворотных и разворотных площадок, в том числе в тупиковых элементах путей пешеходного движения	3.1 Съезды не должны выступать на проезжую часть 3.2 Использование ограждения, парапетов, бортиков (в том числе из зелени) для выявления безопасных путей движения на участке 3.3 Обеспечение обзора путей движения при их пересечении	3.1 Обеспечение информации о месте и удаленности входов в здания, мест обслуживания и отдыха с помощью мнемосхем, устанавливаемых через 1,5–2,0 м после входа на участок	3.1 Наличие мест отдыха вблизи пересечений путей движения, перед входом в здание и выходом с участка 3.2 Оборудование путей движения инвалидов средствами ориентации



Продолжение таблицы А.1

Объект	Требования по критериям			
	доступности	безопасности	информативности	комфортности
1	2	3	4	5
4 Стоянки личного автотранспорта инвалидов	–	4.1 Приближение пешеходных коммуникаций без пересечения с транспортным движением 4.2 Ограждение мест риска и устройство средств в заблаговременной информации о них	4.1 Отделение от пешеходных путей с помощью знаков и указателей, предупредительных надписей с размером символа по высоте не менее 0,5 м, рифления, изменения фактуры покрытия 4.2 Устройство средств местной связи между стоянкой и администрацией общественных зданий для вызова обслуживающего персонала	4.1 Создание на автостоянке мест хранения для проката различных видов средств передвижения, а также технических средств реабилитации для инвалидов
5 Озеленение	5.1 Граница озелененных эксплуатируемых площадок, примыкающая к путям пешеходного движения не должна иметь перепада высот, бордюров, бортовых камней высотой не более 0,025 м 5.2 Устройство грунтовых дорожек (троп) со свойствами и параметрами путей пешеходного движения	5.1 Отсутствие озеленения, закрывающего обзор для оценки ситуации на перекрестках, опасных участках 5.2 Отсутствие элементов фитодизайна, создающих иллюзию падающих растений, затененность проходов и проездов, а также выступающих крон, стволов, корней 5.3 Для озеленения участка следует применять нетравмирующие древесно-кустарниковые породы	5.1 Использование приемов ландшафтной архитектуры для выявления путей пешеходного движения, мест отдыха, мест сопутствующего обслуживания 5.2 Применение линейных посадок деревьев и кустарников для формирования кромок путей пешеходного движения 5.3 Отсутствие затенения озеленением сигналов, информационных устройств, ограждений опасных мест	5.1 Устройство для лиц с нарушениями здоровья крытых путей прохода в здание 5.2 Создание озелененных зон отдыха с применением пород, обеспечивающих оздоровительный эффект 5.3 Применение цветочных ковров для дублирования информационных указателей



Объект	Требования по критериям			
	доступности	безопасности	информативности	комфортности
1	2	3	4	5
6 Элементы благоустройства, малые формы, реклама	6.1 Применение элементов благоустройства, позволяющих использовать их сидя на кресле-коляске 6.2 Элементы рекламы, благоустройства и информационные знаки не должны закрывать видимость адаптированного входа, площадок на путях движения	6.1 Отсутствие в информации для инвалидов надписей и символов, которые могут быть истолкованы неоднозначно и создавать угрозу стресса. 6.2 Отсутствие помех для восприятия информации, в том числе ослепления средствами рекламы	6.1 Подсветка или световая маркировка мест размещения элементов благоустройства, входов в беседки, павильоны, парковые сооружения в темное время суток 6.2 Асинхронность (разновременность) предоставления информации различными средствами для исключения помех	6.1 Расположение элементов благоустройства вблизи путей пешеходного движения 6.2 Размещение элементов благоустройства с учетом наименьшего числа поворотов для их использования 6.3 Устройство опор (поручней и т.п.) для отдыха у мест пользования элементами благоустройства
7 Специализированные площадки (с местами обслуживания)	—	7.1 Размещение и оборудование мест обслуживания на участке аналогичны к требованиям безопасности, местам обслуживания в зданиях	7.1 Применение архитектурных, в том числе ландшафтно-архитектурных, приемов для узнавания назначения объектов и входов на площадки, а также в зоны обслуживания	7.1 Соединение подходов к площадкам кратчайшими путями движения. При наличии площадок для собак-поводырей, минимальные размеры клеток 1,5 м <sup>2</sup>
8 Площадки и места отдыха	8.1 Размещение мест отдыха и ожидания вне габаритов путей движения, но вблизи них	—	8.1 Информационное обеспечение мест отдыха	8.1 Применение теневых навесов, тентов для защиты от перегрева и осадков 8.2 Защита от посторонних шумов мест тихого отдыха 8.3 Обеспечение визуального восприятия панорам с мест отдыха, а также декоративных объектов ландшафтной архитектуры



Т а б л и ц а А.2 – Требования к входным узлам

Объект	Требования по критериям			
	доступности	безопасности	информативности	комфортности
1	2	3	4	5
1 Входы в целом	<p>1.1 Устройство входов в одном уровне с подходами</p> <p>1.2 Оборудование входа автоматически открывающимися дверьми, а также лифтами или подъемниками (при входе на разных уровнях) (ГОСТ Р 51631)</p>	<p>1.1 Подсветка лестниц и пандусов в темное время суток</p> <p>1.2 Размещение тактильных указателей на неподвижных элементах</p>	<p>1.1 Выделение архитектурными средствами иерархии входов, если это не противоречит художественной части проекта</p> <p>1.2 Подсветка входов в темное время суток</p> <p>1.3 Устройство маркировки входов, включение в архитектуру входов знаков, пиктограмм или указателей</p>	<p>1.1 Устройство мест отдыха перед входом и после него</p> <p>1.2 (Б) Устройство у полос движения опор, удобных для всех лиц с нарушениями здоровья</p> <p>1.3 Применение универсальной фурнитуры (ручек и т.п.), удобной для пользования как здоровым, так и лицам с нарушениями здоровья</p>
2 Входные площадки и портики	<p>2.1 Выделение и оборудование полос движения пешеходов и инвалидов на креслах-колясках на транспортно-пешеходных пандусах. Обеспечение габаритов входных площадок, достаточных для расхождения встречных потоков посетителей, а также потоков пешеходов и автотранспортных средств</p> <p>2.2 Ширина полосы транспортного въезда (проезда) у входа должна быть не менее 3 м</p>	<p>2.1 Разделение в зонах входов, на пандусах, площадках, в портиках потоков движущихся пешеходов и инвалидов на креслах-колясках и механических колясках</p> <p>2.2 На криволинейных пандусах минимальный радиус с внутренней стороны кривизны должен быть не менее 2 м при пешеходном движении</p> <p>2.3 На площадках и портиках с возможностью проезда автотранспорта расстояние от входов до марша пандуса</p>	<p>2.1 Устройство перед входом на расстоянии 0,8 м предупредительных знаков или разметки, тактильных и акустических указателей (в том числе рифленых покрытий площадок и полов)</p> <p>2.2 Разметка зон и путей движения на входе с выделением зон ожидания (расхождения) и поворотных площадок</p> <p>2.3 Размещение на площадках и в портиках информационных устройств, табло, щитов с информацией о назначении, планировке и режиме работы объекта обслуживания</p>	<p>2.1 Размещение при входах элементов благоустройства и средств связи с администрацией</p> <p>2.2 Защита движущихся элементов (эскалаторов и транспортеров) от атмосферных осадков</p> <p>2.3 Устройство подогрева в холодное время года покрытия полов на площадках, пандусах и лестницах</p> <p>2.4 Устройство козырьков над входными площадками и лестницами</p>



Объект	Требования по критериям			
	доступности	безопасности	информативности	комфортности
1	2	3	4	5
3 Тамбуры	<p>2.3 (Б) Разметка автостоянок должна учитывать, что расстояние от открытых дверей транспортного средства до баз колонн портиков, балюстрад, парапетов, должно быть не менее 0,5 м</p> <p>3.1 Ширина тамбура должна быть не менее 1,5 м</p> <p>3.2 Наличие мест расхождения (ожидания) с карманами глубиной, перпендикулярно проходу, не менее 0,9 м и длиной в направлении пути не менее 1,5 м</p>	<p>должно обеспечивать остановку транспортного средства на горизонтальном участке пути не ближе 1 м от ближайшего дверного проема с учетом открытых дверей</p> <p>2.4 Лестницы с двух-, трехсторонним спуском следует оборудовать поручнями, крепящимися к фасадной поверхности или на самостоятельных опорах</p> <p>3.1 Отсутствие в тамбурах, а также на расстоянии не менее 1,5 м от них, ступеней</p> <p>3.2 Исключение из отделки стен тамбуров зеркал и других блестящих поверхностей</p>	<p>3.1 Применение прозрачных панелей из противоударного стекла в дверях. Нижняя кромка панели не выше 0,9 м от пола</p> <p>3.2 Выделение фактурой, цветом, иными средствами для распознавания прозрачных входных дверей</p>	<p>3.1 Осевая организация движения</p> <p>3.2 Применение дренажей (устранение избытка атмосферной влаги по нормам) и подогрев пола</p>



Т а б л и ц а А.3 – Требования к основным функциональным помещениям

Объект	Требования по критериям			
	доступности	безопасности	информативности	комфортности
1	2	3	4	5
1 Входы	–	1.1 Обозначение зоны «возможной опасности» с учетом проекции движения дверного полотна	1.1 Тактильные мнемосхемы, информирующие о расположении помещений или мест получения услуги и направление движения к ним. На расстоянии 1,5–2,0 м от входа с правой стороны 1. Наличие предупреждающей информации о размещении входа в искомое помещение на подходе к нему 1.3 Выделение дверного проема за счет пластических, графических звуковых и световых средств информации	1.1 Устройство автоматического открывания и блокировки дверей
2 Зоны движения в функциональных помещениях	–	–	2.1 Предупредительная световая и (или) звуковая информация о возможности войти в помещение (при индивидуальном обслуживании по очереди) 2.2 Выявление информационными средствами, в том числе архитектурными, ориентиров движения к месту обслуживания в зальных помещениях	2.1 Автоматическое включение, отключение и регулирование осветительных приборов, гарантирующих достаточный уровень освещенности
3 Зоны и места обслуживания	3.1 Размеры зоны круговой досягаемости диаметром не более 2 м при использовании стационарных вращающихся стульев (кресел)	3.1 Размещение опорных поручней в кабинах с учетом удобства пользования (самими поручнями и другими устройствами и приспособлениями), при наличии	3.1 Наличие функциональной маркировки зон и мест обслуживания. 3.2 Контрастная маркировка контактных деталей функционального оборудования. 3.3 Информация о наличии и размещении адаптационных устройств и приспособлениях	3.1 Наличие переговорных устройств, таксофонов с возможным усилением звука и синхронной визуальной информацией (табло) в адаптированных



Объект	Требования по критериям			
	доступности	безопасности	информативности	комфортности
1	2	3	4	5
4 Вестибюли и атриумы	4.1 Размещение в уровне входа 4.2 Разделение зон движения и ожидания у регистратур, столов справок, киосков; выделение достаточной площади для максимального расчетного числа пользователей	стационарных элементов – их совмещение с поручнями (встраивание) 3.2 Предупреждающая контрастная маркировка консольно выступающих ручек, рычагов, крючков, горизонтальных панелей и т.п.), размещение, исключающее их случайное задевание 3.3 Устойчивость к сдвигу и опрокидыванию стационарного оборудования и мебели 3.4 Отсутствие травмоопасных элементов (фурнитуры, выступов и фактуры контактных поверхностей) мебели и стационарного оборудования 4.1 При организации кольцевой развязки движения, разметку и информационные ориентиры размещать по периметру против часовой стрелки 4.2 (Б) Выделение части помещения, адаптированного для инвалидов и маломобильных лиц 4.3 Закрепление турникетов, барьеров, мест сидения, подвижных опор, исключающее их опрокидывание или сдвиг	3.4 Размещение тактильной информации в зоне оптимальной досягаемости от рабочих поверхностей мест обслуживания  4.1 Установка аудио- и видеоинформации о путях движения по зданию, сооружению или комплексу и о размещении мест обслуживания и отдыха 4.2 Размещение подвесных и настенных указателей, табло, знаков с учетом оптимального угла зрения 4.3 Выделение полос движения инвалидов на креслах-колясках	функциональных кабин 3.2 Использование посетителями у рабочих столов персонала выдвижных консолей или переносных приспособлений для письма, устойчивых к сдвигу и опрокидыванию 3.3 (Б) Использование столов для индивидуальной работы со специальными приспособлениями (в том числе для захвата и удержания предметов) 3.4 Размещение мест для лиц, сопровождающих инвалидов на креслах-колясках, в непосредственной близости от них 4.1 Оборудование зон отдыха (ожидания) телемониторами, кулерами, торговыми автоматами 4.2 При открывании дверей наружу заглубление дверных проемов вглубь окружающих помещений



Продолжение таблицы А.3

Объект	Требования по критериям			
	доступности	безопасности	информативности	комфортности
1	2	3	4	5
5 Помещения приема, справочные, бюро пропусков, КПП	5.1 При организации входа в разных уровнях допускается размещение бюро пропусков на нижнем уровне	5.1 Аналогично требованиям к вестибюлям	5.1 Аналогично требованиям к вестибюлям 5.2 Устройство специальной линии пропуска в здание инвалидов и маломобильных лиц с необходимым обустройством и маркировкой, информационными устройствами	5.1 Организация мест ожидания с местами для инвалидов или маломобильных лиц 5.2 Устройство обменных пунктов кресел-колясок для посещения объекта обслуживания по пропуску через КПП
6 Гардеробы	6.1 Расстояние между вешалками или стеной и вешалкой должно быть не менее 1,5 м, высота крючков – не более 1,3 м 6.2 Выделение у прилавка гардероба зоны, оборудованной поручнями для лиц с нарушениями здоровья	6.1 Скругление выступающих деталей и углов прилавка с радиусом не менее 0,05 м	6.1 Дополнительная подсветка указателей и вешалок гардероба, доступного для инвалидов	6.1 В зданиях с регламентированным посещением предусмотреть возможность смены обуви и кресел-колясок с организацией мест их хранения (в музеях, медицинских и детских учреждениях) 6.2 Устройство скамей шириной не менее 0,6 м для одевания инвалидов, а проходы между скамьями – не менее 1,2 м. 6.3 Для самостоятельного пользования лицами на креслах-колясках гардеробных рекомендуются вешалки с ленточной автоматизированной системой передвижения крючков



Объект	Требования по критериям			
	доступности	безопасности	информативности	комфортности
1	2	3	4	5
7 Уборные, умывальные и гигиенические кабины	7.1 Нижний край зеркала, электрополотенца и держателя туалетной бумаги на высоте не выше 0,8 м от пола, зеркала – над столиком умывальника не выше 1,0 м от пола, а крючка или вешалки – не выше 1,3 м от пола 7.2 Оборудование поручнями (подвесными трапециями) доступных и универсальных уборных и умывальных	7.1 Двери туалетных кабин должны открываться наружу 7.2 Применение нескользких при намокании материалов полов 7.3 Размещение трапов и сливов – вне зоны движения	7.1 Установка сигнальных устройств у кабины (занято/свободно) 7.2 Применение контрастного цветового решения в интерьере кабины и умывальной зоны для лиц с нарушениями зрения 7.3 Предусмотреть тактильный путь в санитарно-бытовых помещениях к доступным кабинкам и в кабинке – к унитазу	7.1 Визуальное обособление зон, предназначенных для лиц с ярко выраженными физическими дефектами (ширмы, занавеси и шторы) 7.2 Применение торговых автоматов для индивидуальных гигиенических изделий 7.3 Устройство вешалки и места для временного размещения кресел-колясок, костылей, протезов и т.п.
8 Душевые и ванны	8.1 Габариты кабины не менее чем 2,1×1,8 м при оборудовании биде 8.2 Площадь душевых (включая преддушевую) для инвалидов – не менее 5 м <sup>2</sup> 8.3 Оборудование поручнями и подвесными трапециями душевых, ванн и раздевальных, используемых инвалидами	8.1 То же, что и для уборных 8.2 Каменка должна быть защищена съемной защитной решеткой	8.1 То же, что и для уборных	8.1 Оснащение душевой кабины горизонтальными (на высоте 0,6 и 0,9 м) и вертикальными опорными поручнями (низ на высоте 0,75 м), а также скамьей размерами 0,5×0,5 м на высоте 0,5 м от пола. Желательно устройство откидной скамьи



Окончание таблицы А.3

Объект	Требования по критериям			
	доступности	безопасности	информативности	комфортности
1	2	3	4	5
9 Сауны и бани	<p>9.1 Между входной дверью и полками в помывочной бани необходимо свободное пространство площадью не менее круга диаметром 1,5 м</p> <p>9.2 Полки в парильной оборудуются опорными поручнями</p> <p>9.3 Краны в душевых должны располагаться на высоте не более 1,3 м</p>	—	—	<p>9.1 Устройство в раздевальных и на обходных дорожках в моечных помещениях специальных мест для хранения кресел-колясок и других индивидуальных средств вспоможения при передвижении</p> <p>9.2 Устройство на двери парильной наклонной ручки из дерева, расположенной по диагонали двери</p>
10 Комнаты (кабины) матери и ребенка	<p>10.1 Оборудование кабин, используемых маломобильными женщинами, поручнями и подвесными трапециями</p>	<p>10.1 То же, что и для уборных</p> <p>10.2 Применение пеленальных столиков и подвесных кресел с фиксирующими устройствами для ребенка</p>	<p>10.1 То же, что и для уборных</p>	<p>10.1 То же, что и для уборных</p> <p>Дополнительно должно быть кресло, тумба для вещей, прибор для утилизации мусора</p>



**Приложение Б**  
(справочное)

**Преимущества и недостатки передающих установок  
(опыт ФРГ)**

Т а б л и ц а Б.1

Индукционная петля		Радиостановка (FM)	Инфракрасная установка (IR)
Возможность использования	Одноканальная	Многоканальная	
	Только на одном языке	Возможен перевод с иностранных языков и аудиоописание (описание для слепых и слабовидящих)	
	Во всех общественных зданиях, открытых для широкого круга посетителей		
Области применения	Возможна передача на соседние помещения	Для приема в крупных масштабах, подходит для мобильного использования	Прием без прослушивания возможен только в одном помещении
Прием	Возможно использование через слуховые аппараты с индукционной катушкой	—	—
Слабослышащие	Приемник и наушники	Приемник и беспроводная гарнитура или подключаемый аудиокабель	
Хорошо слышащие		Приемник и наушники	
Эксплуатационные расходы	Для пользователей слуховых аппаратов: отсутствуют расходы на приобретение, обслуживание, ремонт и выводящие устройств — гарнитуру после использования необходимо вернуть		
Расходы на прибор и его установку	В целом наиболее экономичный вариант (фактор затрат 1)	Дороже индукционных установок (фактор затрат около 2)	Очень дорогой вариант (фактор затрат около 2,5)
	При модернизации в случае необходимости очень дорогостоящий вариант	При необходимости запрос разрешения/выделения частоты телекоммуникационным ведомством	При необходимости дорогостоящий вариант (положения об охране памятников)
Возможные помехи, вызванные конструктивными особенностями здания	Ослабление полей из-за арматуры или железобетонных конструкций стальной платформы	При наличии металлической арматуры возможно ослабление и гашение сигнала из-за интерференции	Отсутствие зрительного контакта между отправителем и получателем из-за конструктивных элементов, например колонн



## Окончание таблицы Б.1

Индукционная петля		Радиостановка (FM)	Инфракрасная установка (IR)
Возможные помехи, вызванные электронными настройками	Фон от электромагнитных полей (например, от трансформаторов, регуляторов освещенности) или из-за неправильного выбора расчетных параметров	Фон от электромагнитных полей (например, от трансформаторов, регуляторов освещенности) может помешать радиопередаче с помощью индуктивной установки к слуховому аппарату	
	—	Поля радиопомех высокой частоты и другие FM-установки (включая вспомогательную пусковую аппаратуру) могут помешать радиопередаче	—
Возможные помехи, вызванные действием света	Нет	Нет	Очень яркий дневной свет и/или искусственное освещение могут вызвать помехи радиопередачи посредством инфракрасной установки
Возможные помехи, вызванные соседними слуховыми установками	Радиопередача в расположенных рядом или друг над другом помещениях может осуществляться только при специальной конструкции петли с использованием различных сигналов	Радиопередача в расположенных рядом или друг над другом помещениях должна осуществляться на различных частотах	Отсутствие помех



Приложение В  
(обязательное)

Параметры архитектурной среды, доступной для инвалидов

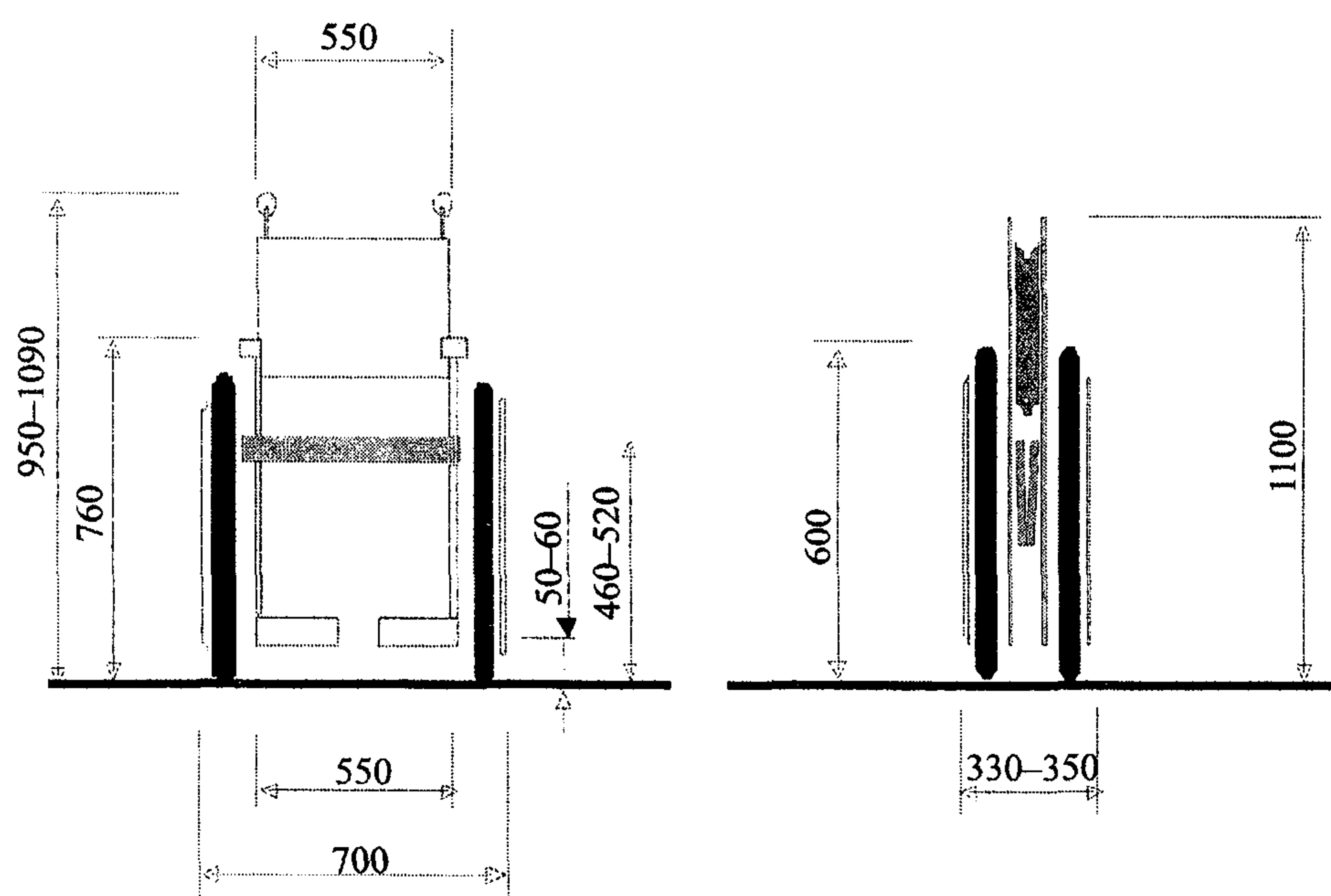
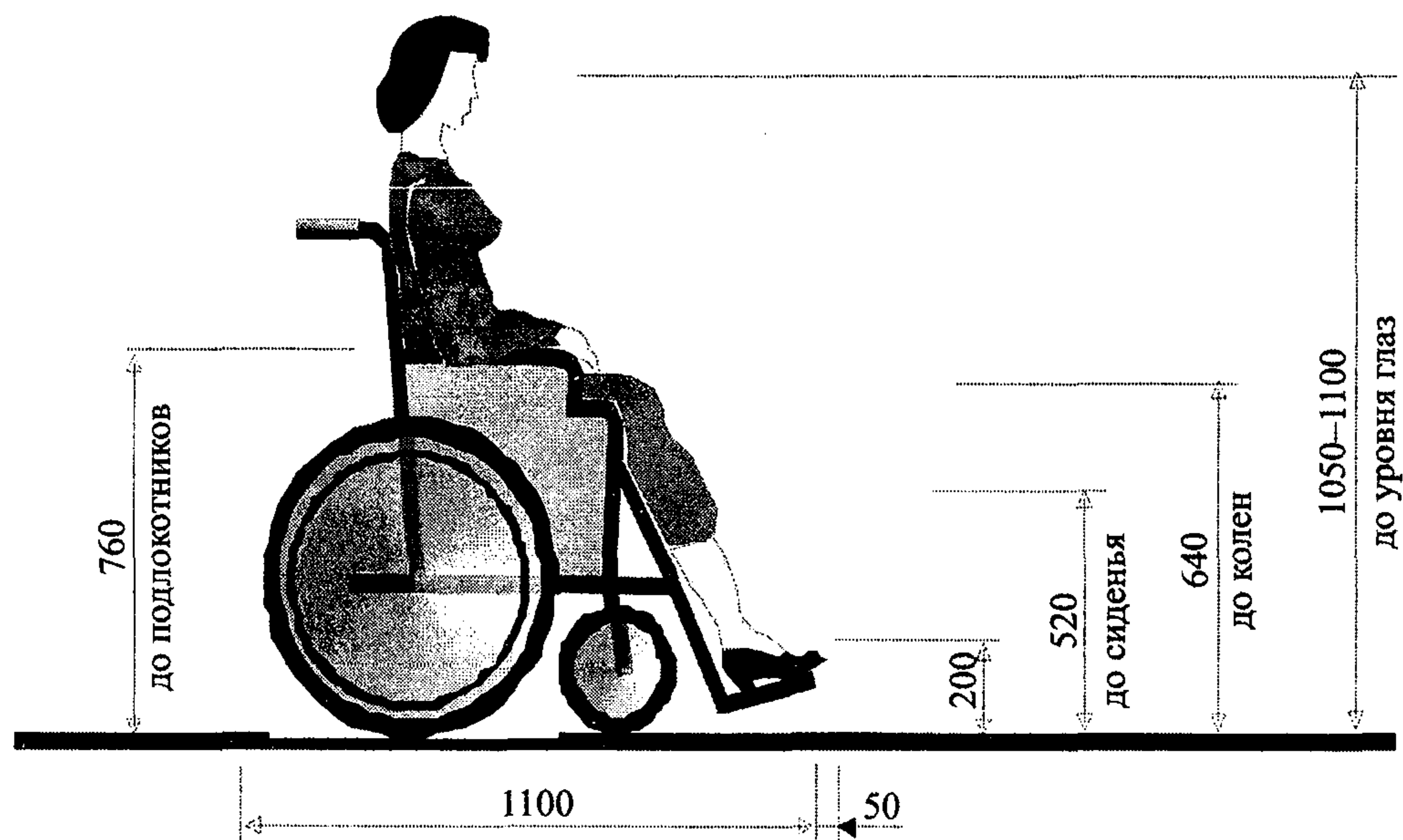
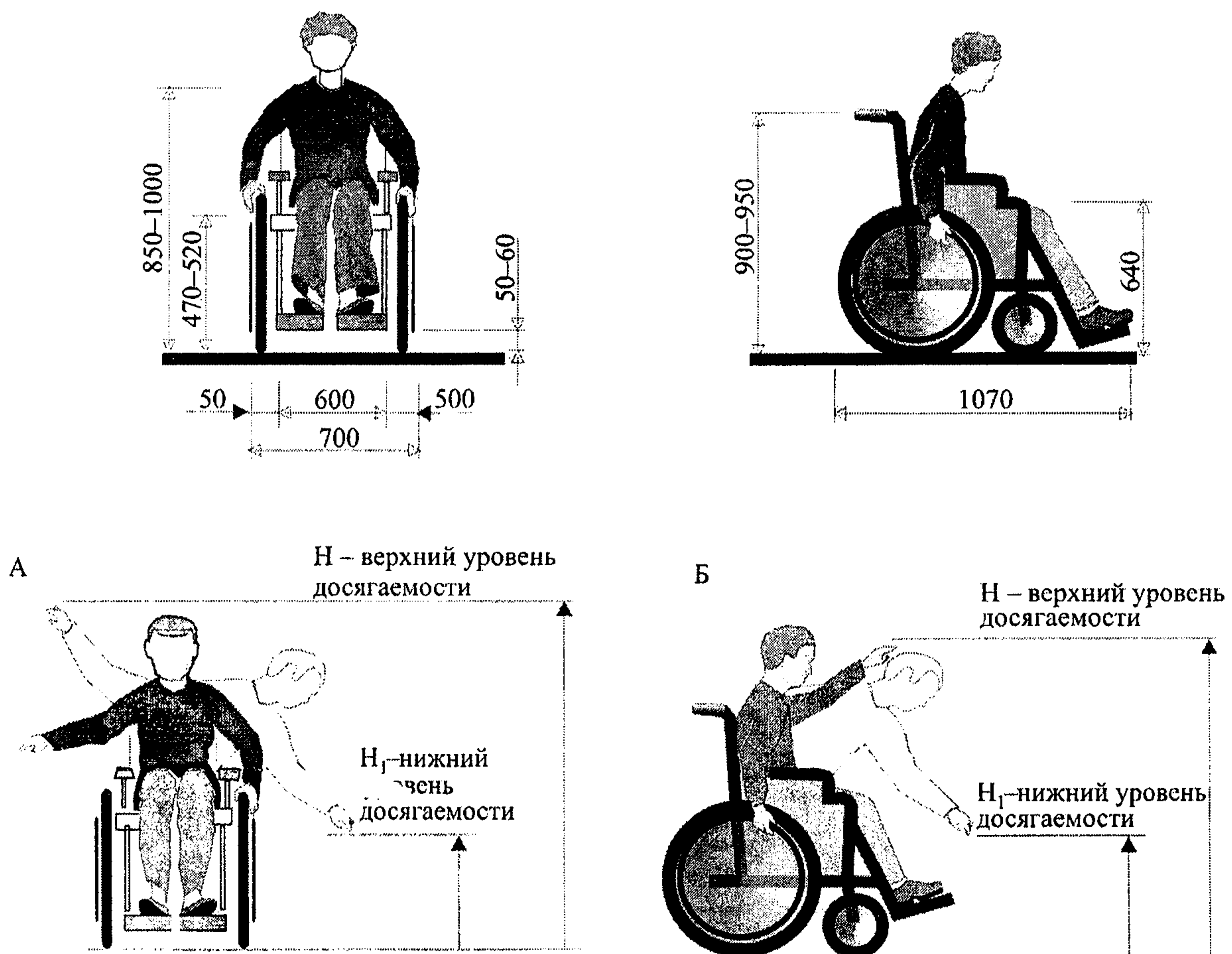


Рисунок В.1 – Габариты кресла-коляски





А – при боковом доступе  
 Б – при фронтальном доступе

Диапазон досягаемости для бокового доступа

Возраст ребенка	H	H <sub>1</sub>
От 3 до 4 лет	50	92
От 5 до 8 лет	46	102
От 9 до 12 лет	40	112

----- Площадка для размещения инвалида на кресле-коляске

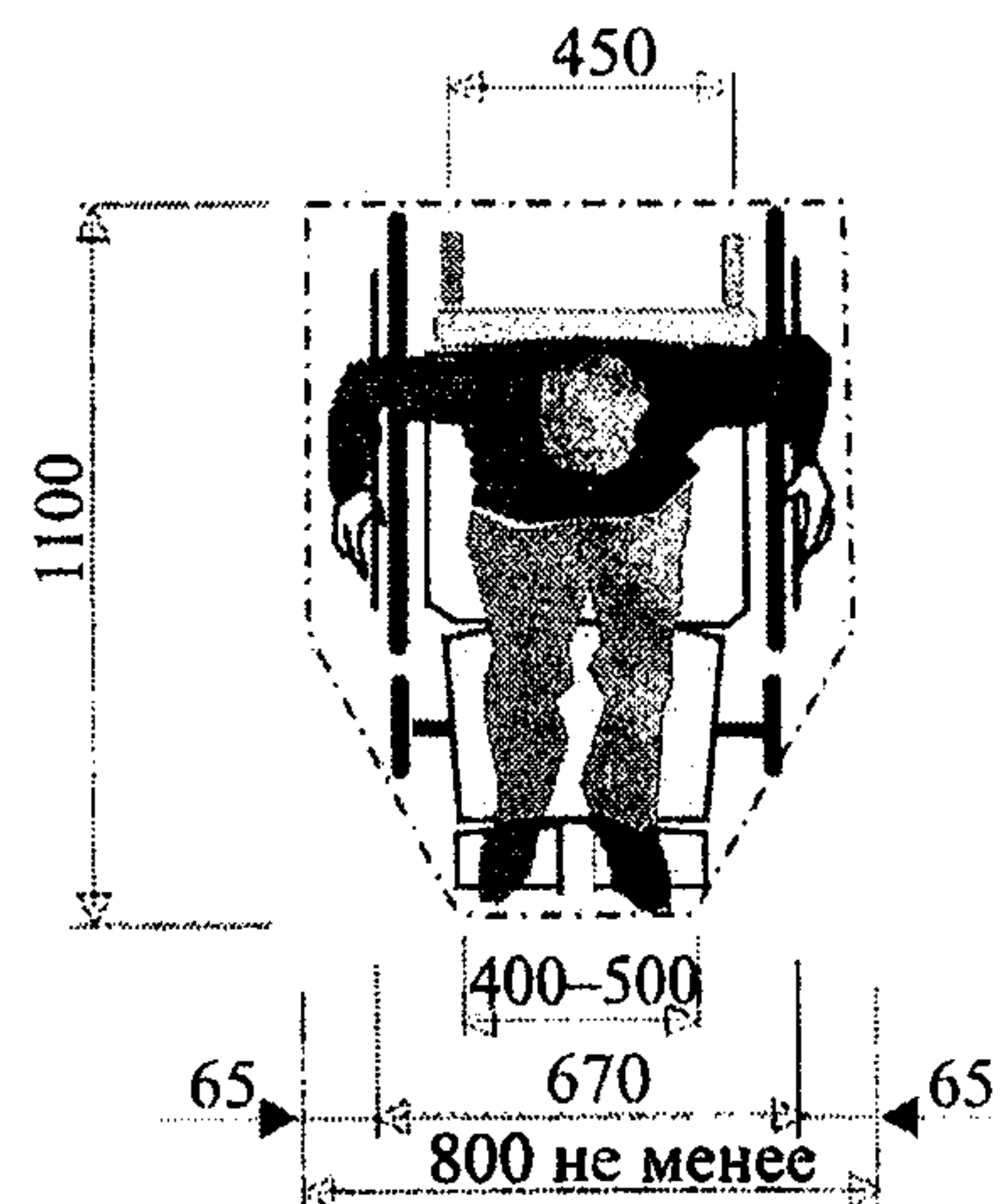
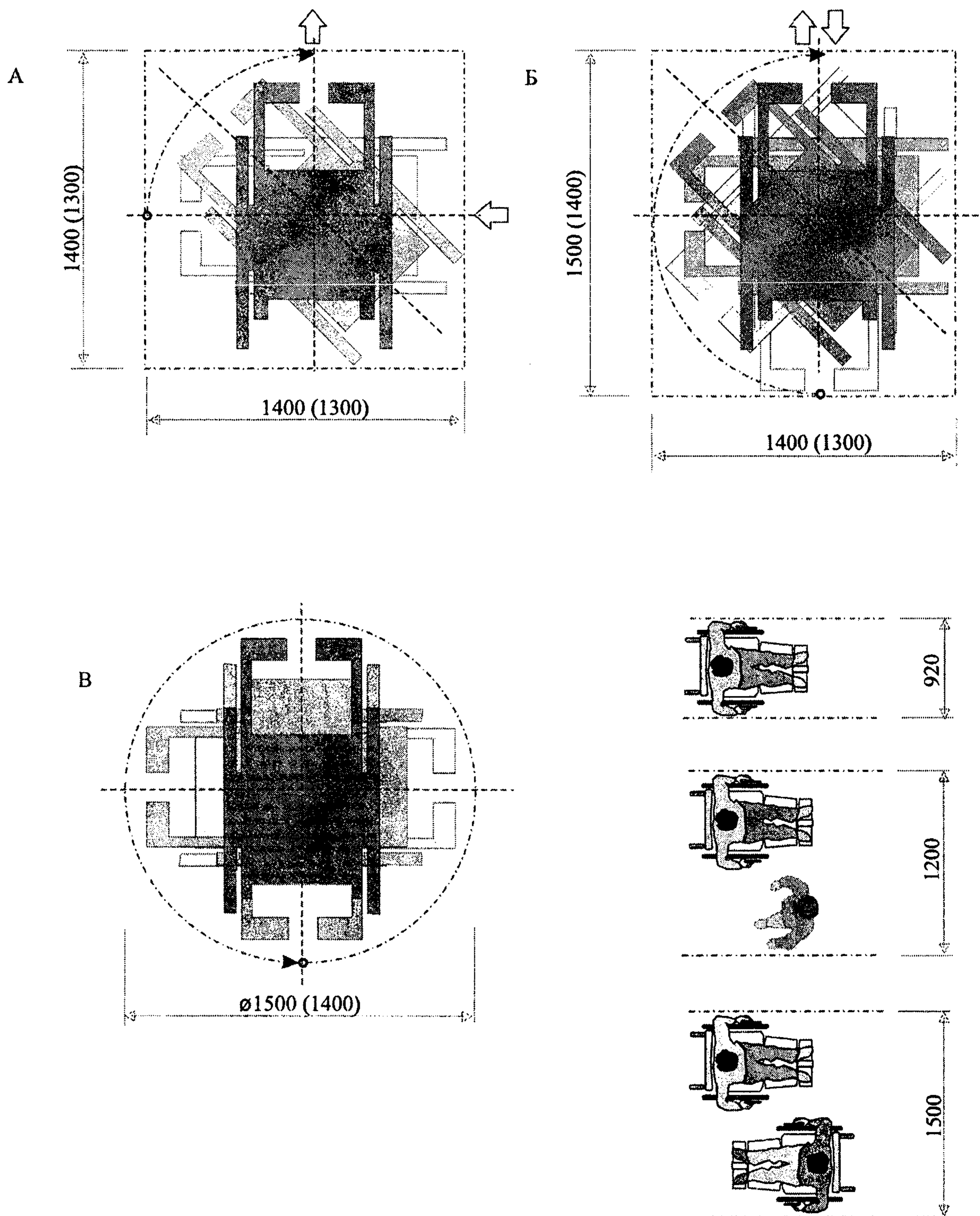


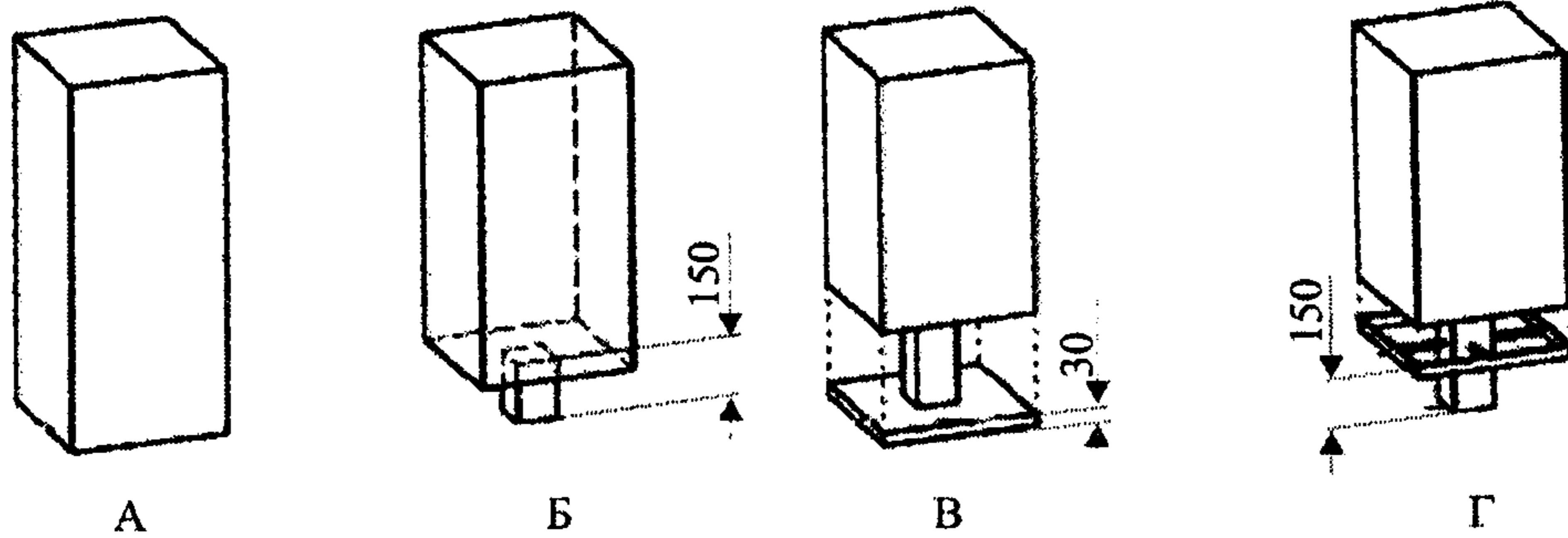
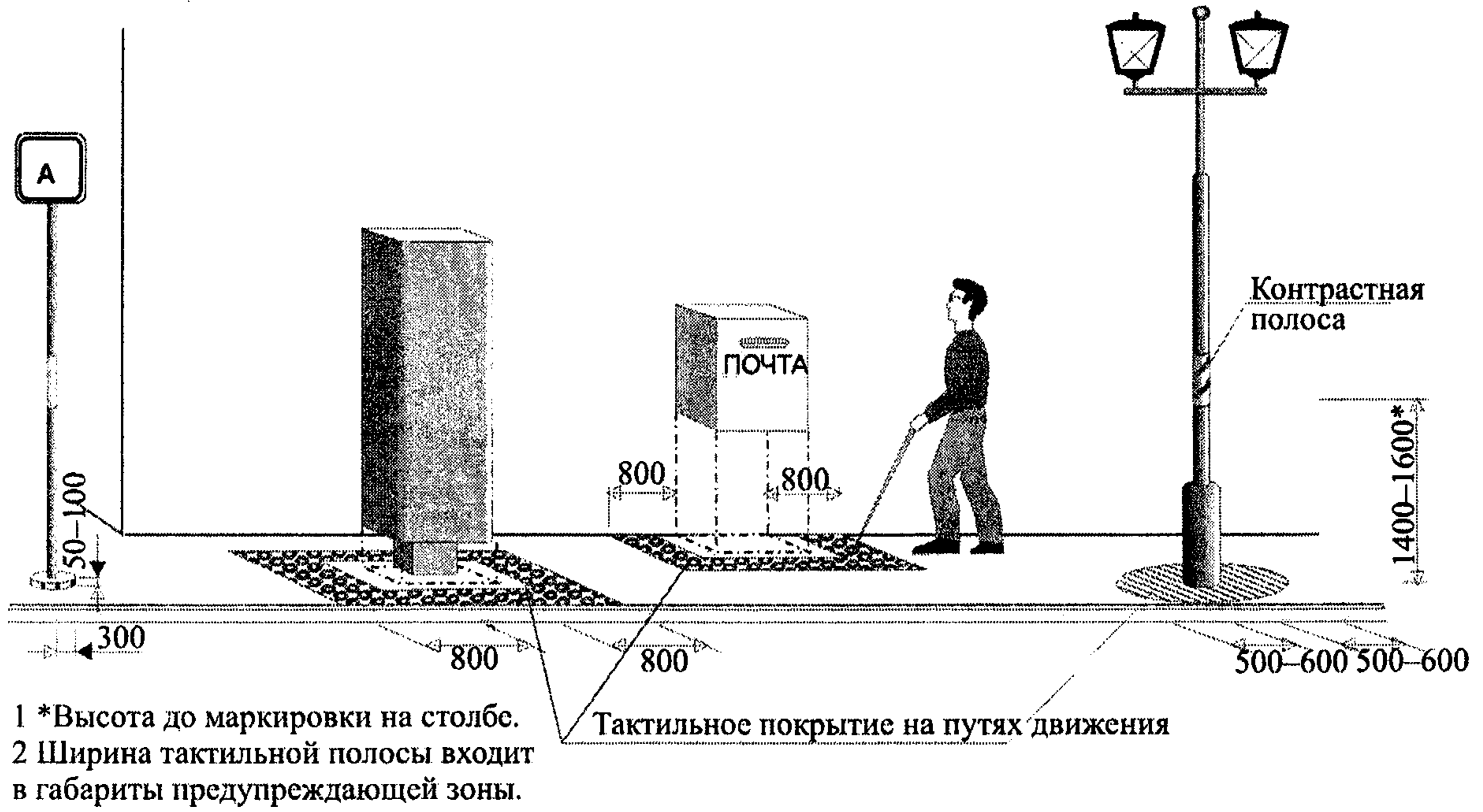
Рисунок В.2 – Габариты кресла-коляски школьника и зоны досягаемости



А – поворот на 90 градусов; Б – разворот на 180 градусов; В – разворот на 360 градусов.  
(В скобках даны размеры для кресла-коляски школьников.)

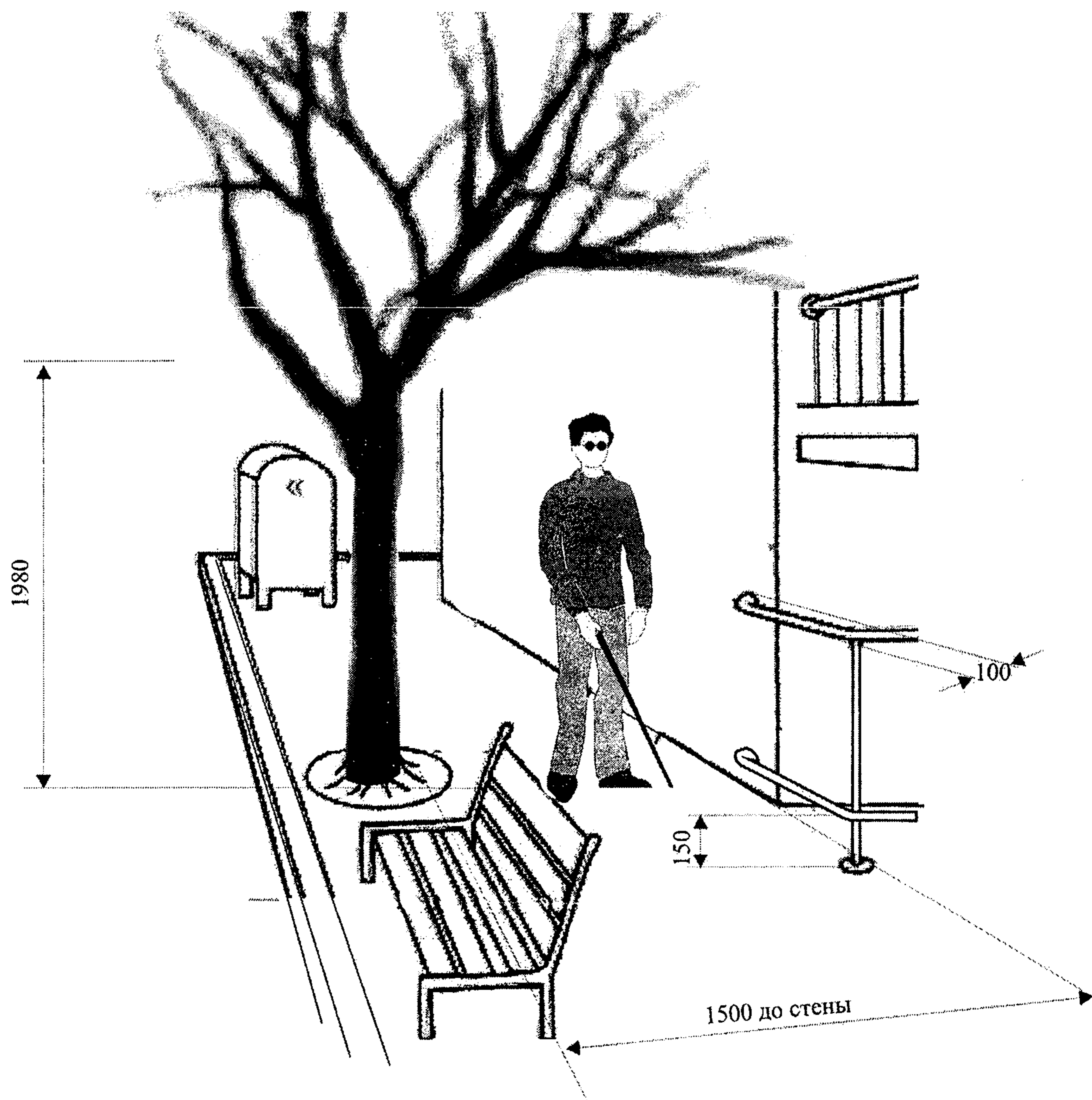
**Рисунок В.3 – Параметры занимаемой зоны при вращении и движении МГН на кресле-коляске**





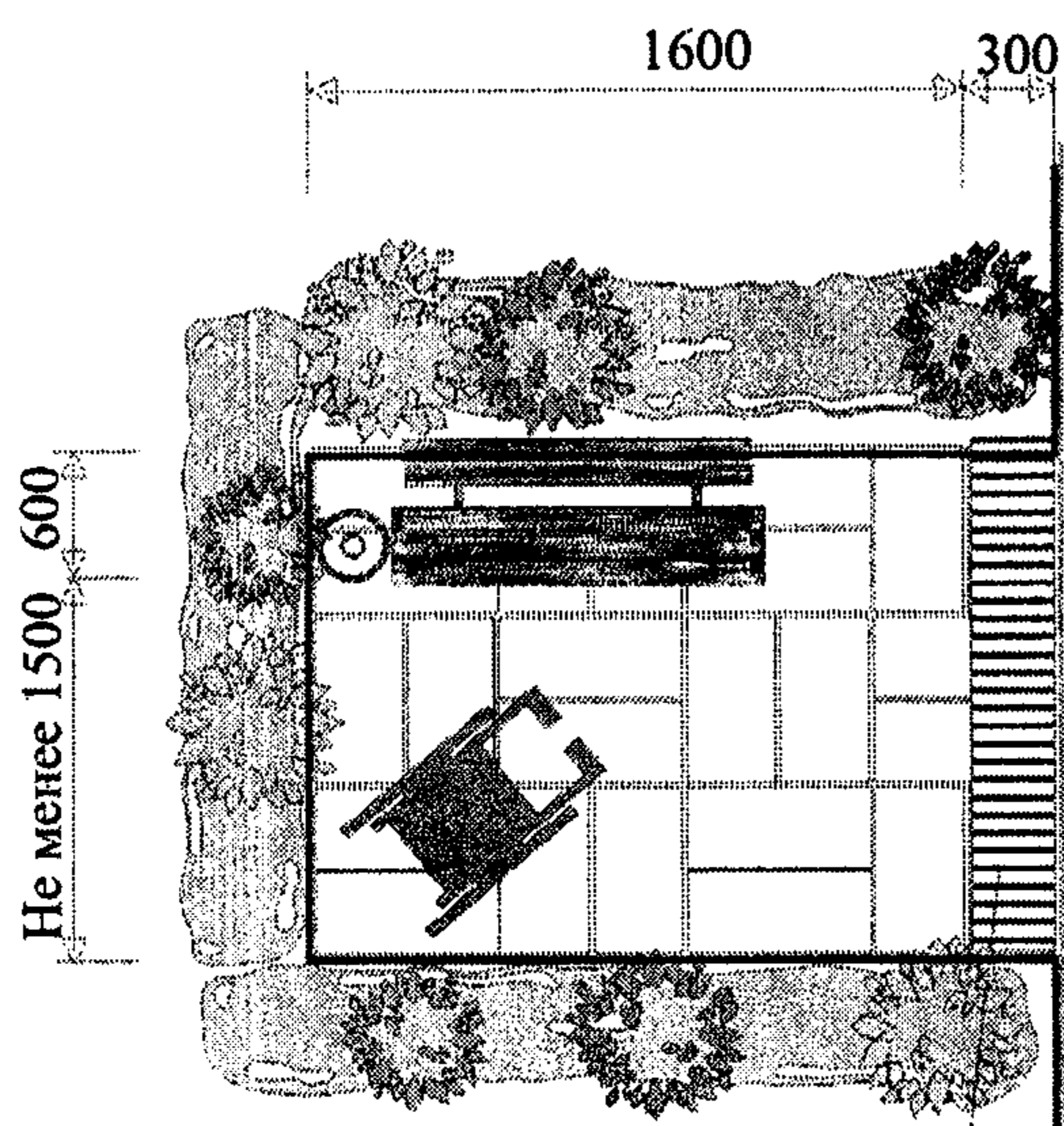
А – элемент доходит до пола; Б – низ элемента возвышается над полом не более 150 мм;  
В – опорная плоскость элемента толщиной не менее 30 мм; Г – осязательная планка на высоте не менее 150 мм над полом

**Рисунок В.4 – Преграды на путях движения около зданий**

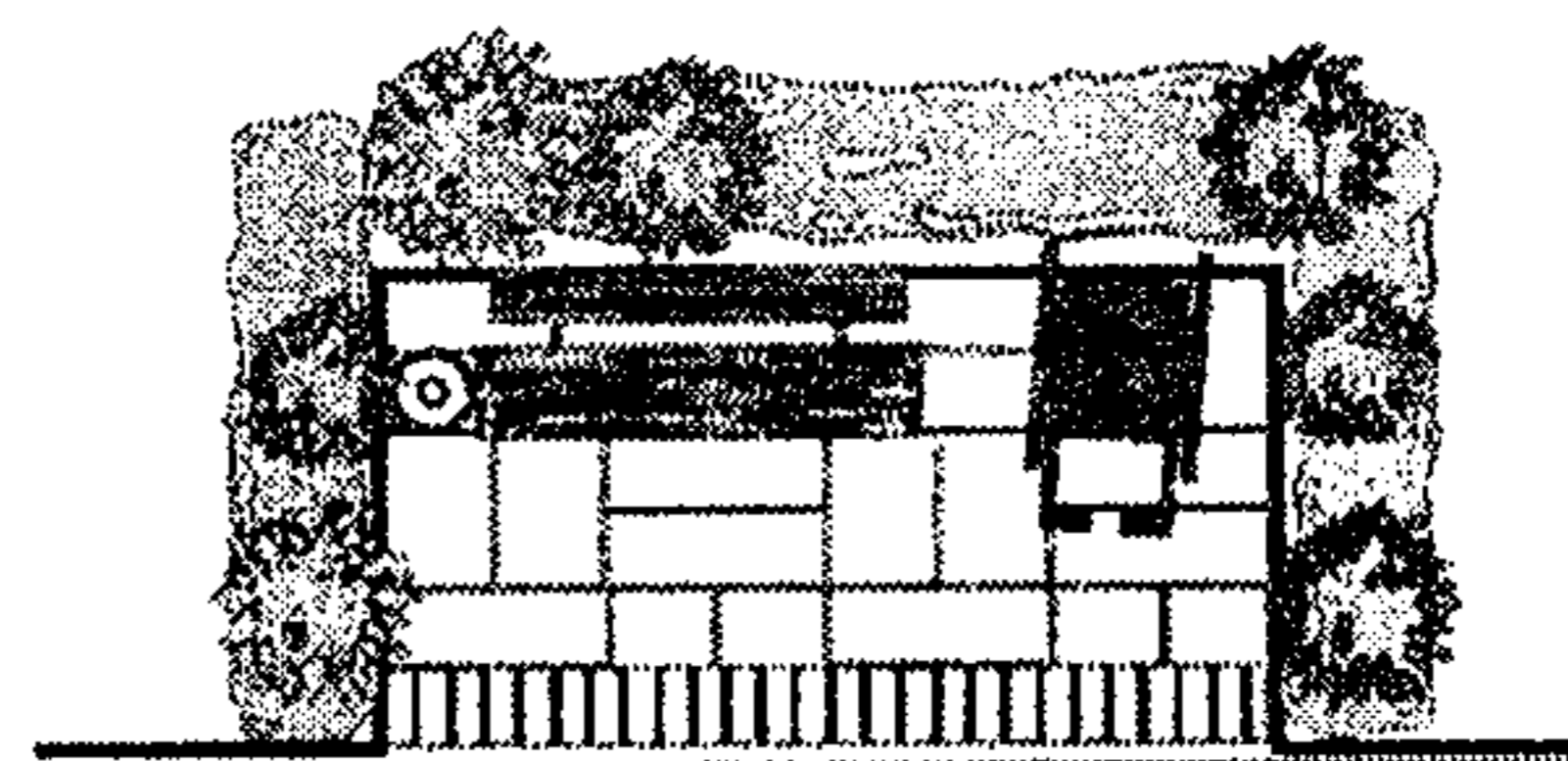
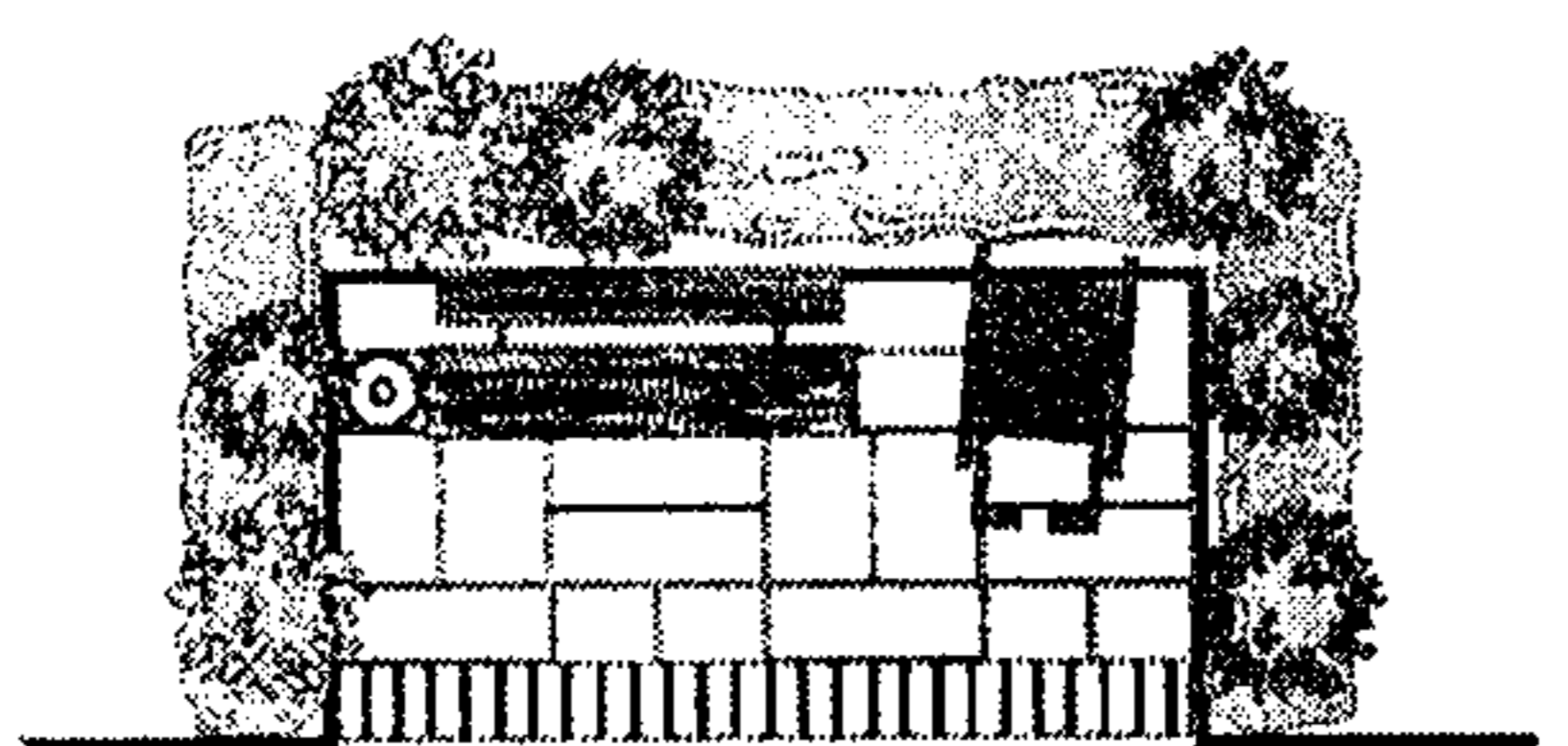
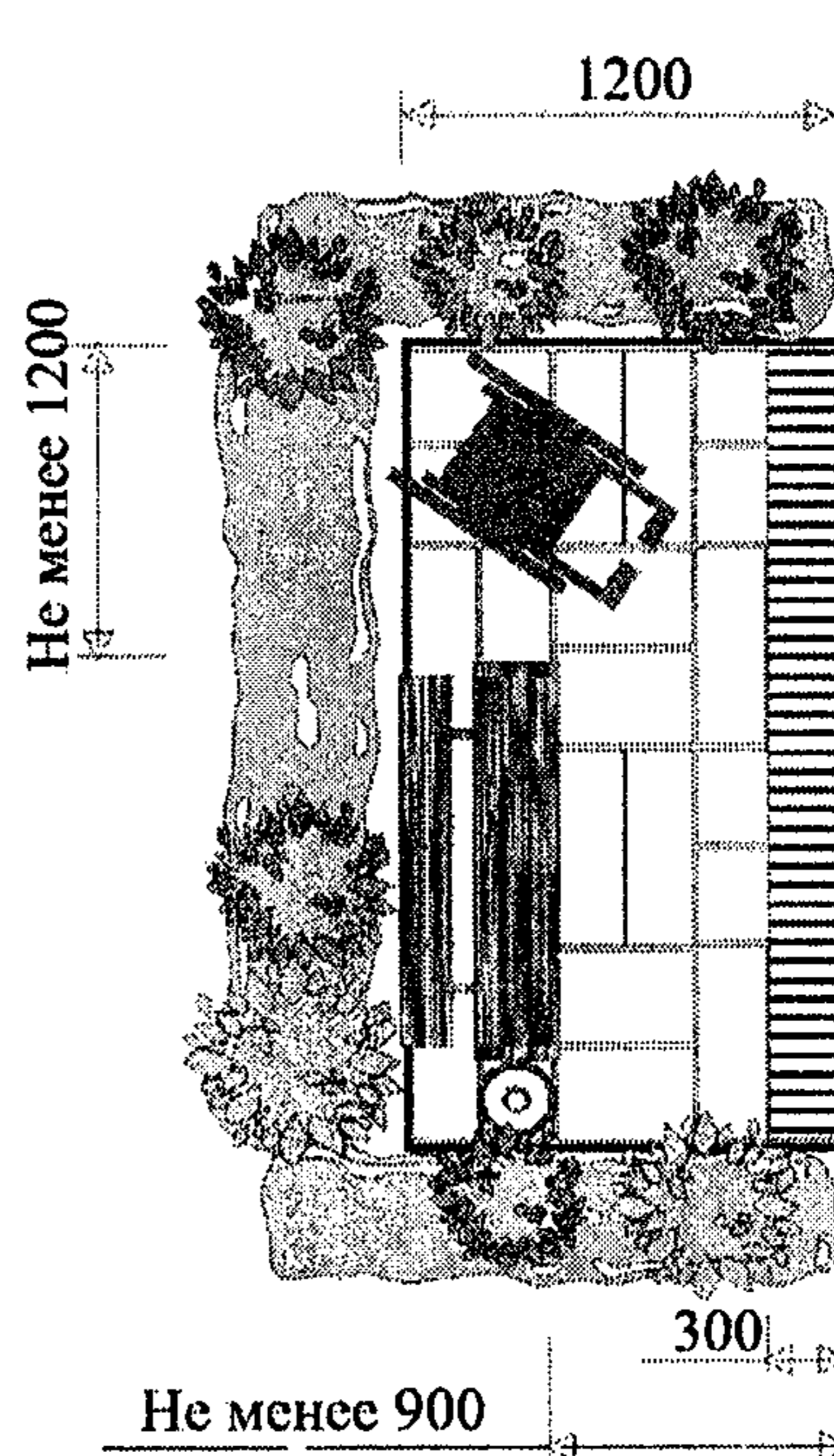


**Рисунок В.5 – Преграды на путях движения**





Рельефное покрытие для слепых



100–150 м  
расстояние междy площадками  
для отдыха

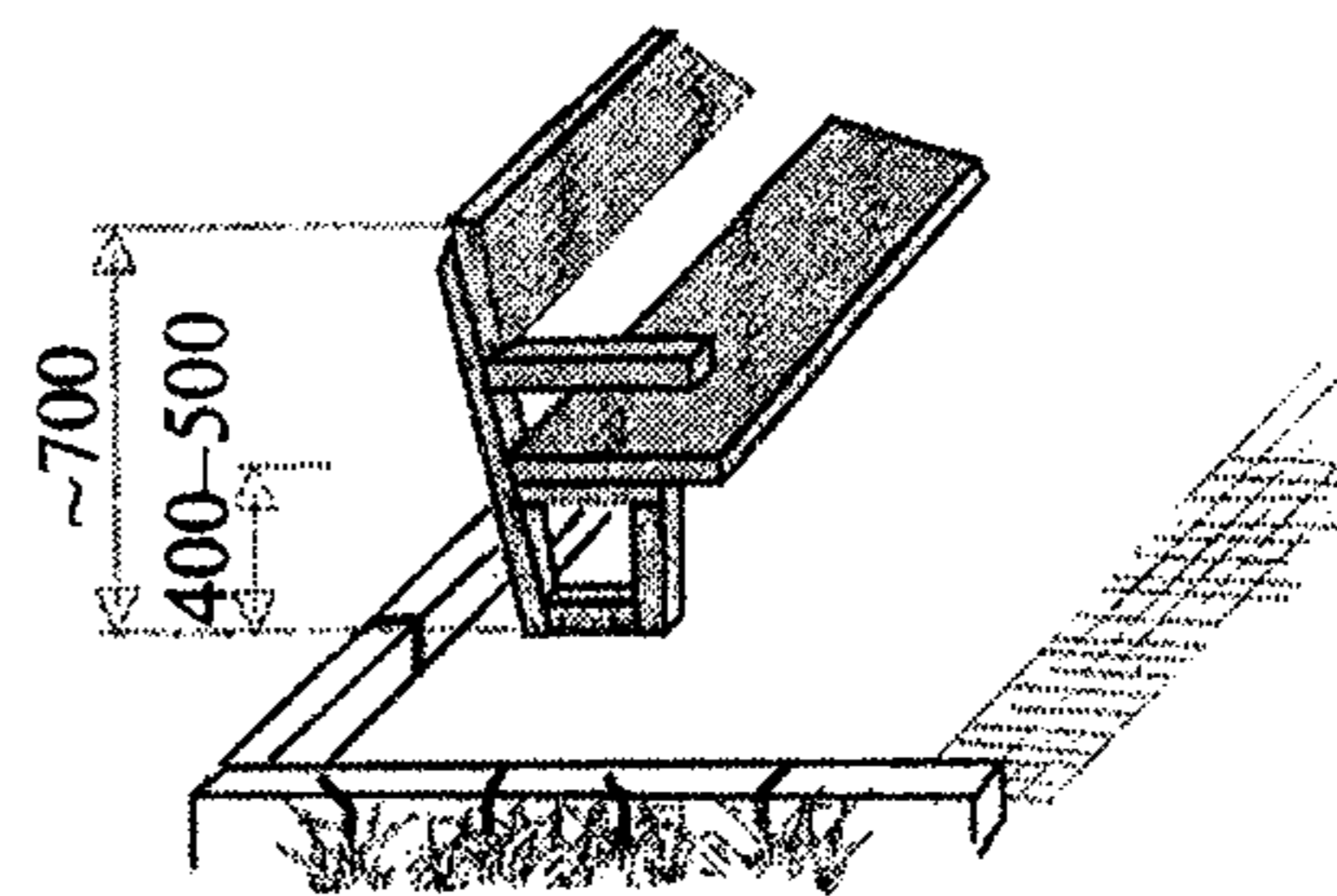
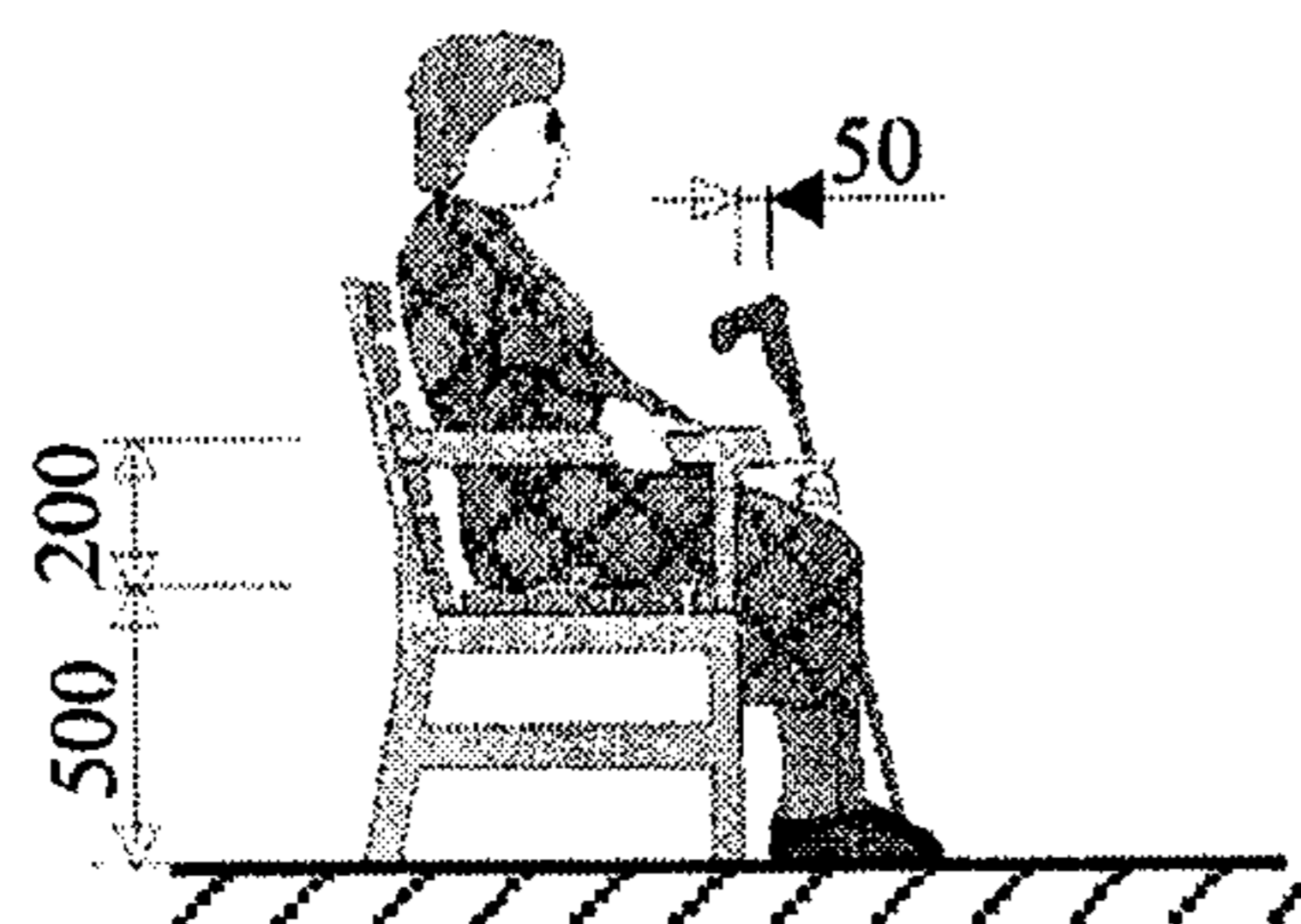
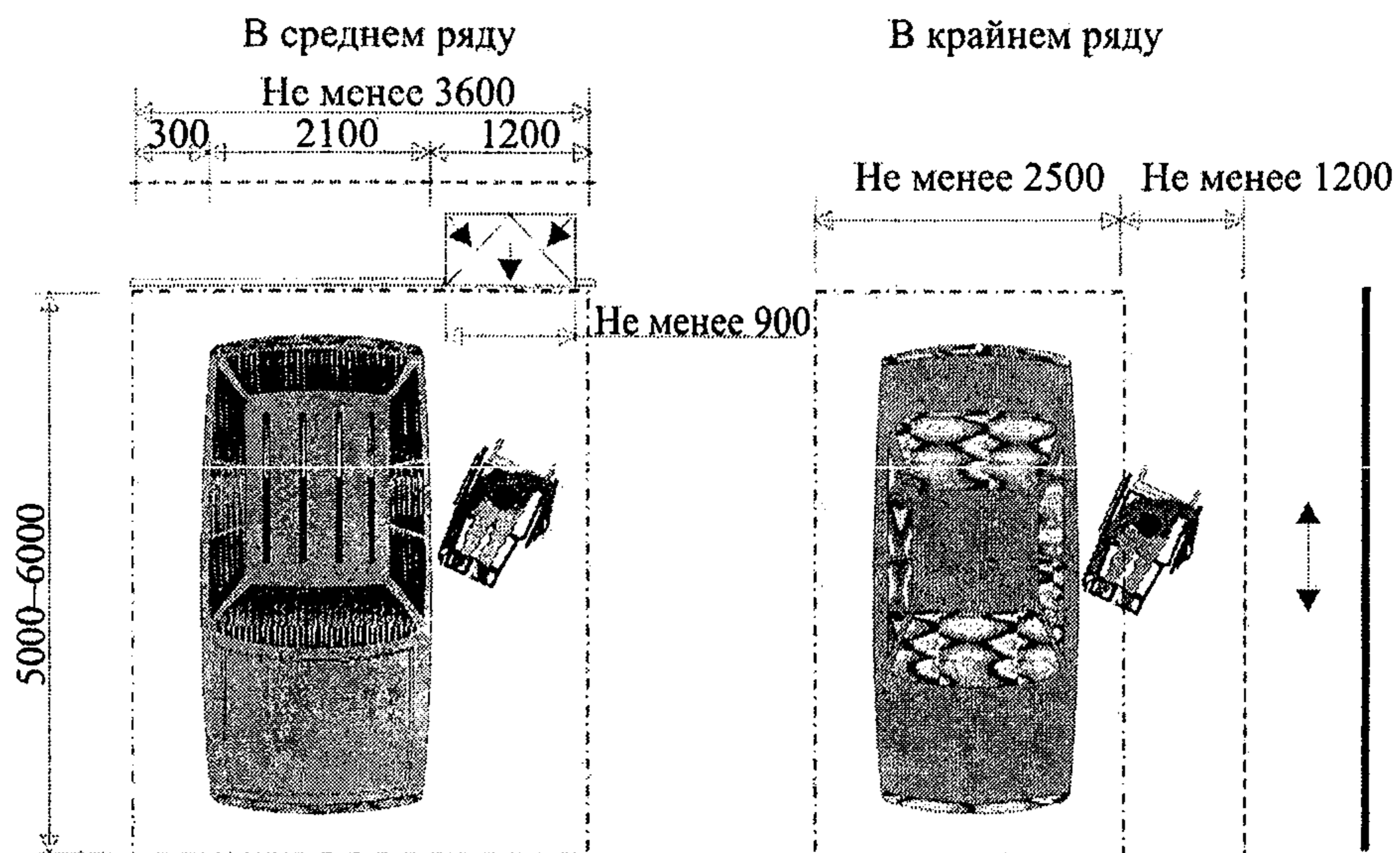


Рисунок В.6 – Площадки для отдыха на пешеходных путях



Габариты зоны стоянки автомашин инвалидов



Обозначение мест стоянки автомашин, управляемых инвалидами



Организация места для транспорта инвалидов вдоль тротуара (в кармане)

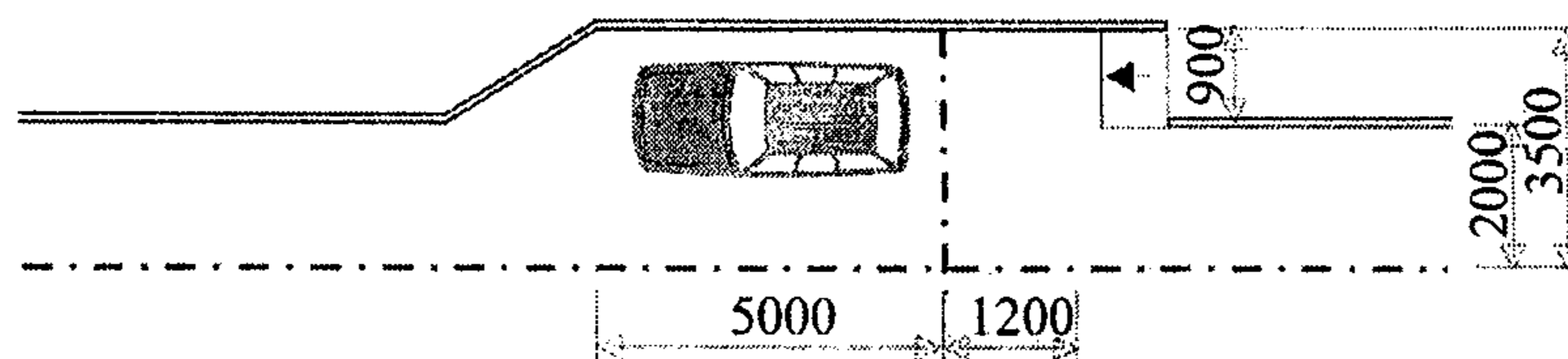


Рисунок В.7 – Автостоянки



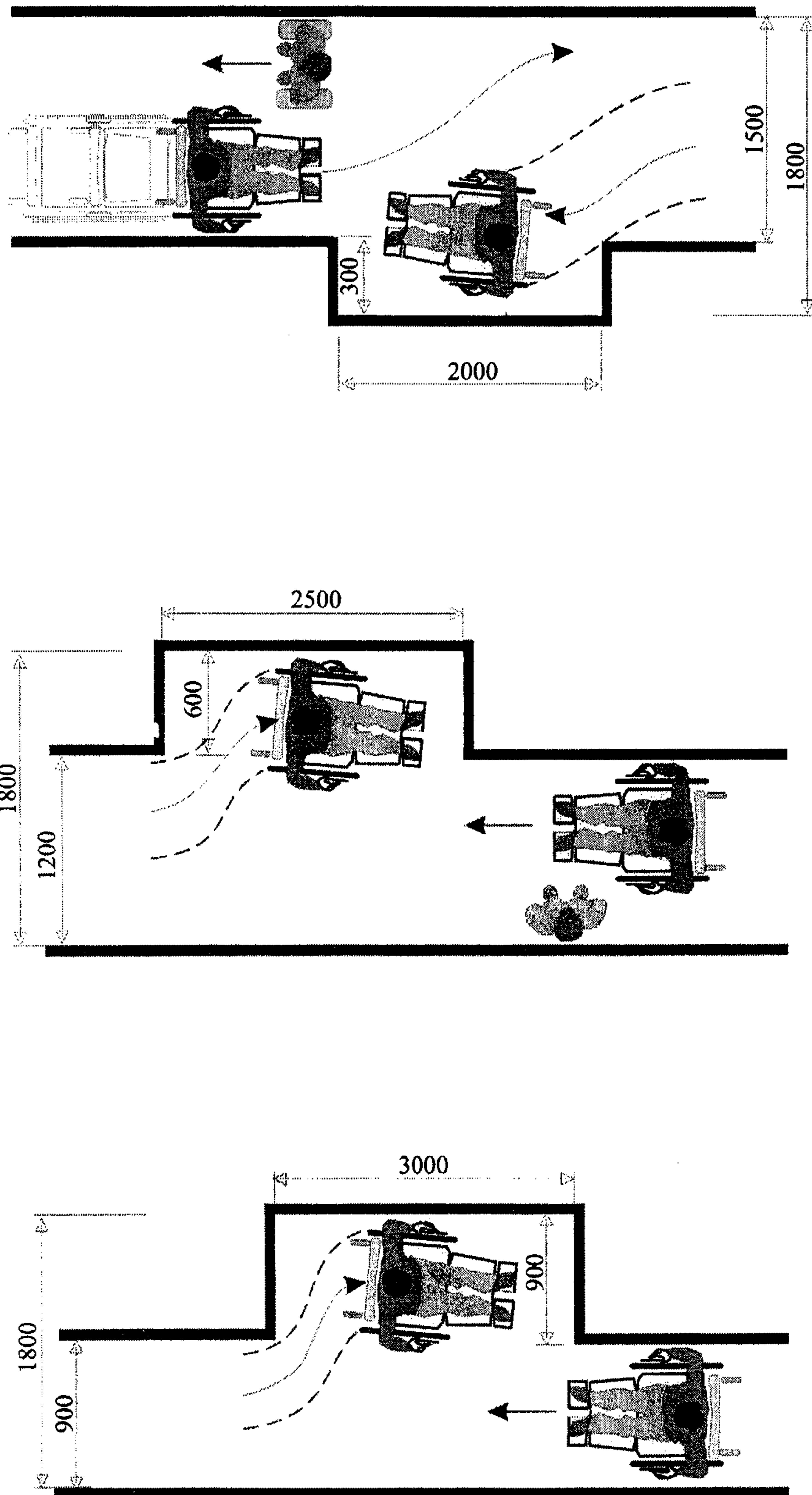
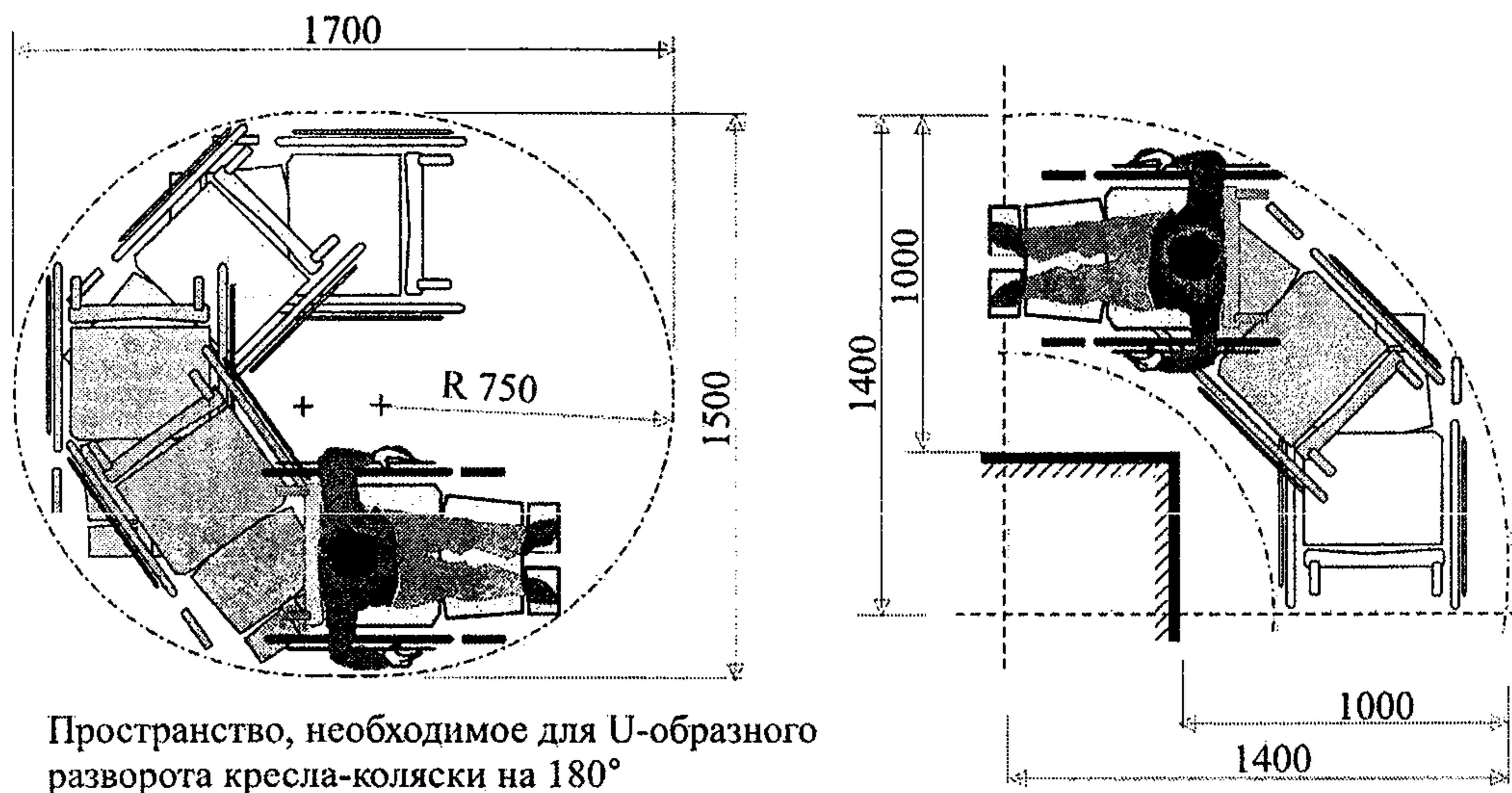


Рисунок В.8 – Ниши в коридорах



Пространство, необходимое для U-образного разворота кресла-коляски на 180°

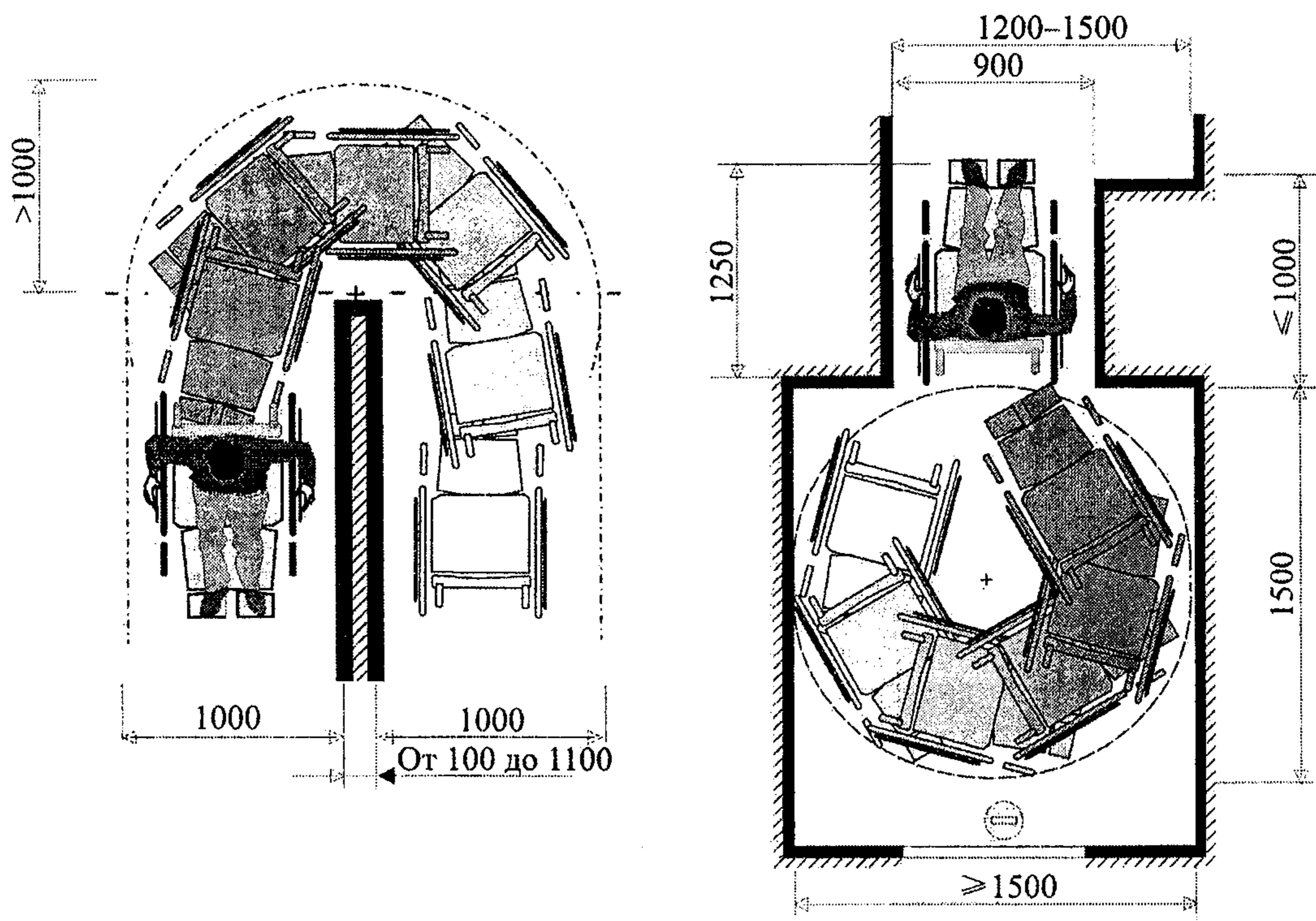
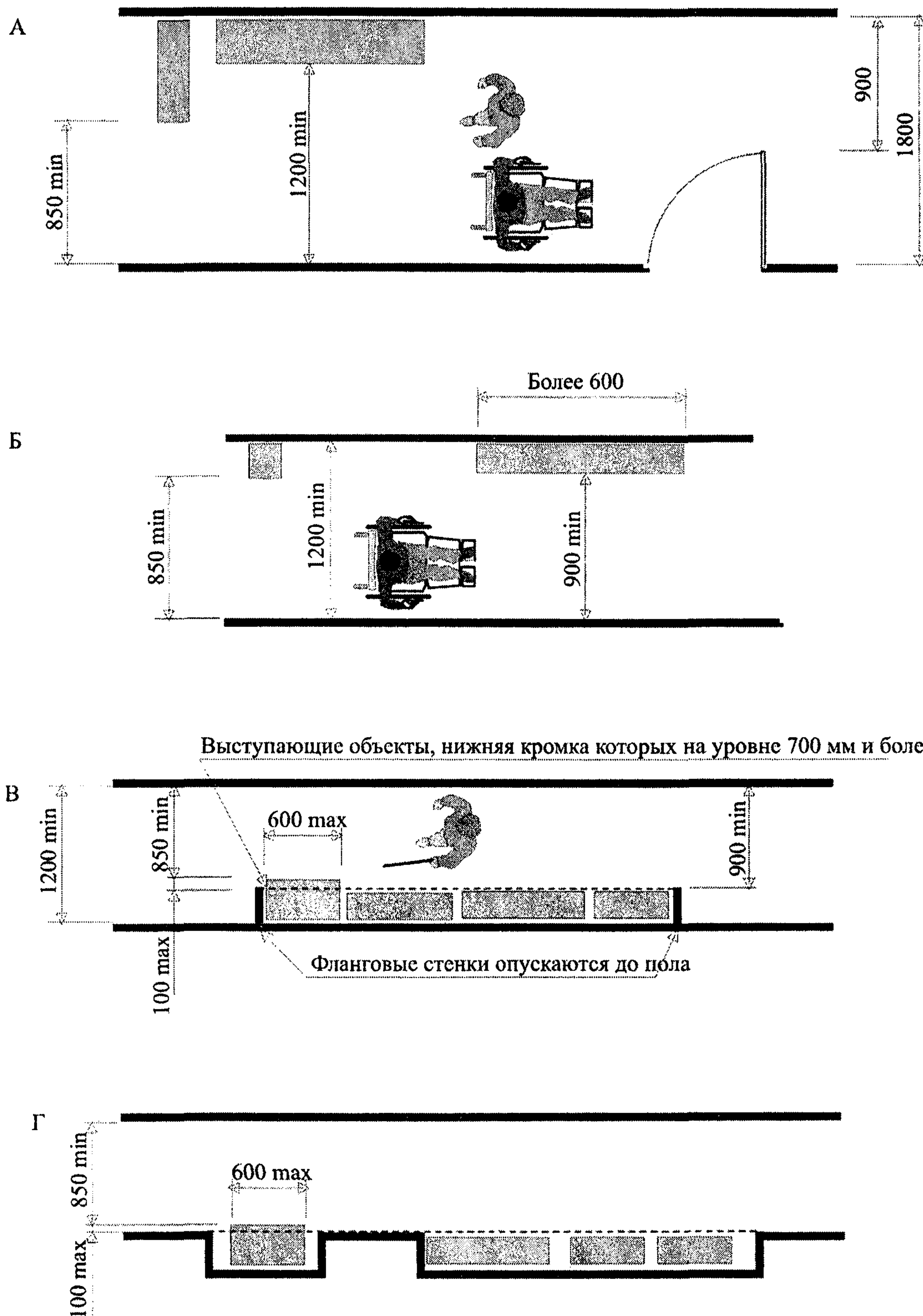


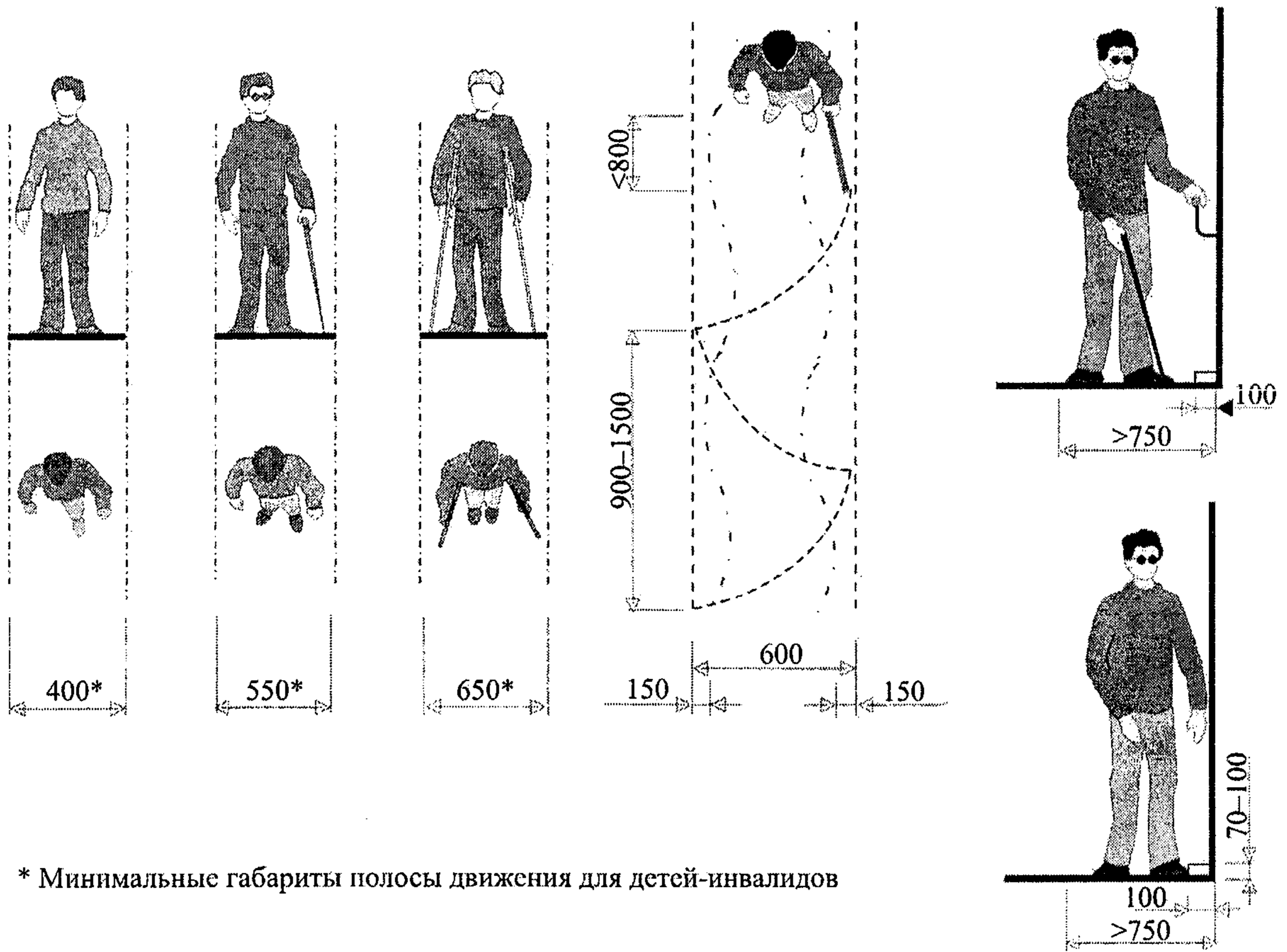
Рисунок В.9 – Габариты поворотов и разворотов кресла-коляски





А, Б – сохранение пропускной способности коридоров; В – безопасное размещение смонтированных на стене объектов; Г – заглублиение объектов в нишу

**Рисунок В.10 – Преграды в коридорах**



\* Минимальные габариты полосы движения для детей-инвалидов

Ходунки

Механическое кресло-коляска

Электрическое кресло-коляска

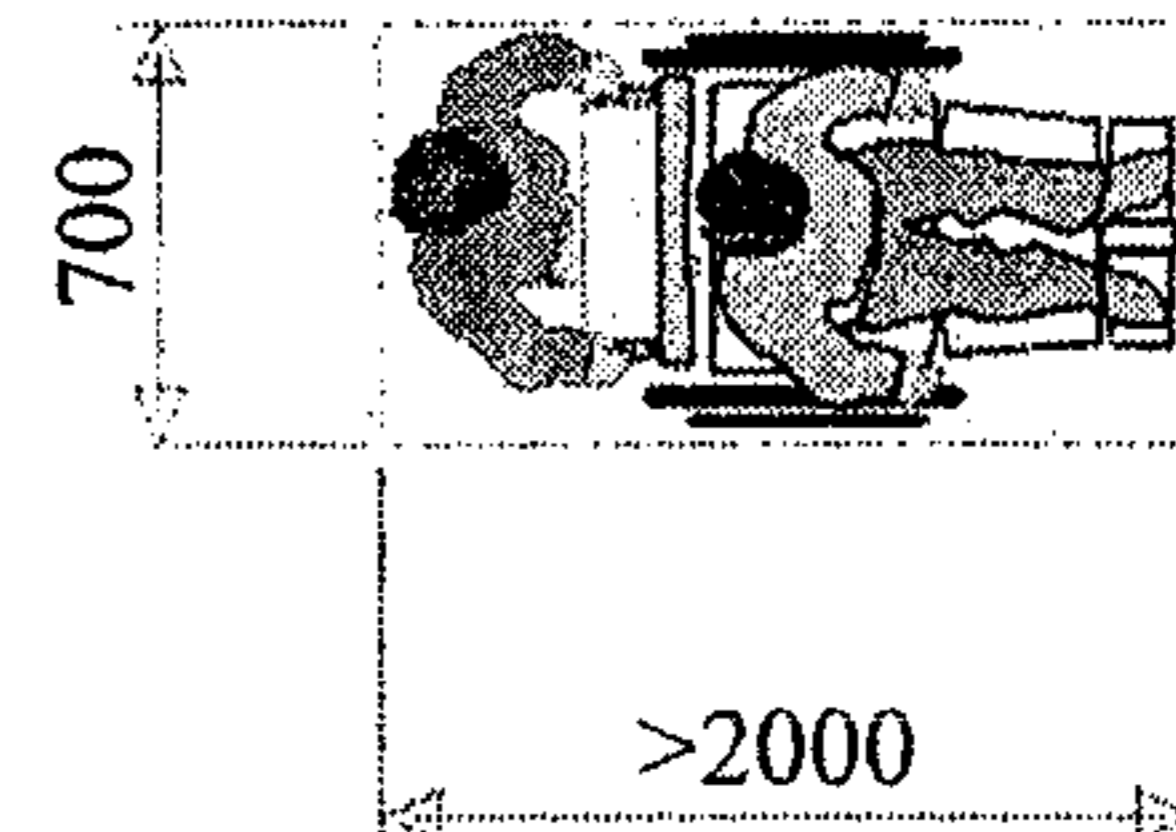
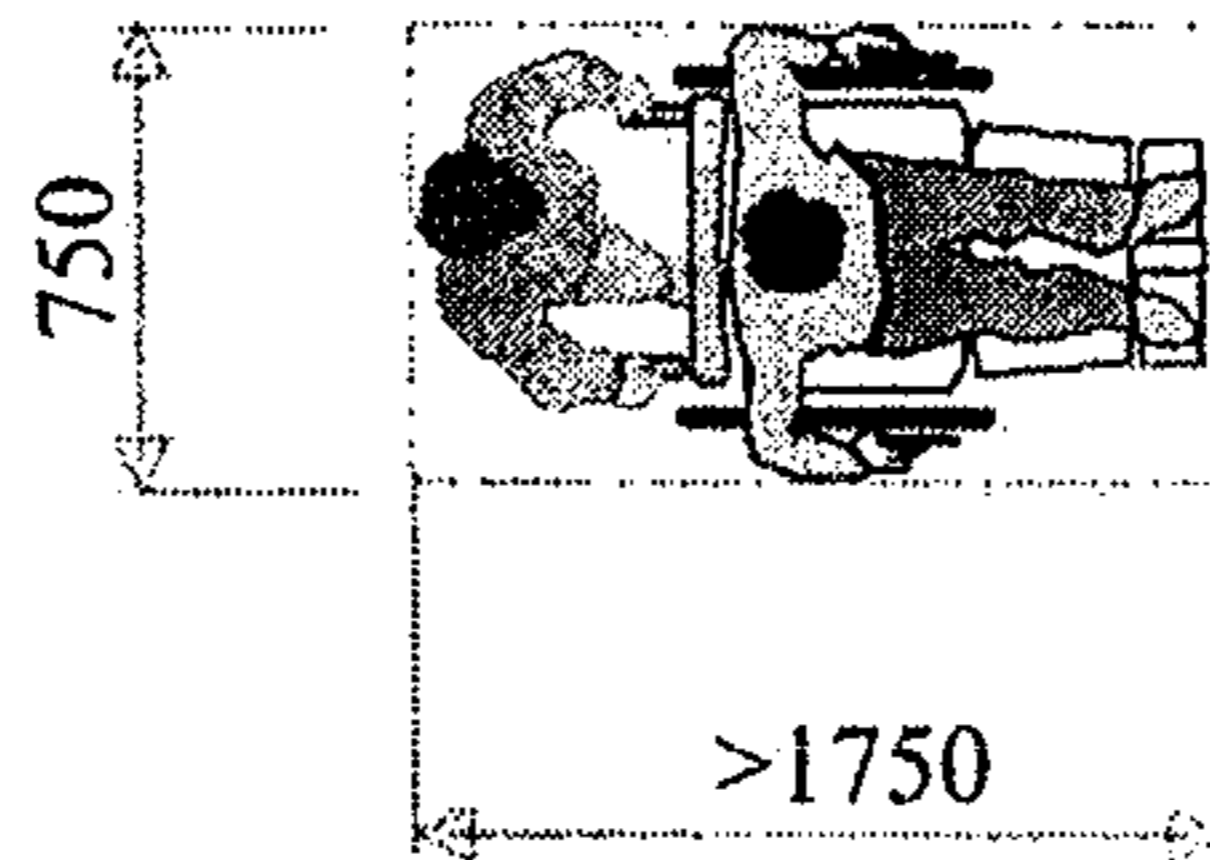
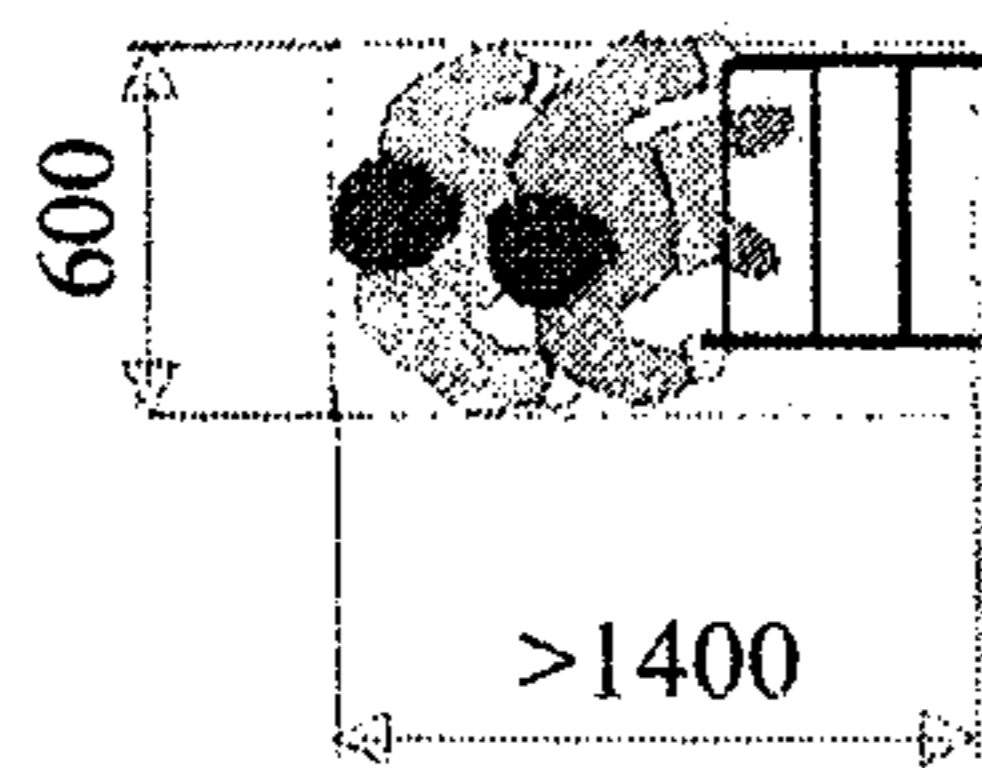
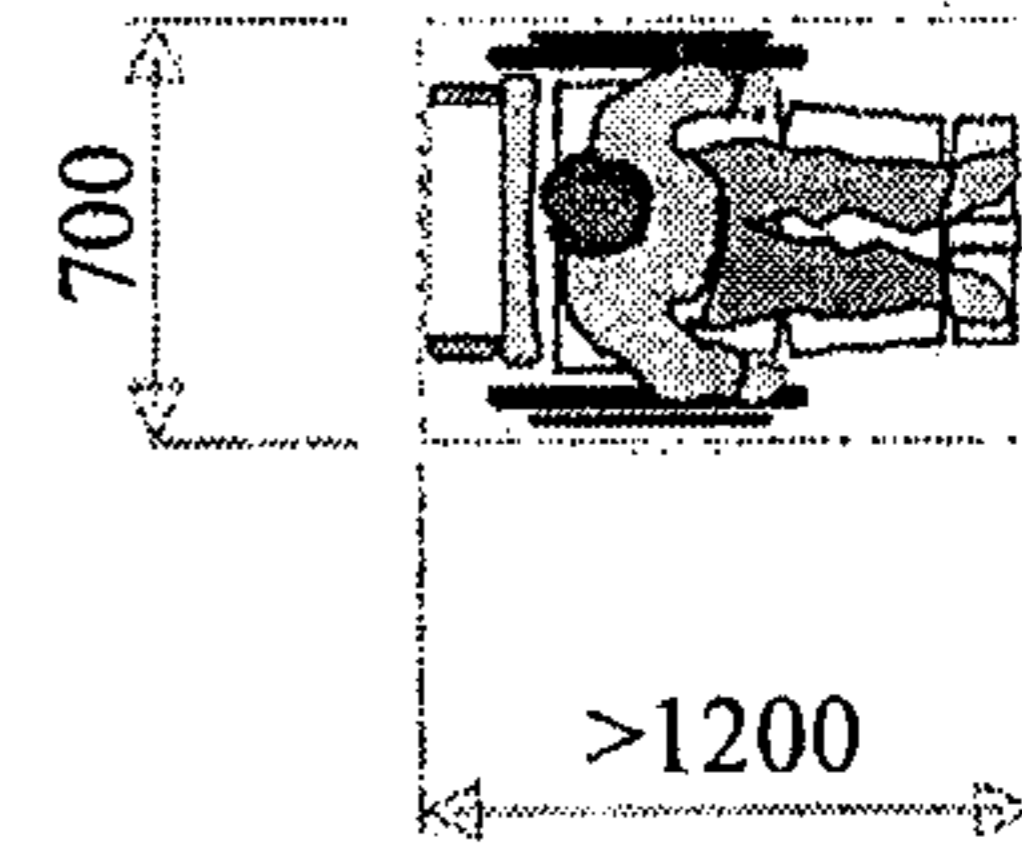
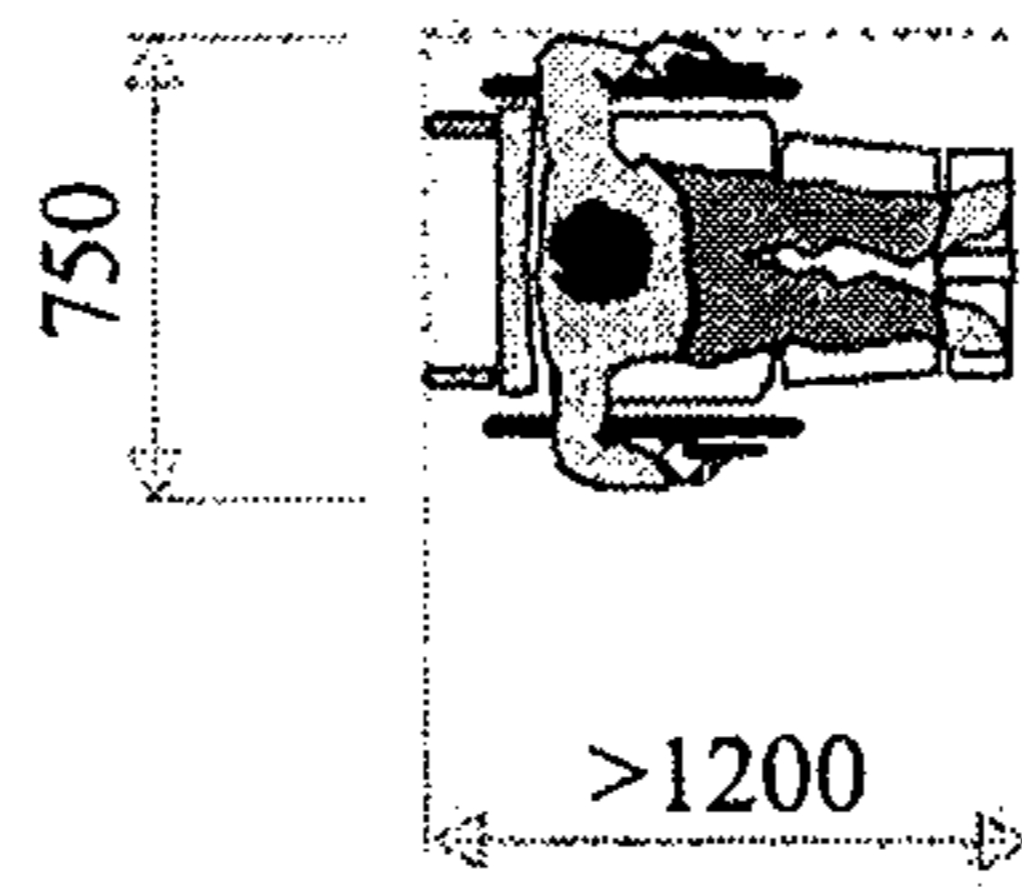
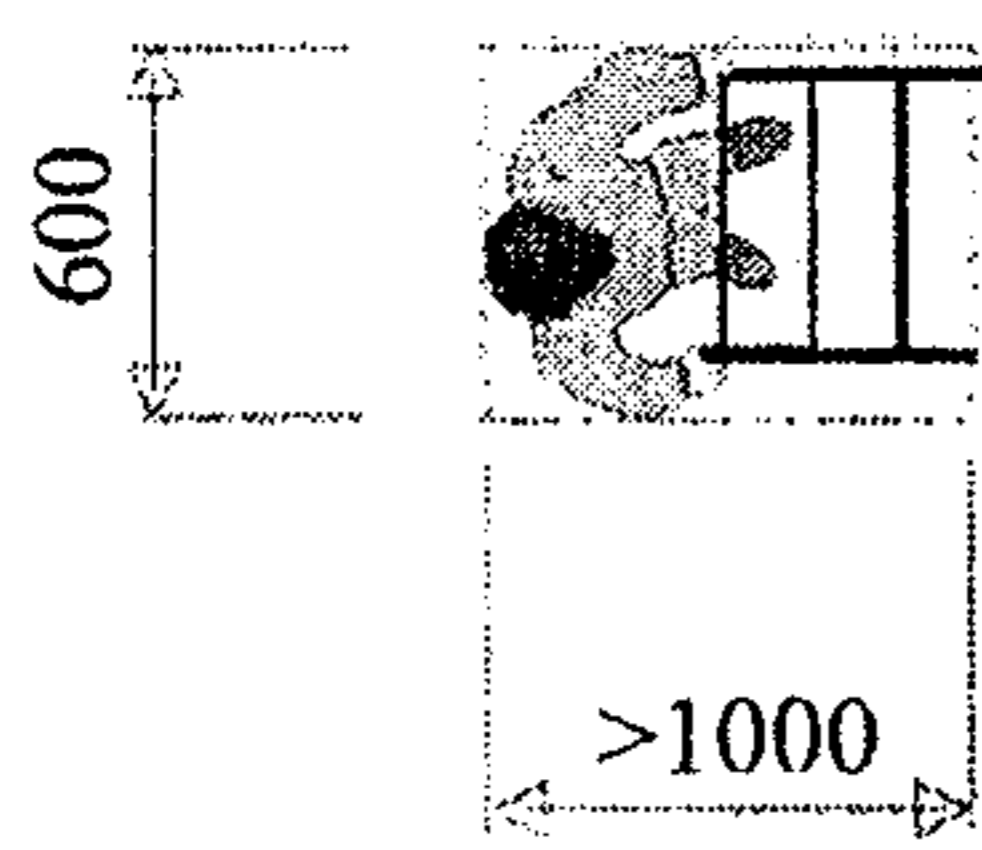
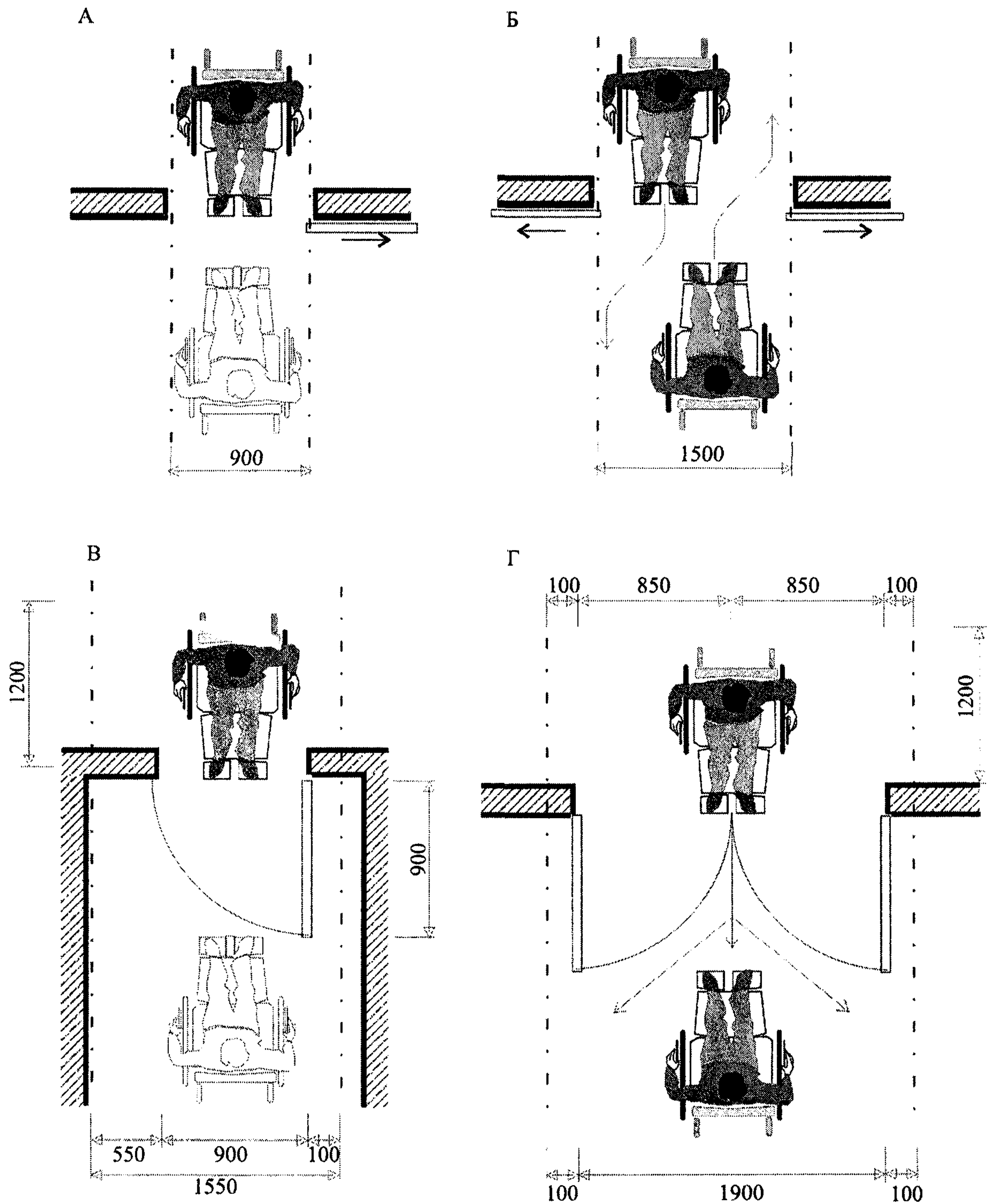


Рисунок В.11 – Параметры зон движения инвалидов

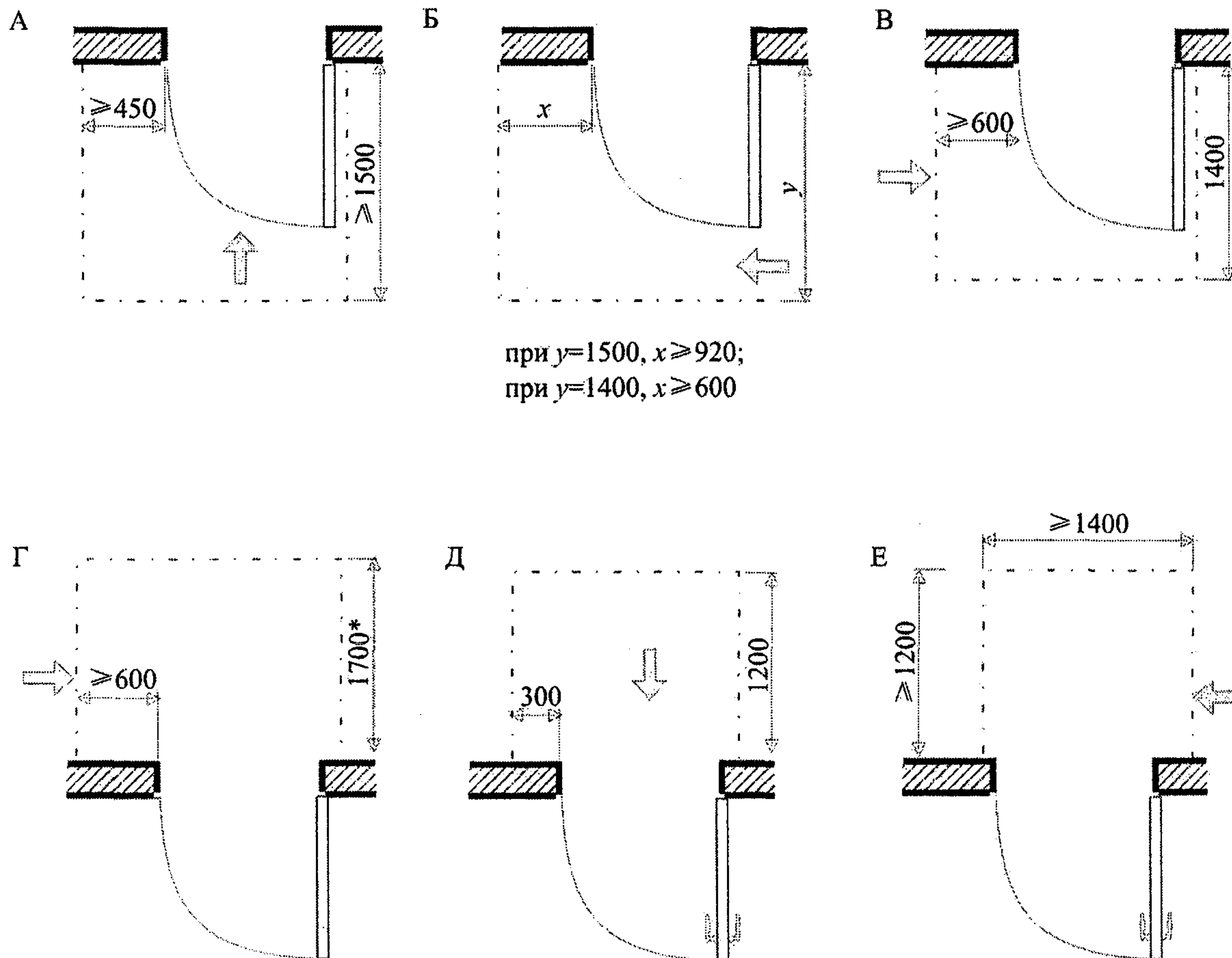




Минимальные габариты свободных площадок с обеих сторон дверного проема однопольных (А) и двухпольных (Б) раздвижных, однопольных (В) и двухпольных (Г) распашных дверей

**Рисунок В.12 – Габариты площадок перед дверными проемами**

Распашные двери



при  $y=1500$ ,  $x \geq 920$ ;  
при  $y=1400$ ,  $x \geq 600$

А, Б, Г – двери без запора; В – дверь с закрывателем; Д, Е – двери имеют ручку и закрыватель

Раздвижные двери

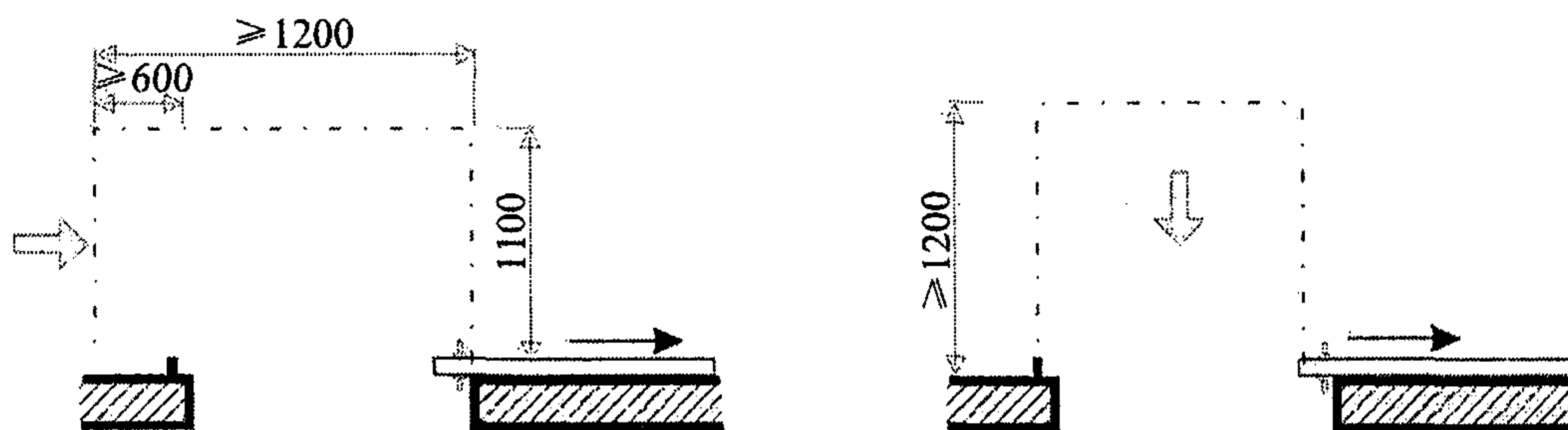


Рисунок В.13 – Габариты придверных зон



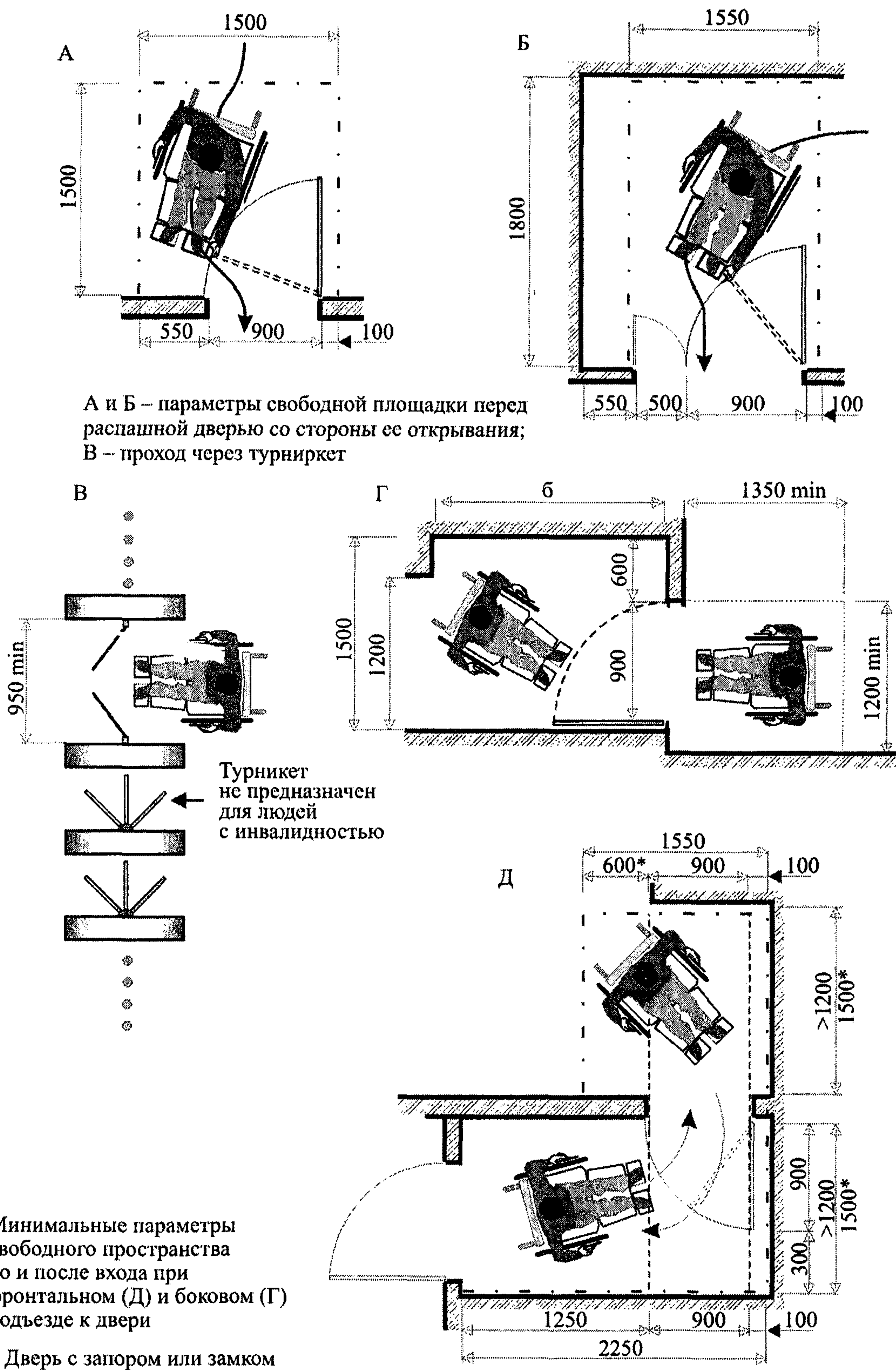


Рисунок В.14 – Параметры входных площадок

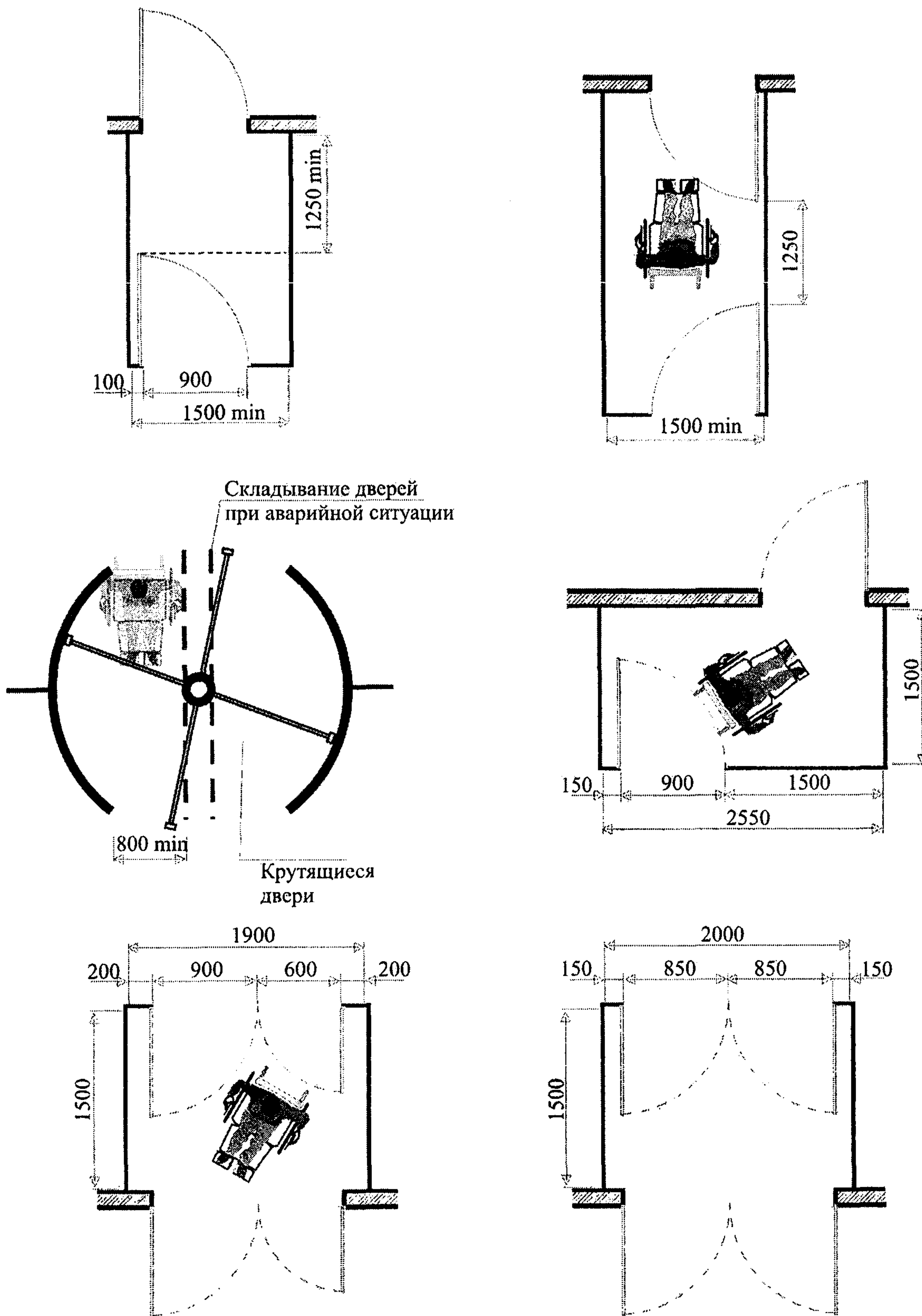
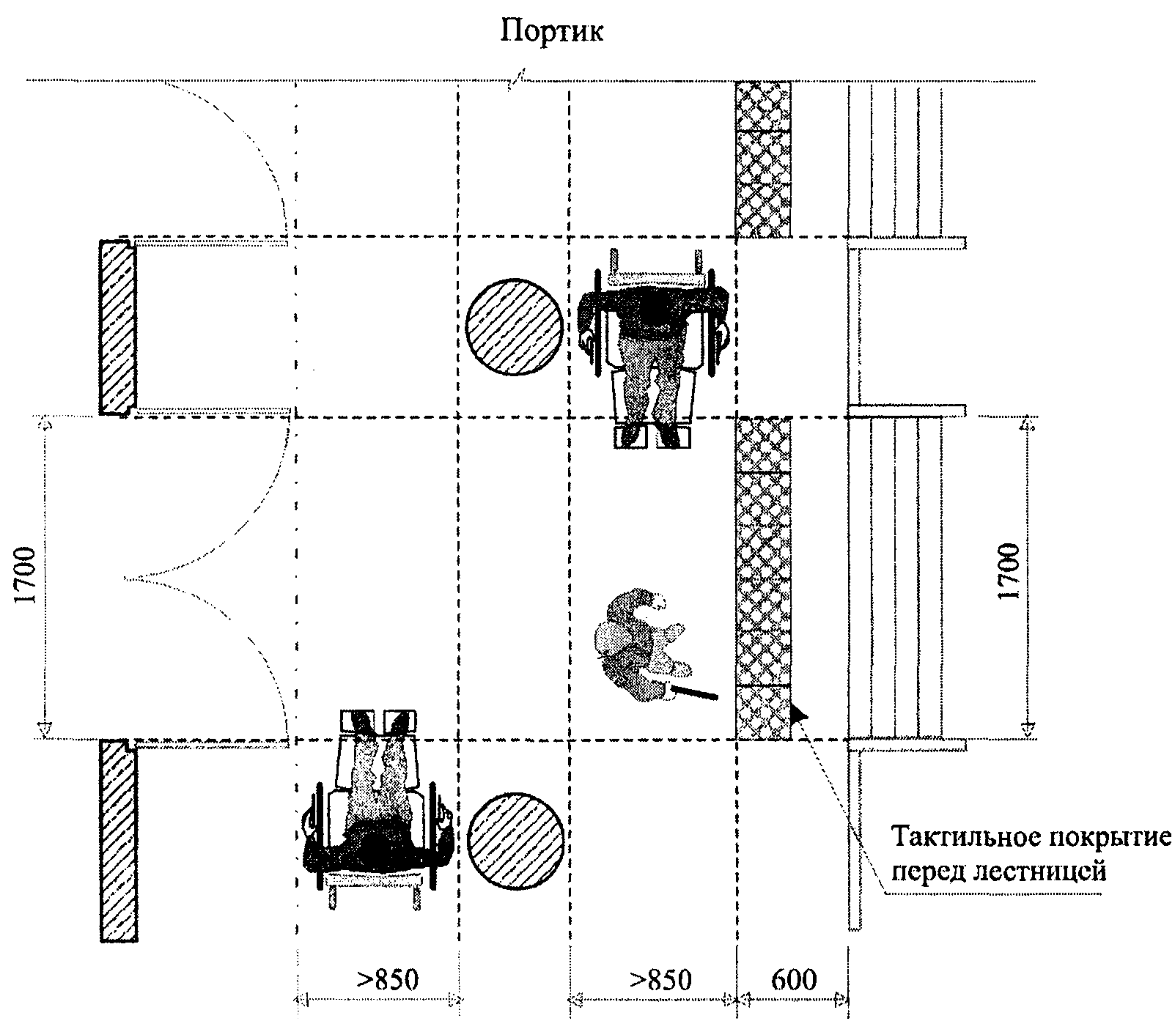
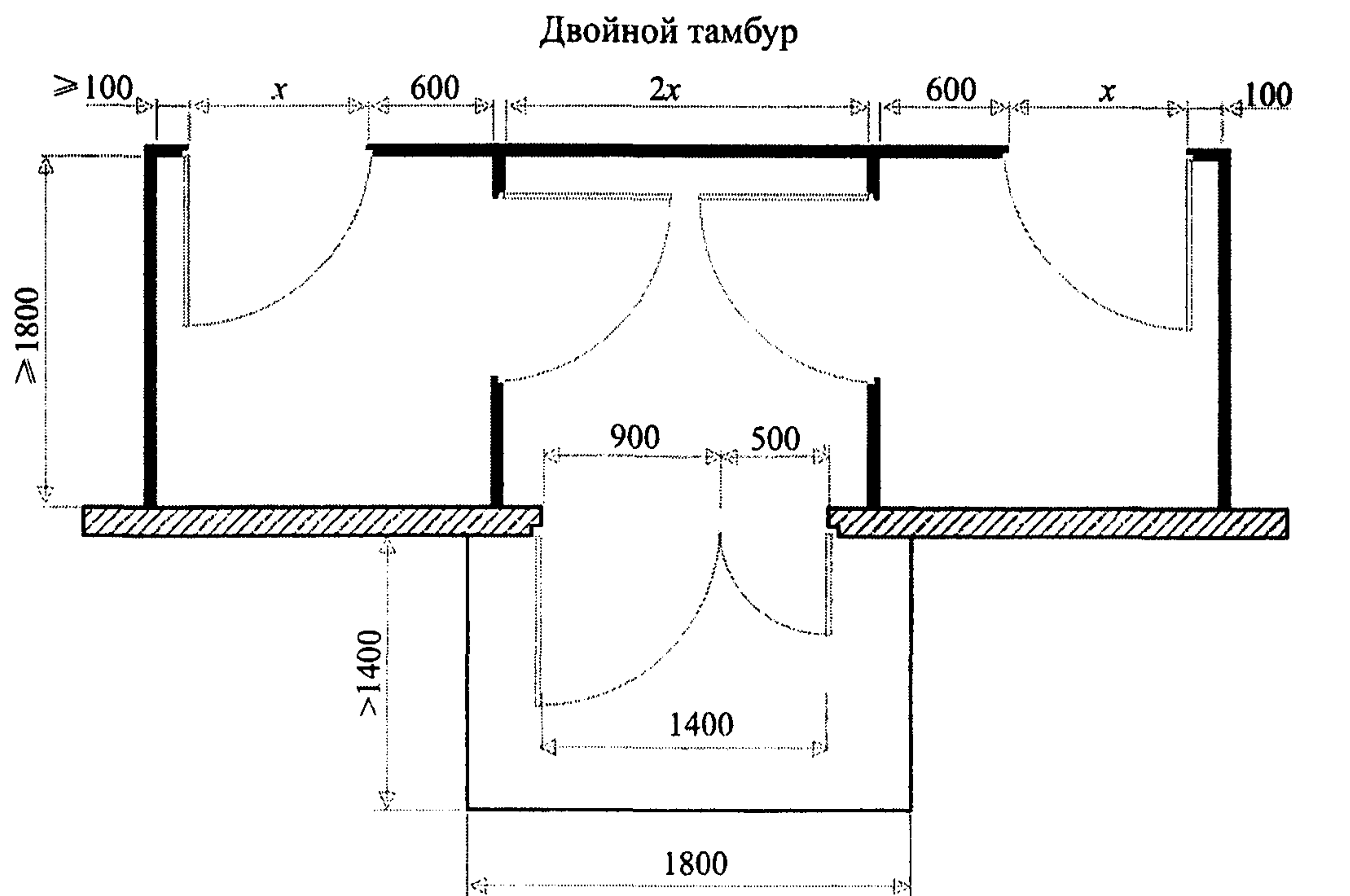


Рисунок В.15 – Входные тамбуры





**Рисунок В.16 – Площадки перед тамбуром и портиком**

Предохранение от непроизвольного попадания в подлестничное пространство

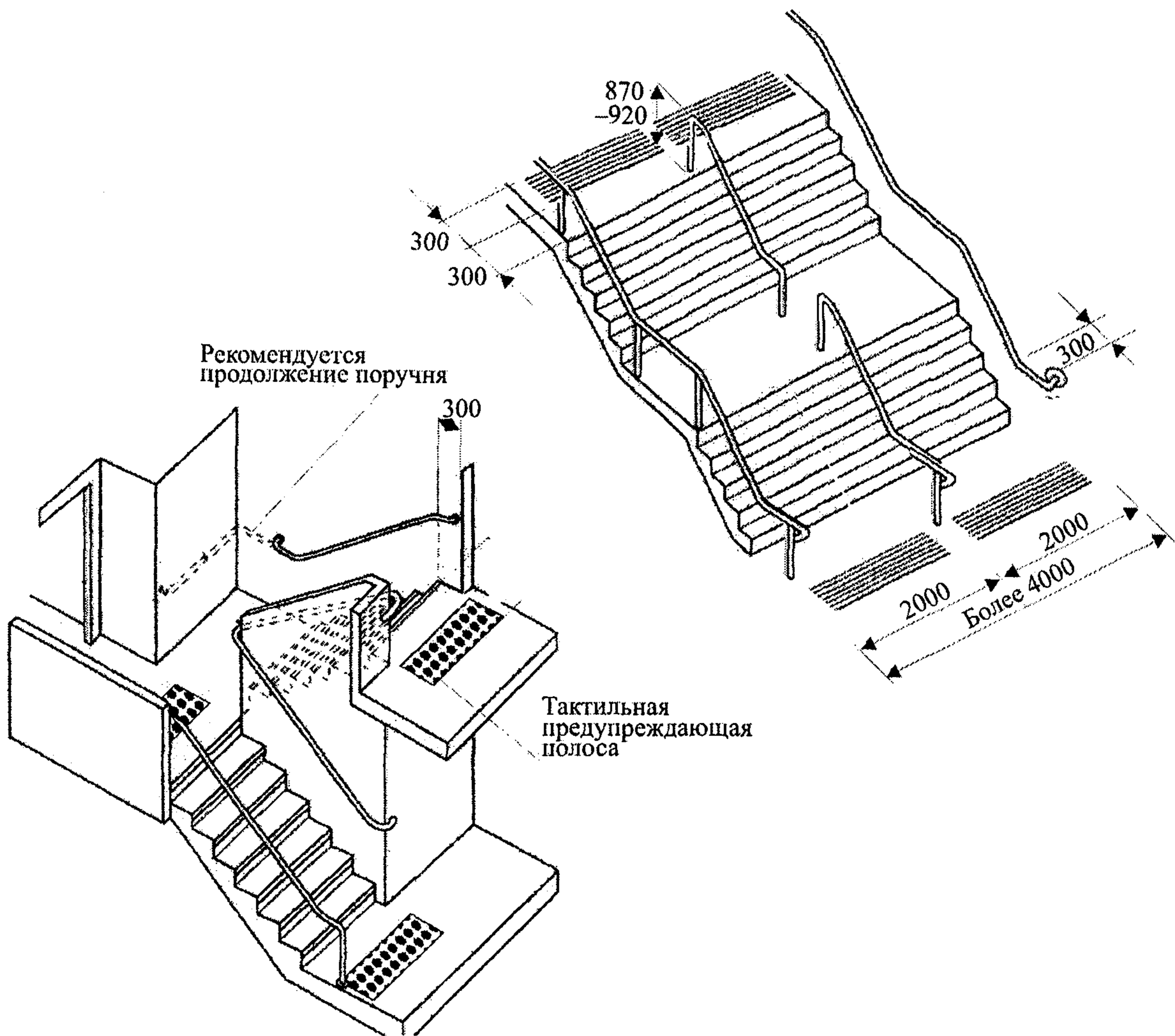
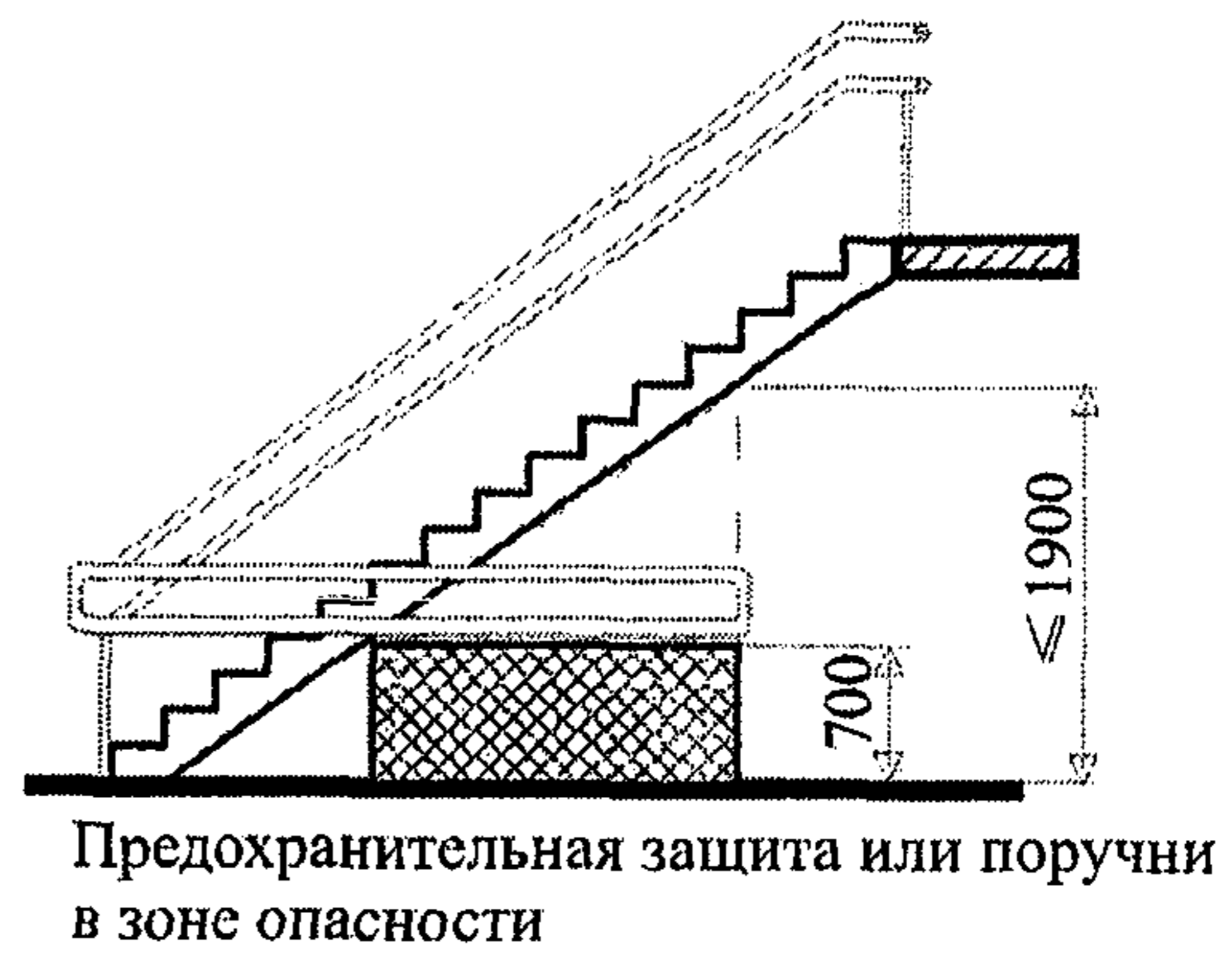
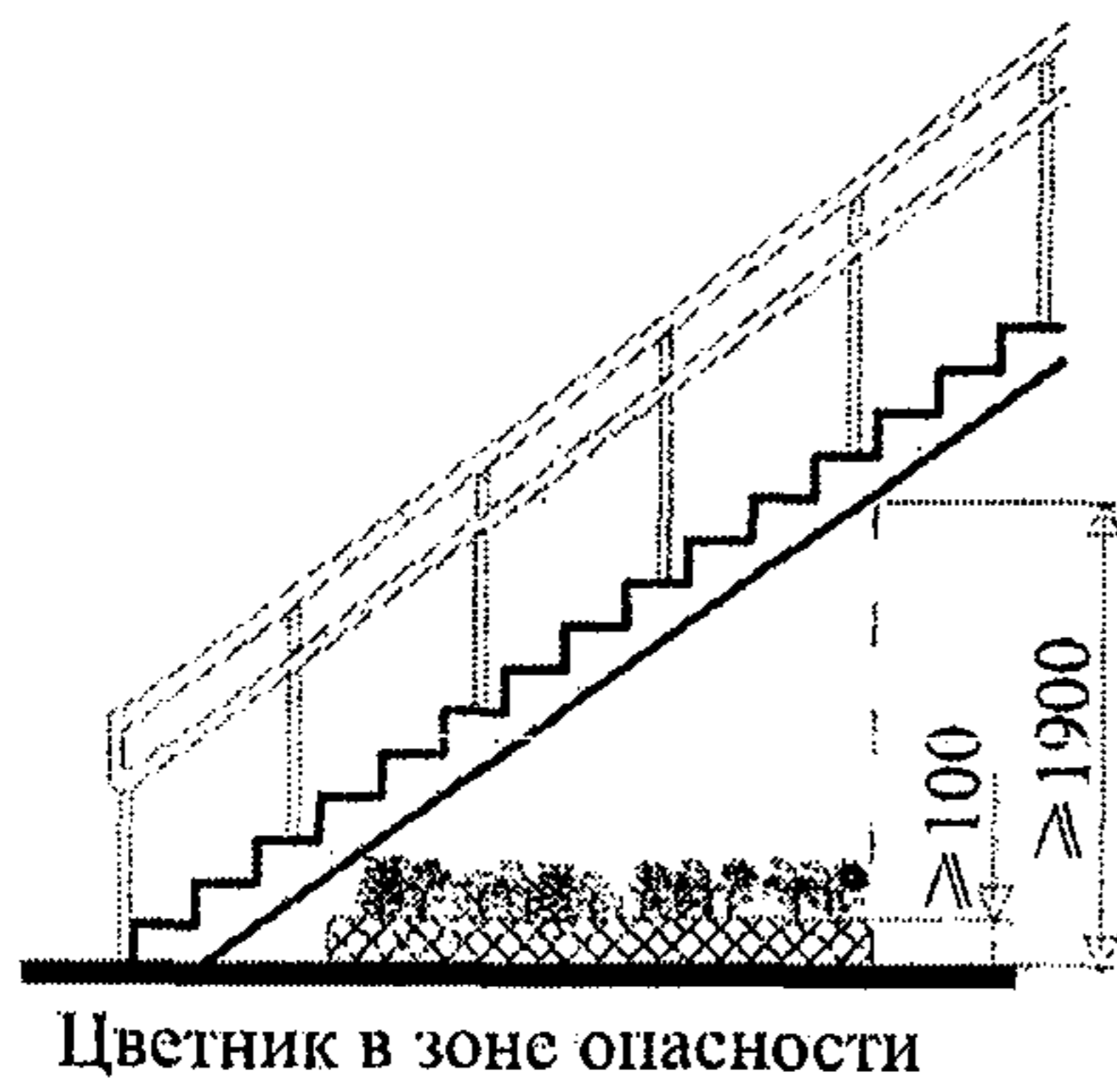
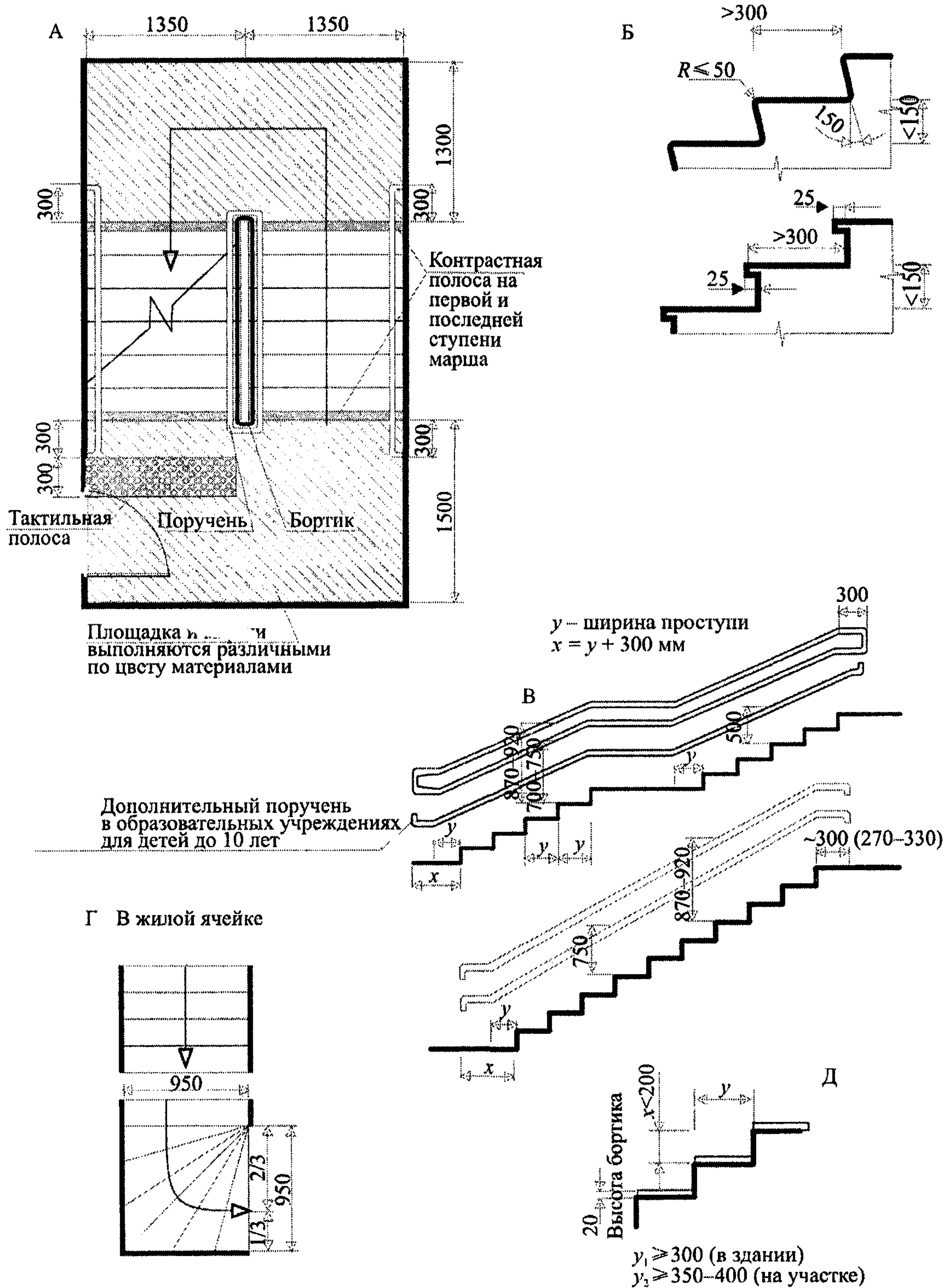


Рисунок В.17 – Параметры лестниц



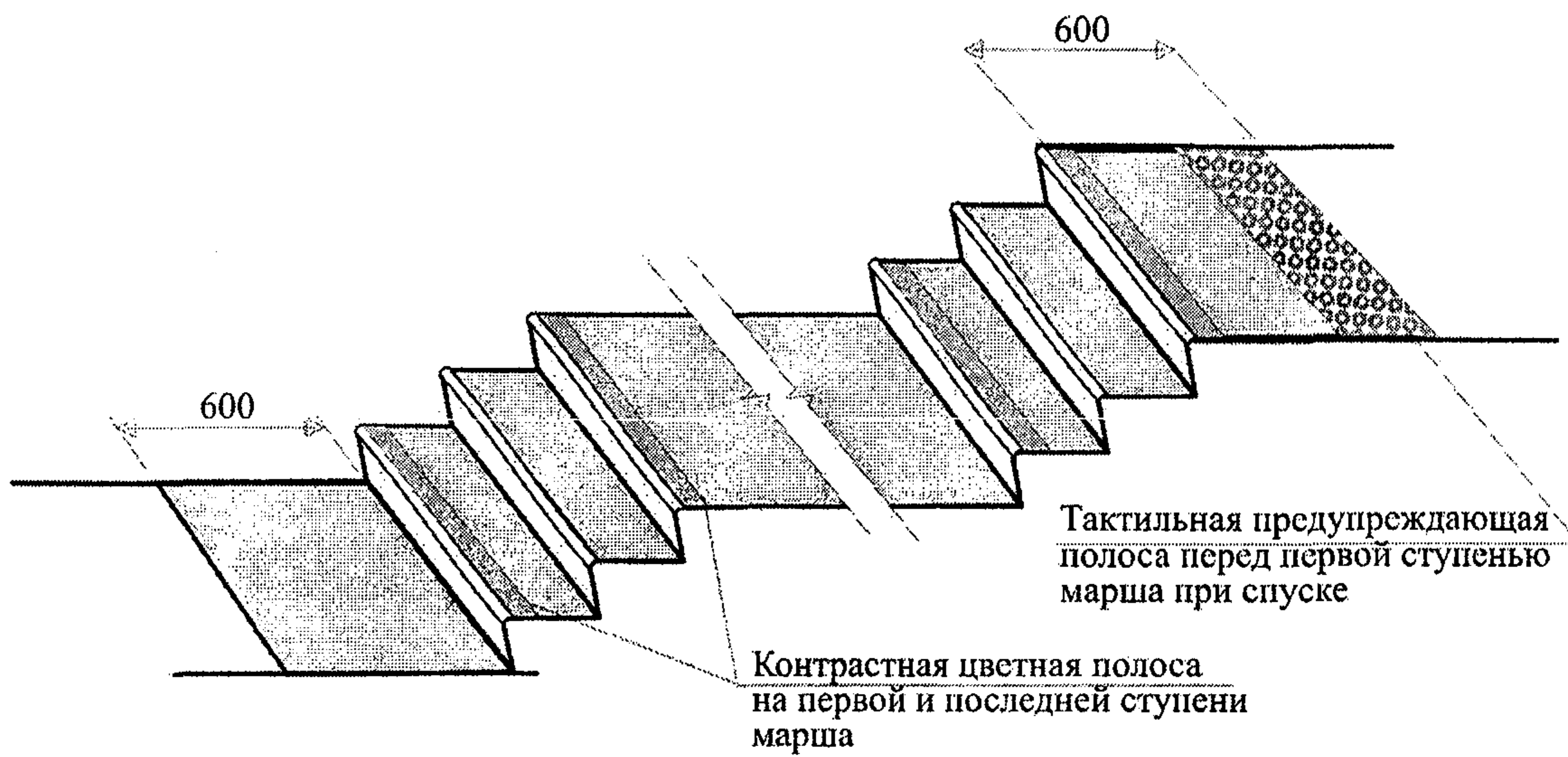
В общественных зданиях



А – минимальные параметры лестничной клетки; Б – максимальные параметры ступени; В – принцип устройства поручня в общественных местах; Г – допустимые параметры внутренней лестницы в жилой ячейке; Д – правило определения соотношения ширины проступи и высоты подступенка (в общественных зданиях)

Рисунок В.18 – Лестницы в общественных зданиях и в жилой ячейке

А В здании



Б На открытом пространстве

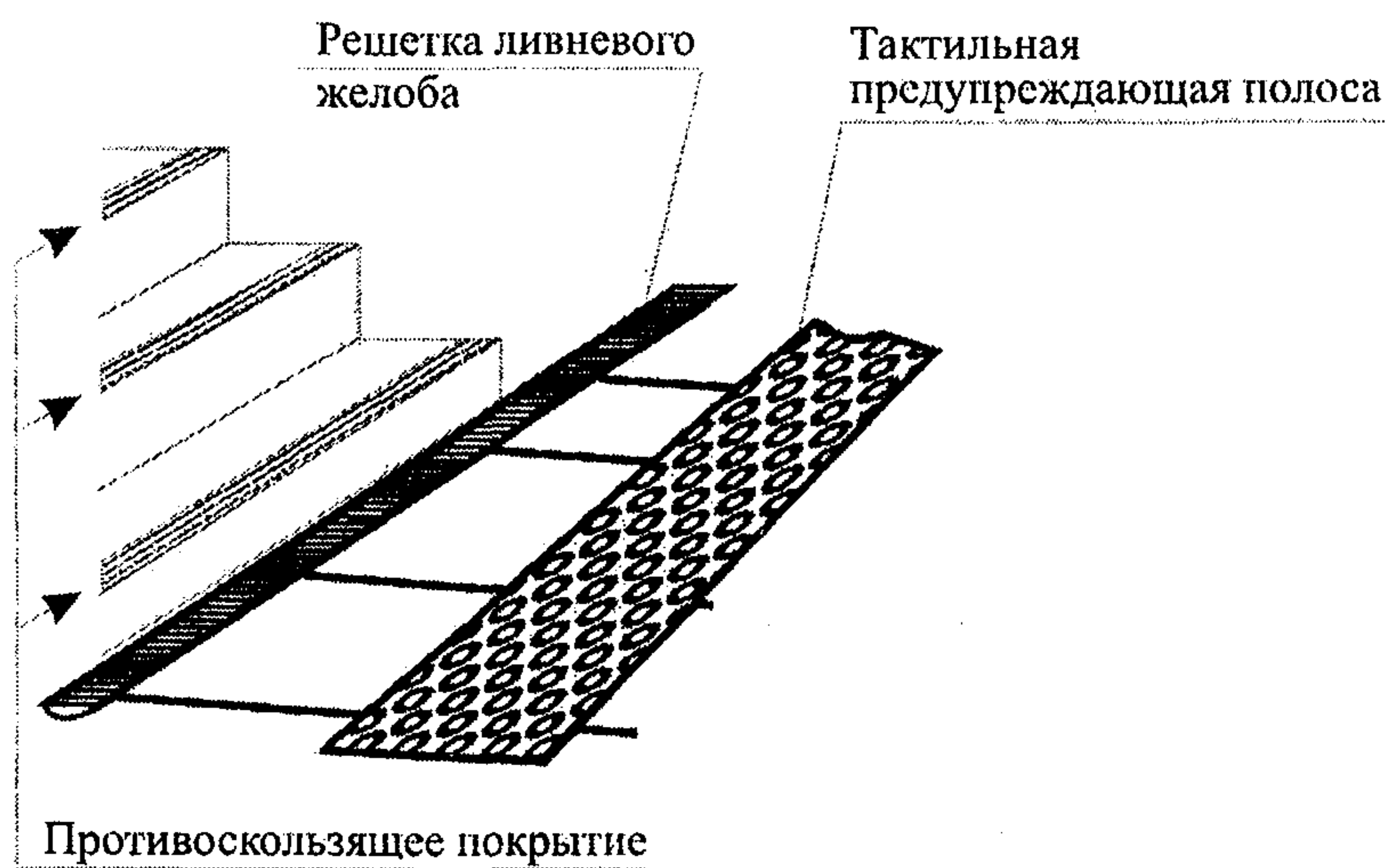
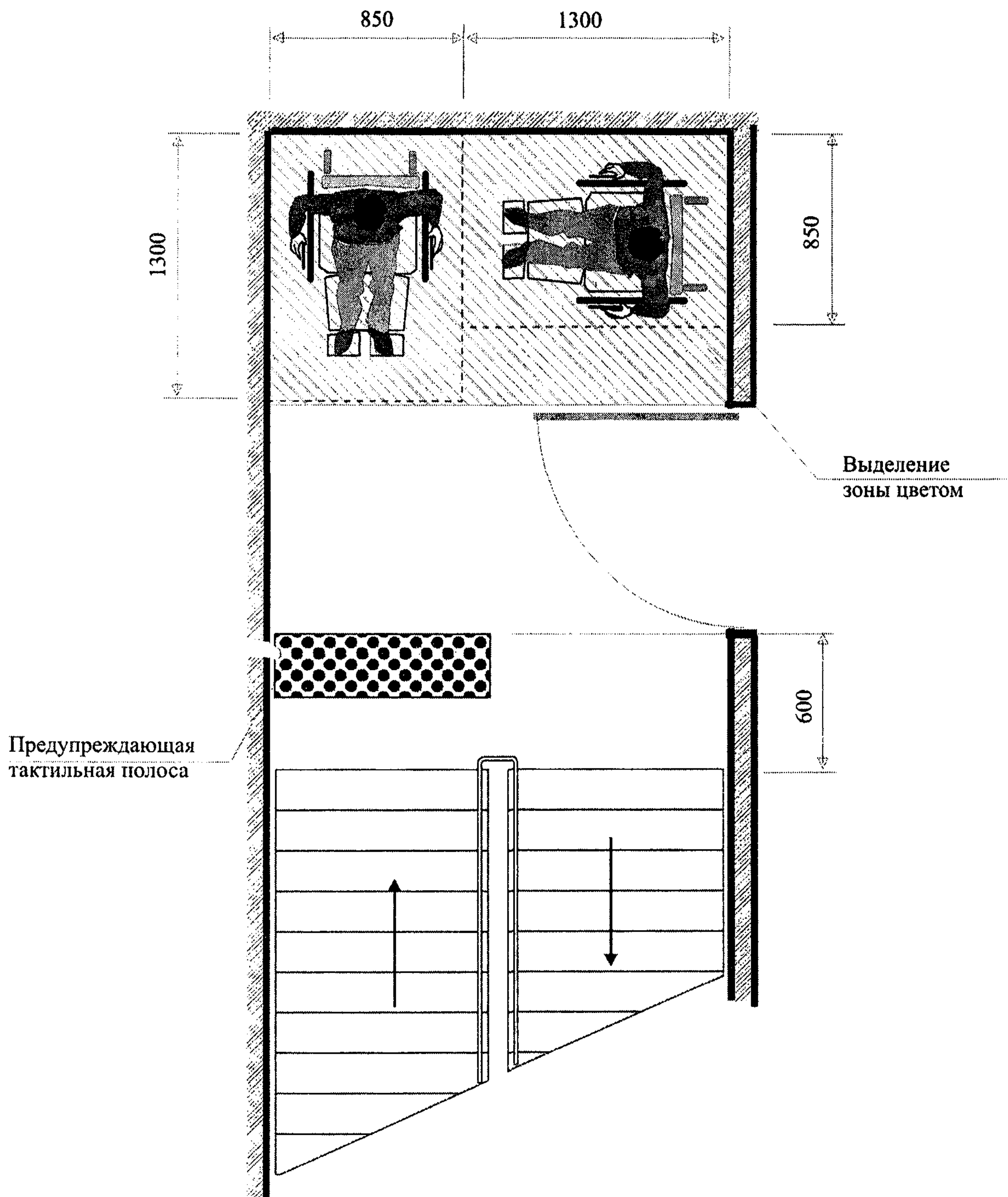
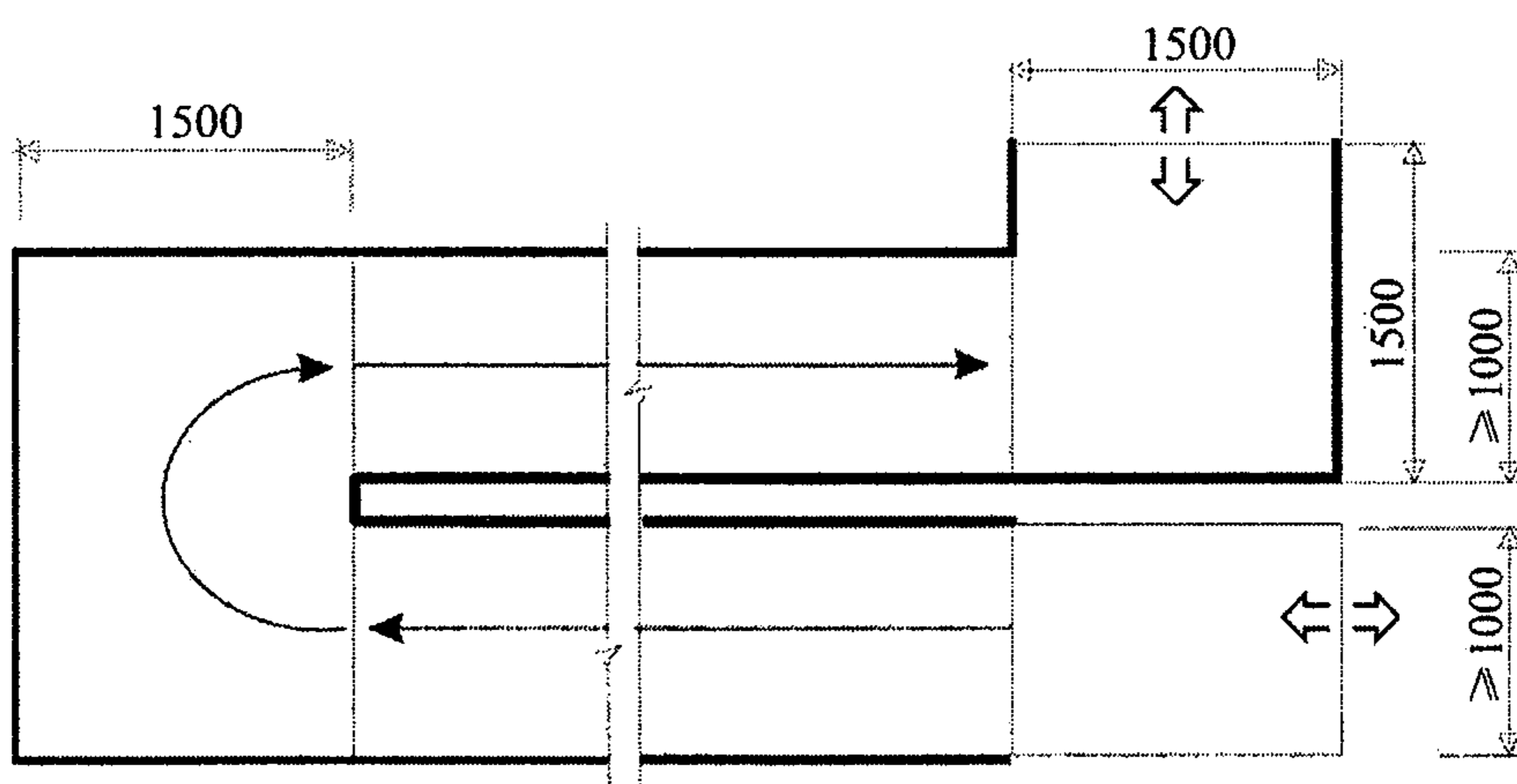
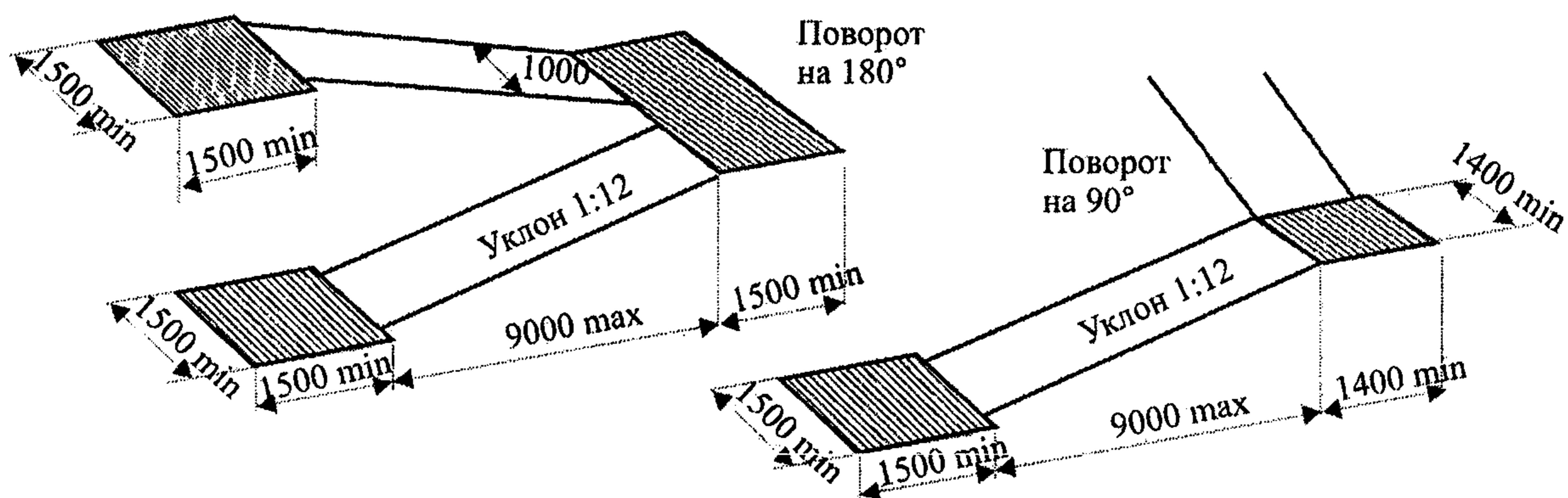


Рисунок В.19 – Предупреждающие и тактильные полосы на лестницах

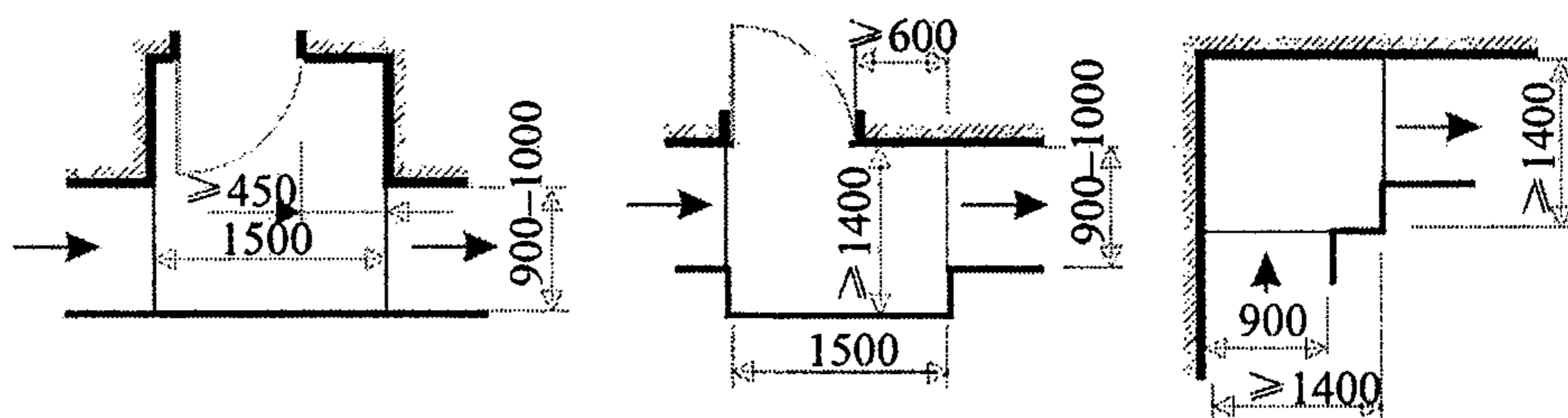




**Рисунок В.20 – Зона-накопитель для инвалидов на лестничной клетке при эвакуации**



Промежуточные площадки



Конечные площадки

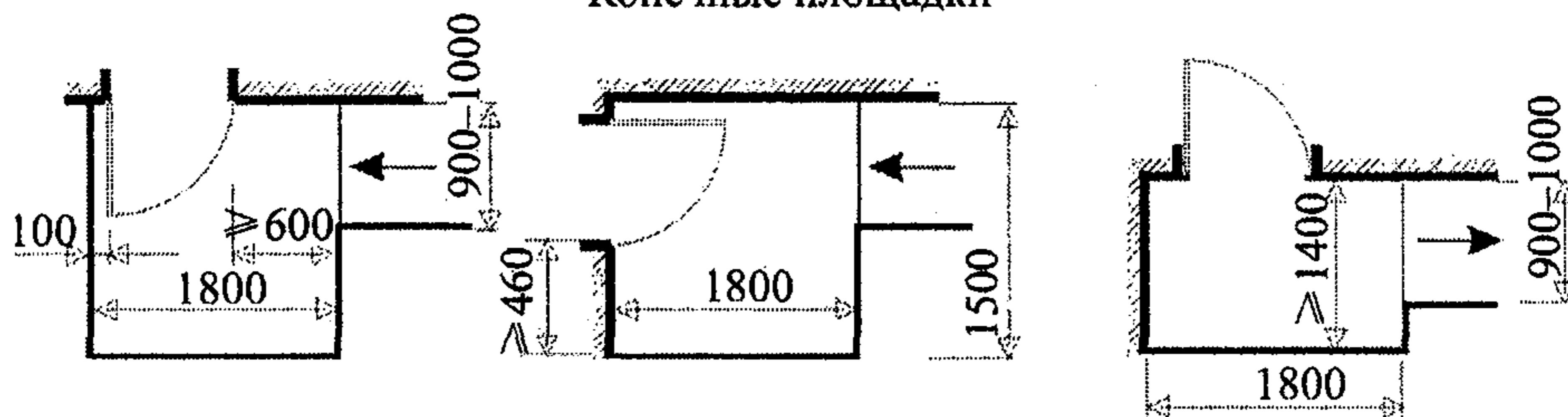
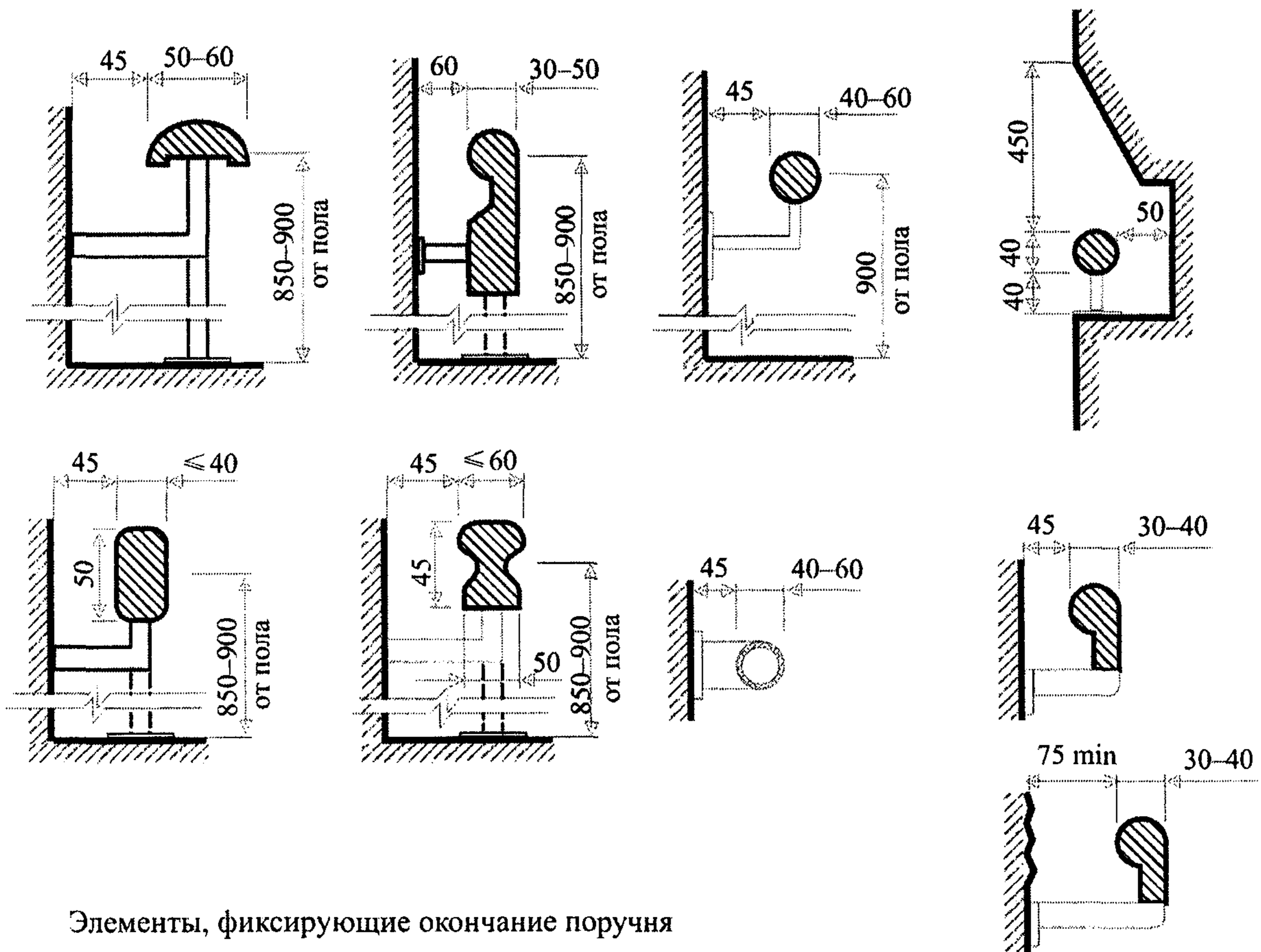


Рисунок В.21 – Пандусы



Оптимальные габариты поперечного сечения поручней и перил



Элементы, фиксирующие окончание поручня

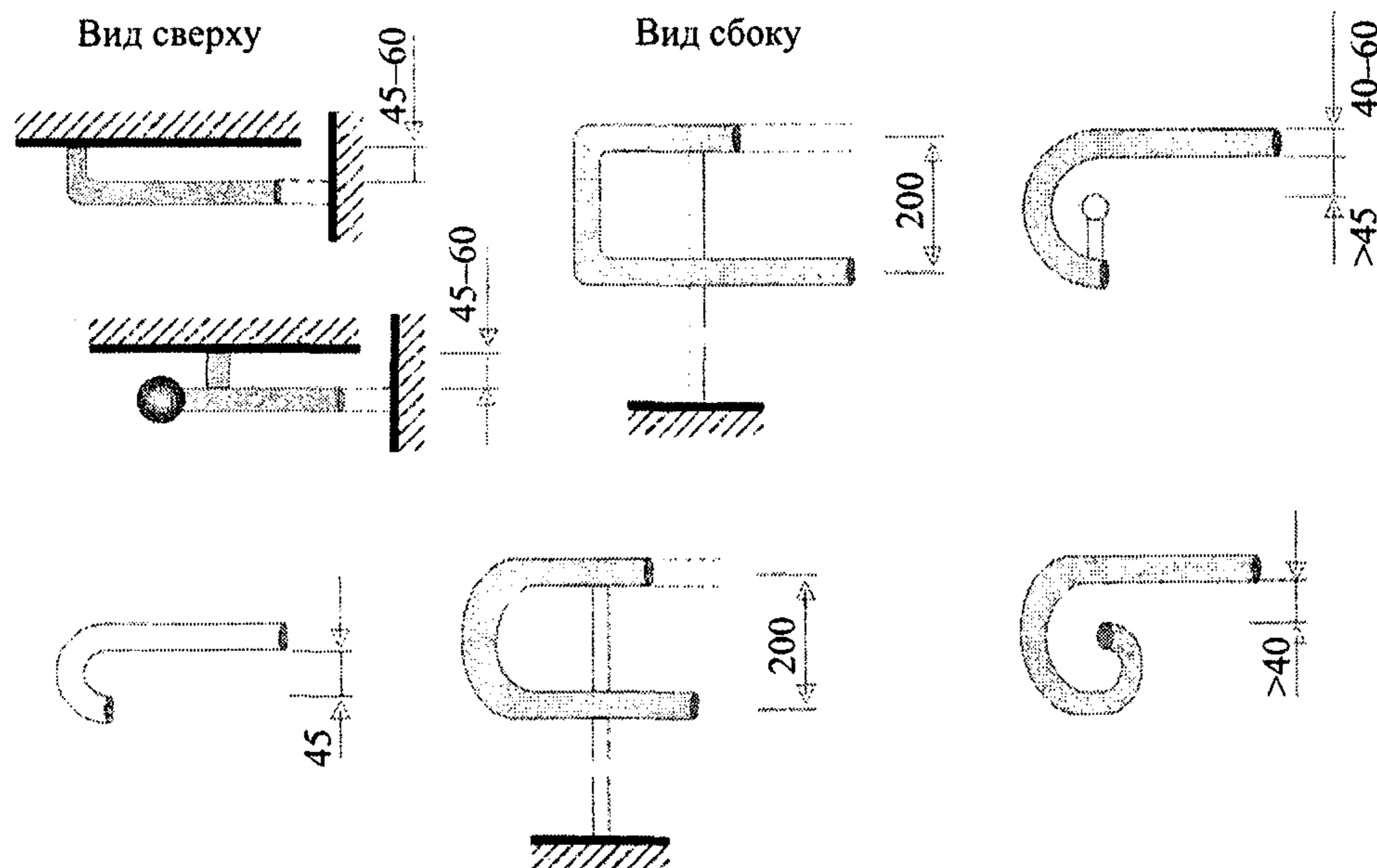
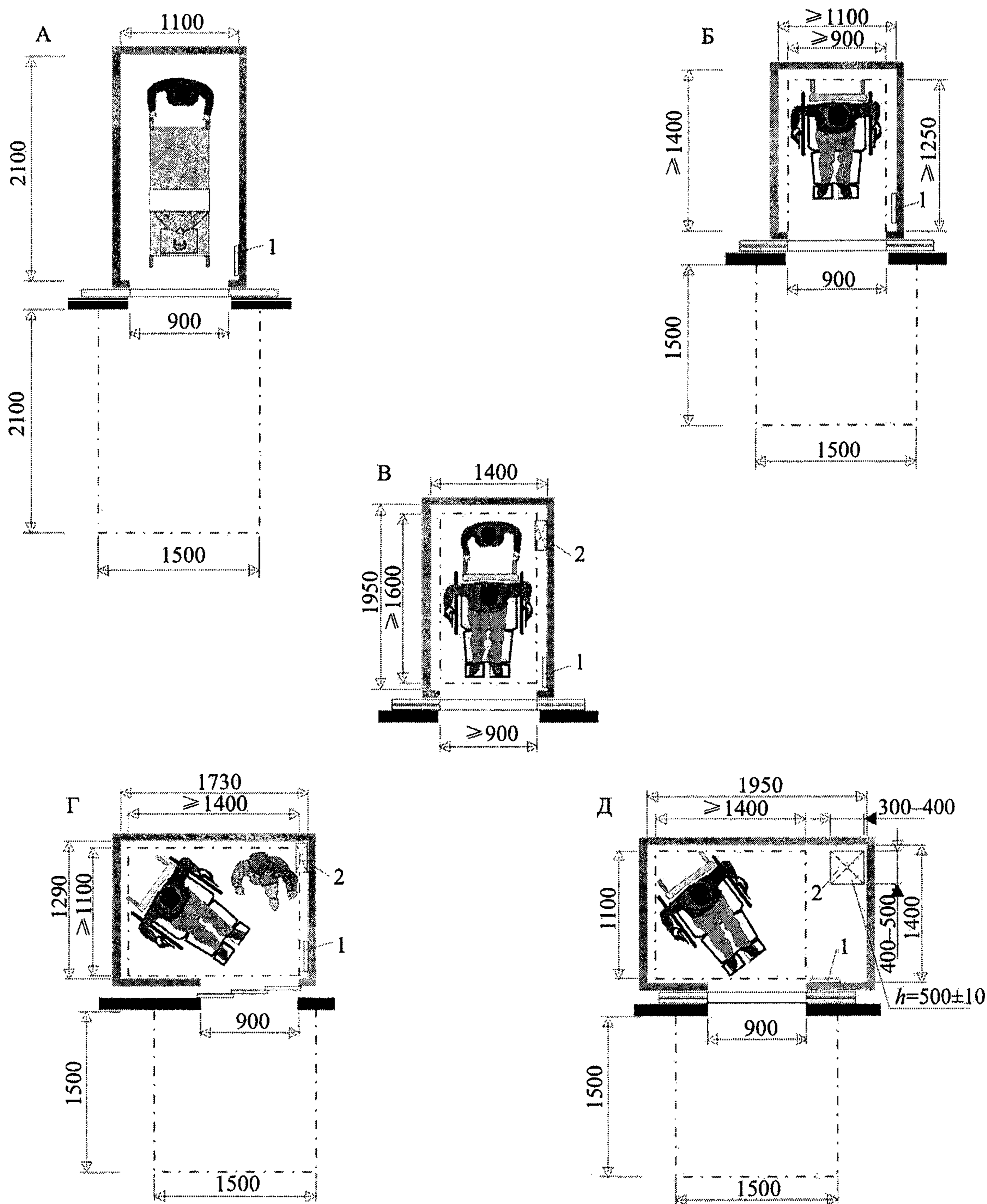


Рисунок В.22 – Формы и габариты поручней и перил



Минимальные внутренние размеры кабины лифта и площадки перед лифтом.

Для транспортировки больного на каталке (А), для передвигающегося в кресле-коляске при различном расположении и открывании дверей (Б, Г, Д).

Размеры кабины лифта – минимальные (Б), оптимальные (В, Д).

1 – блок управления лифтом; 2 – откидное сиденье

**Рисунок В.23 – Габариты лифтов**



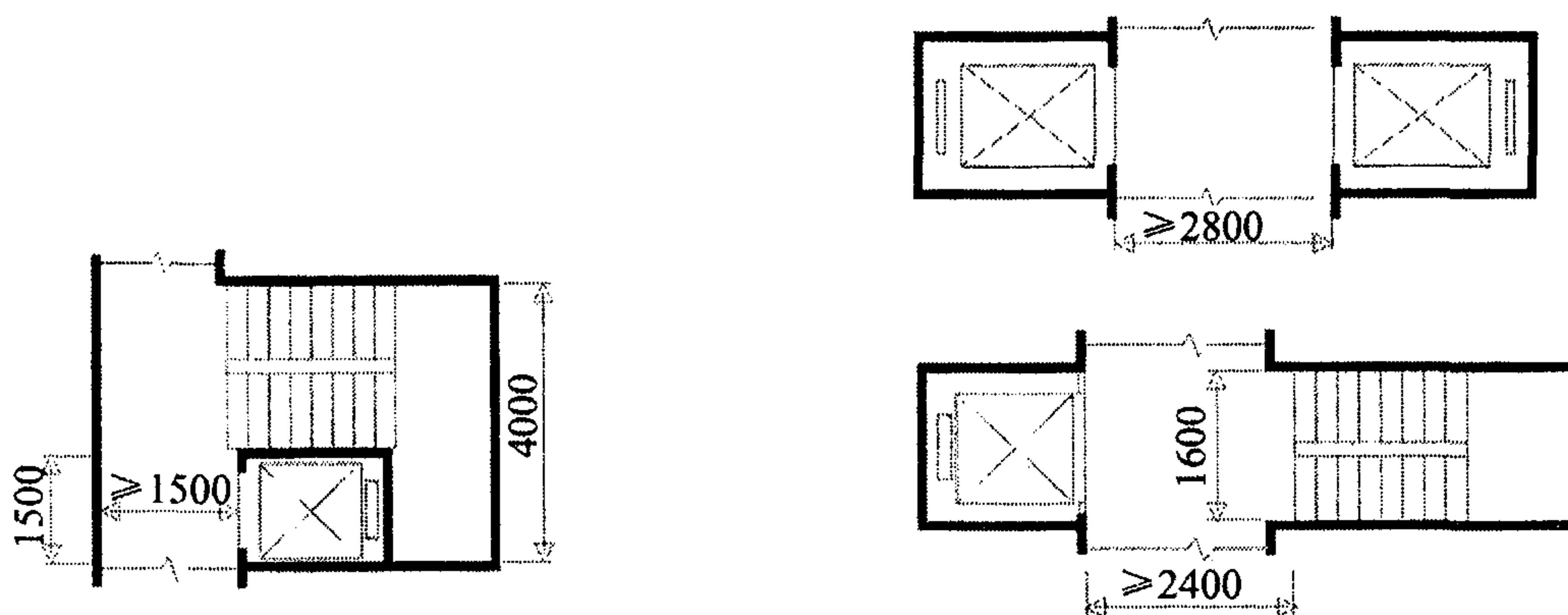
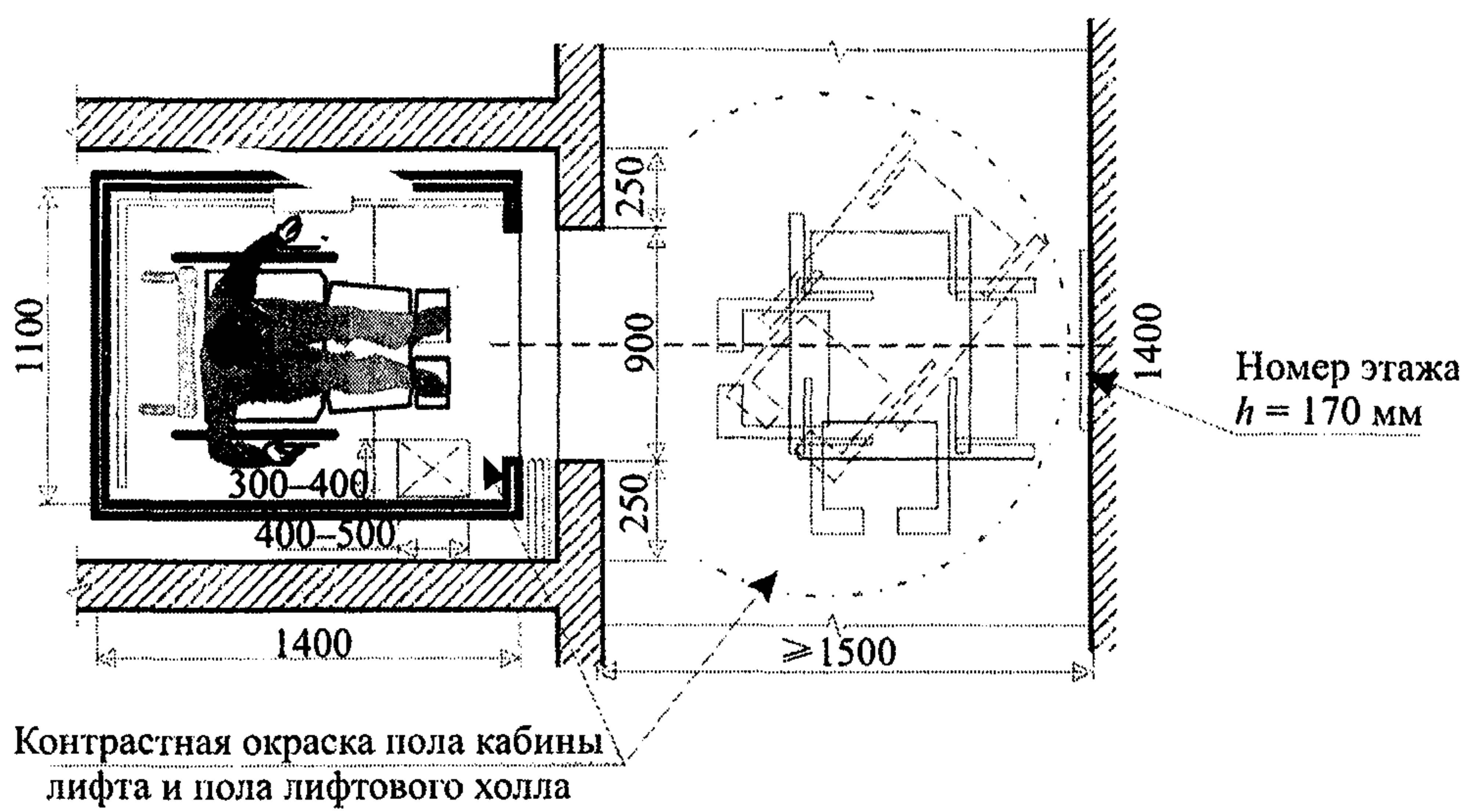
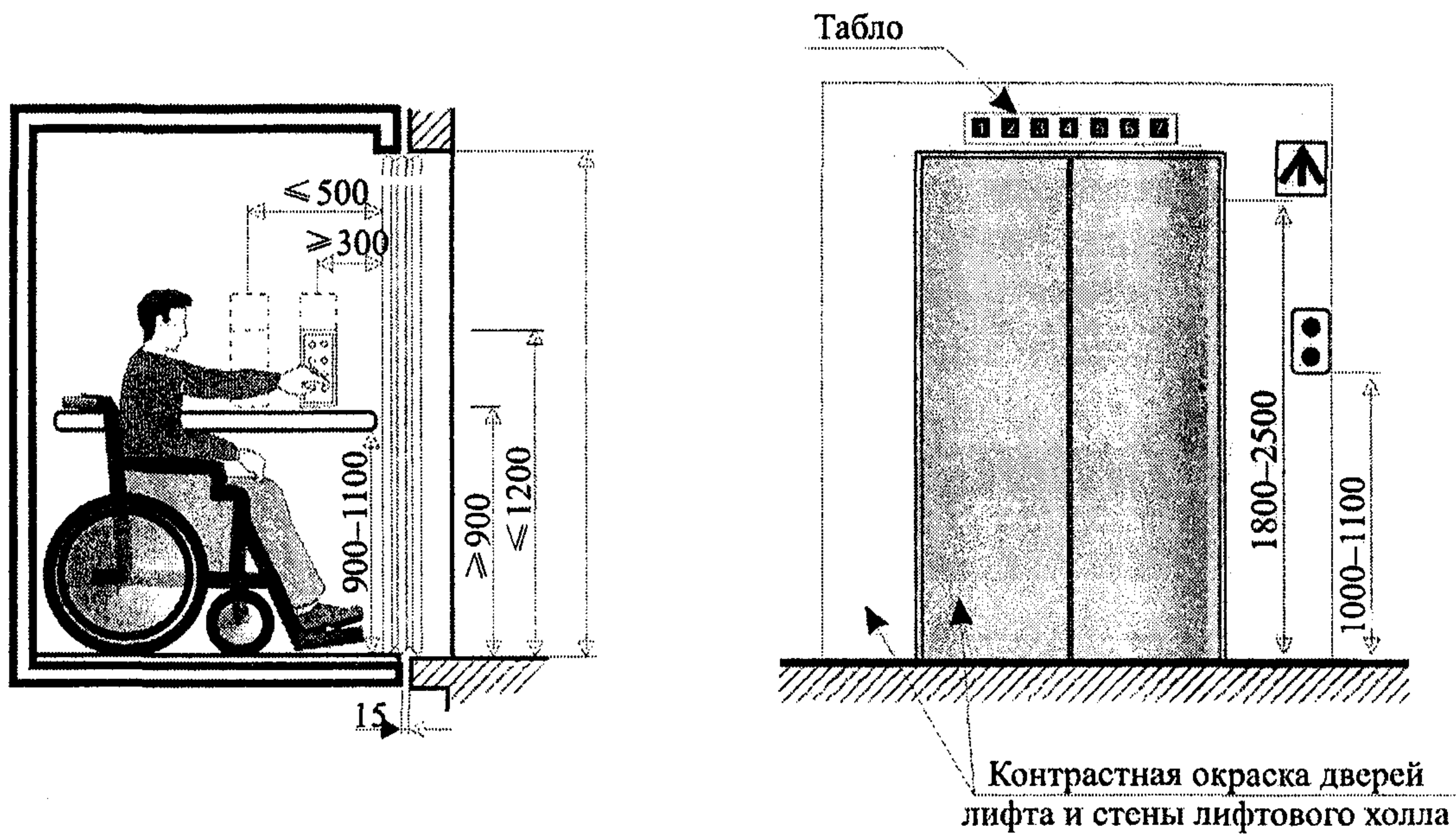
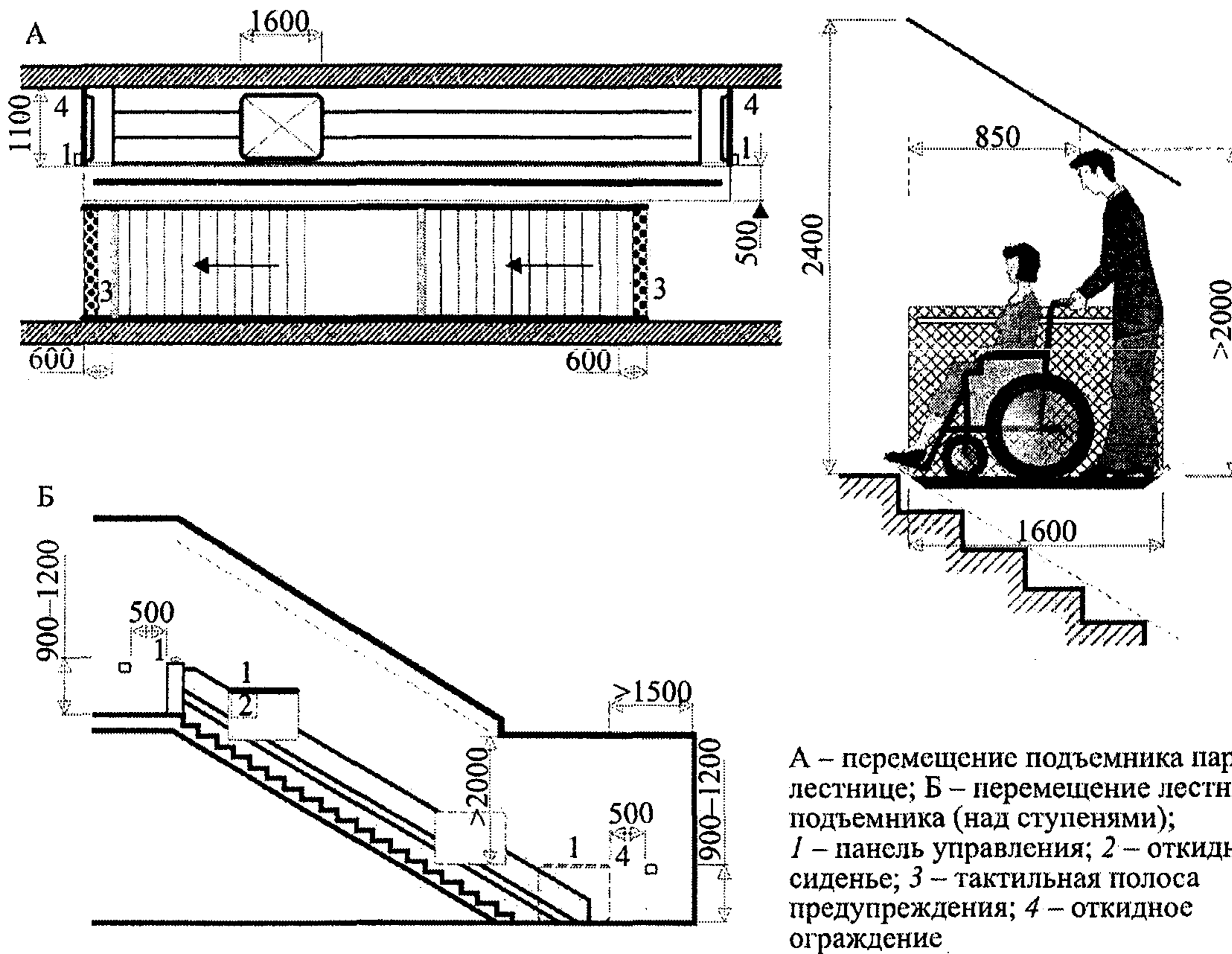


Рисунок В.24 – Оборудование лифтов



Подъемник для инвалида с сопровождающим



Подъемник для самостоятельного перемещения инвалида

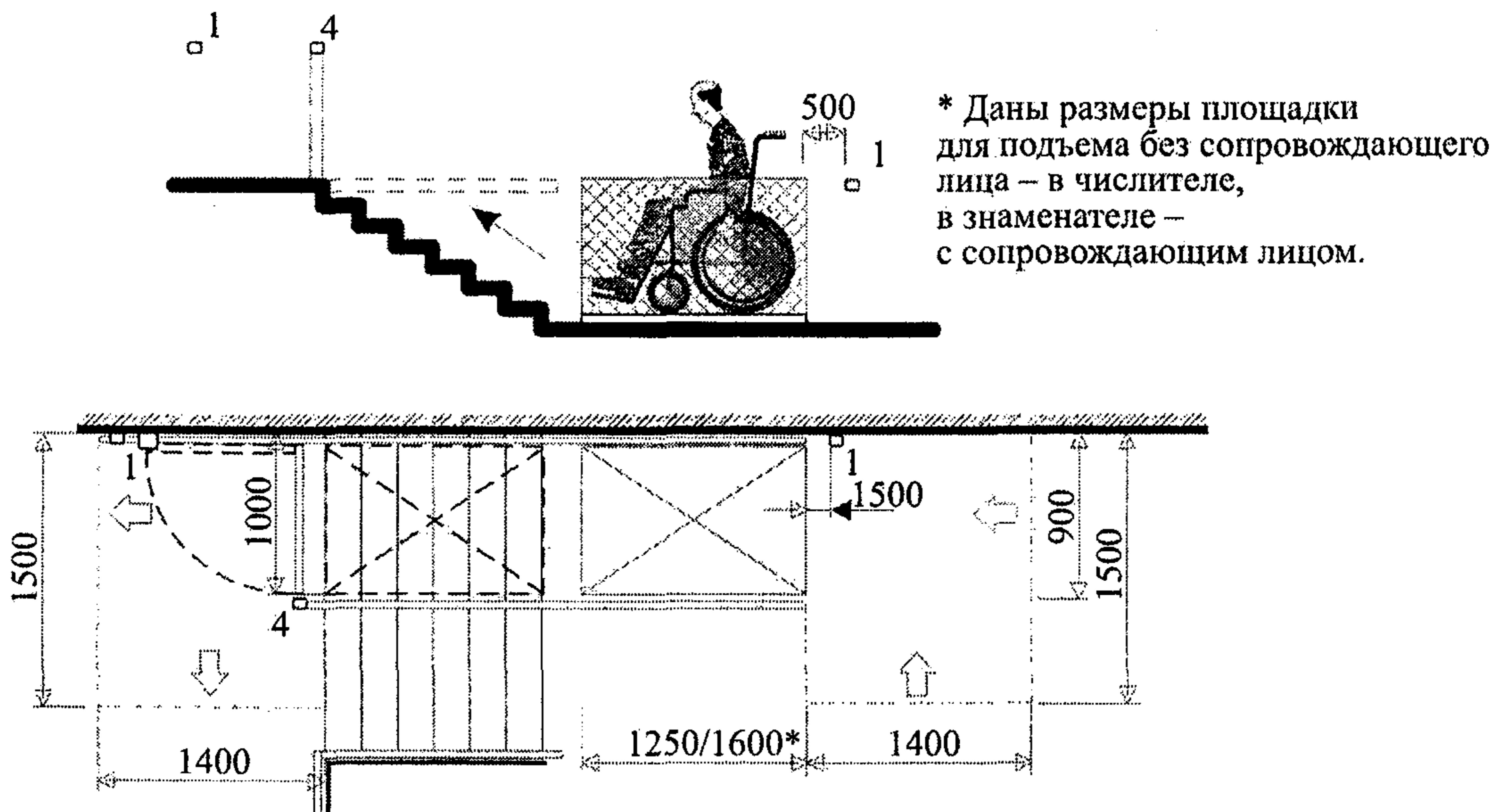
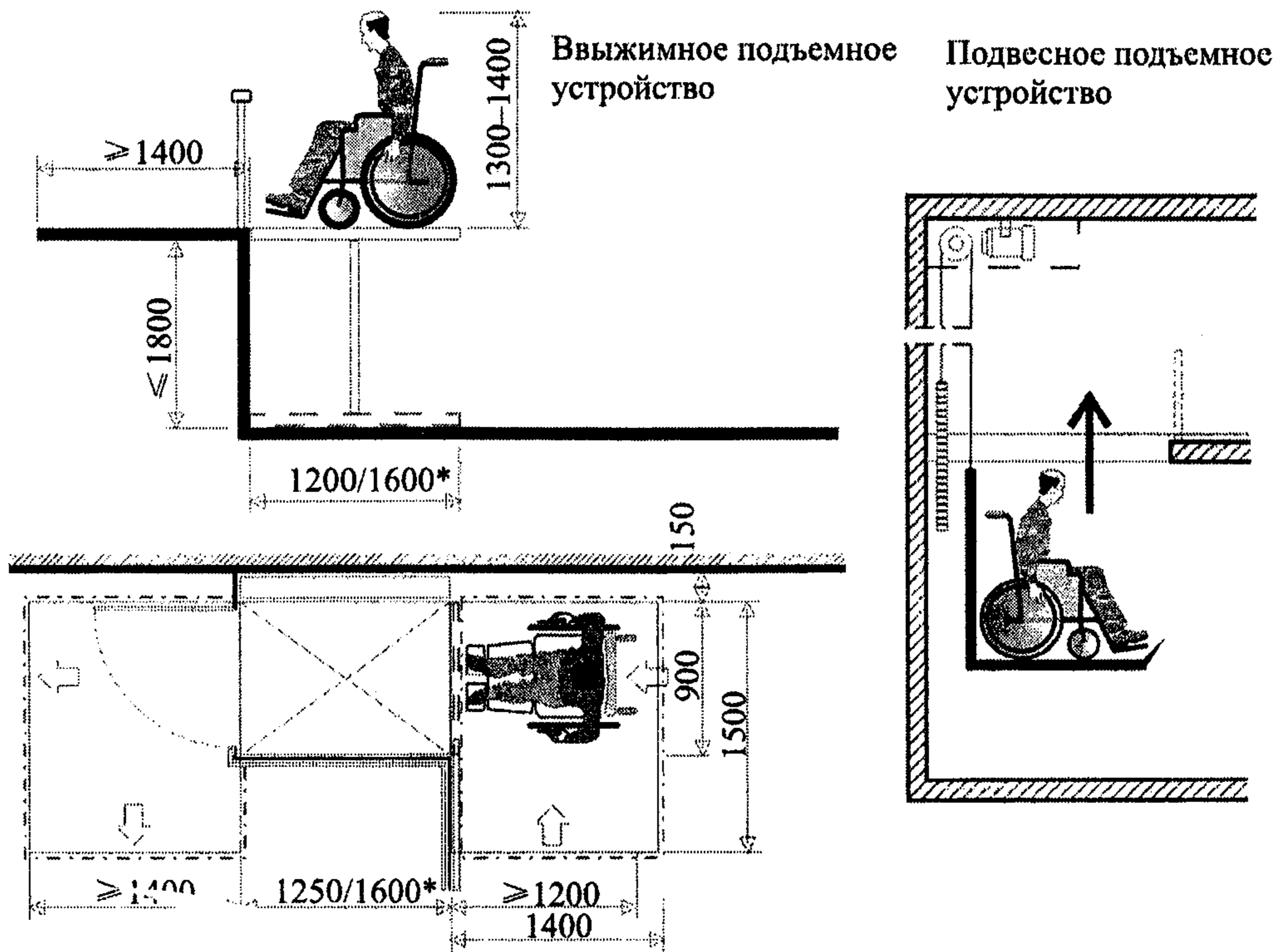


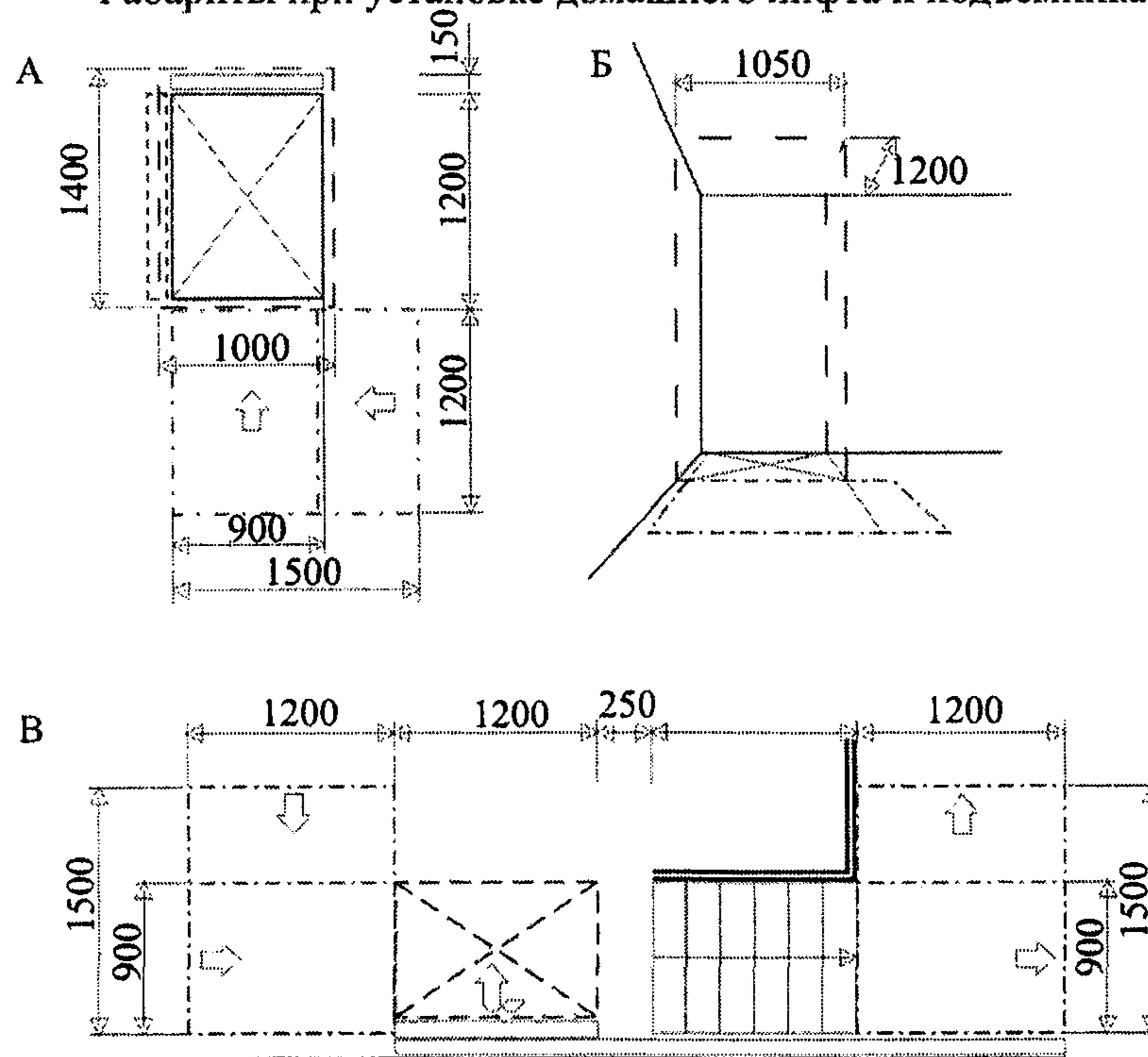
Рисунок В.25 – Параметры наклонных подъемников



Вертикальные подъемники



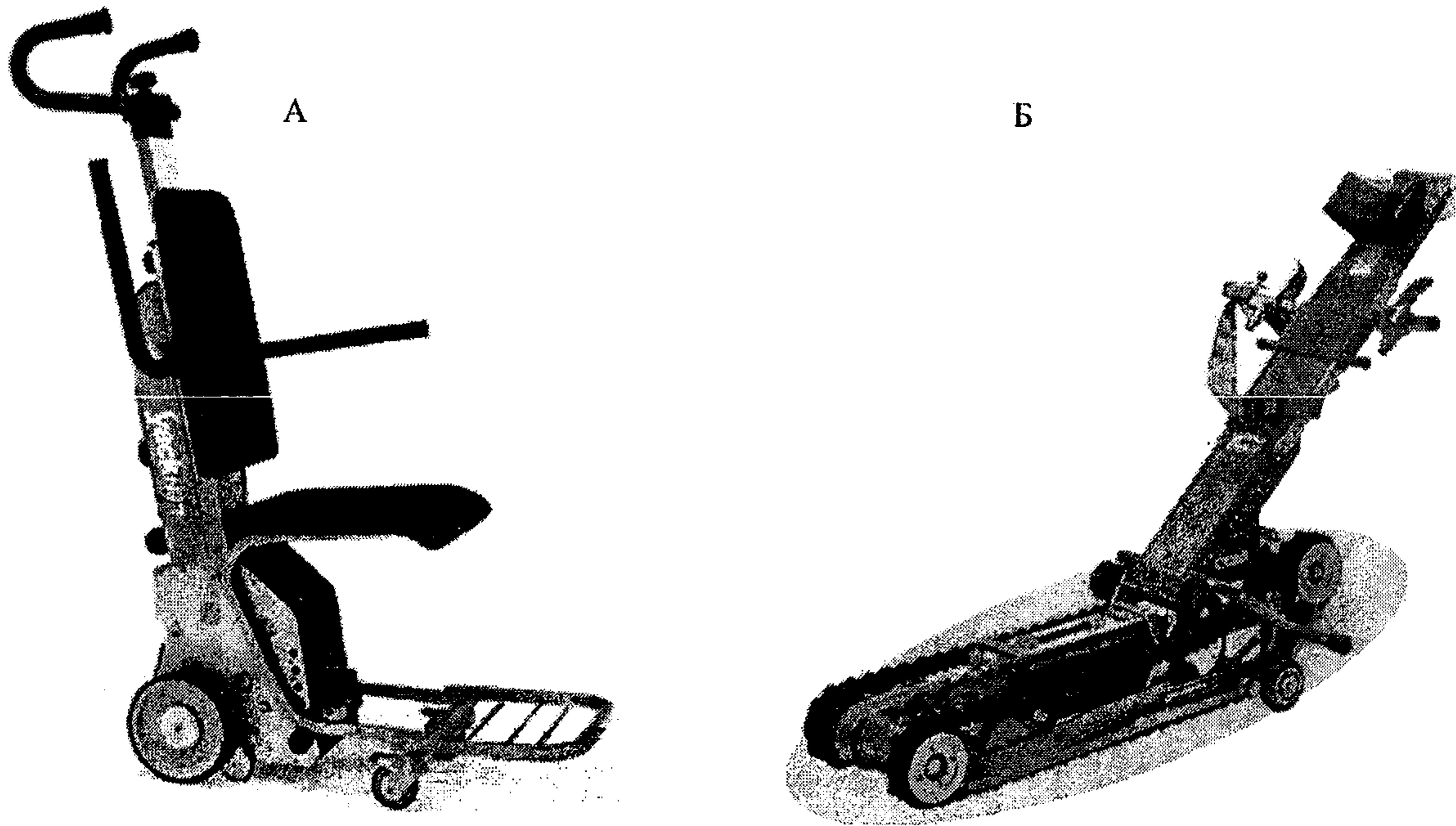
Габариты при установке домашнего лифта и подъемника



А – вертикальный подъемник; Б – лифт; В – наклонный подъемник (откидная платформа)

Рисунок В.26 – Параметры вертикальных подъемников

Лестничные подъемники



А – колесный подъемник; Б – гусеничный подъемник

Эвакуационные стулья

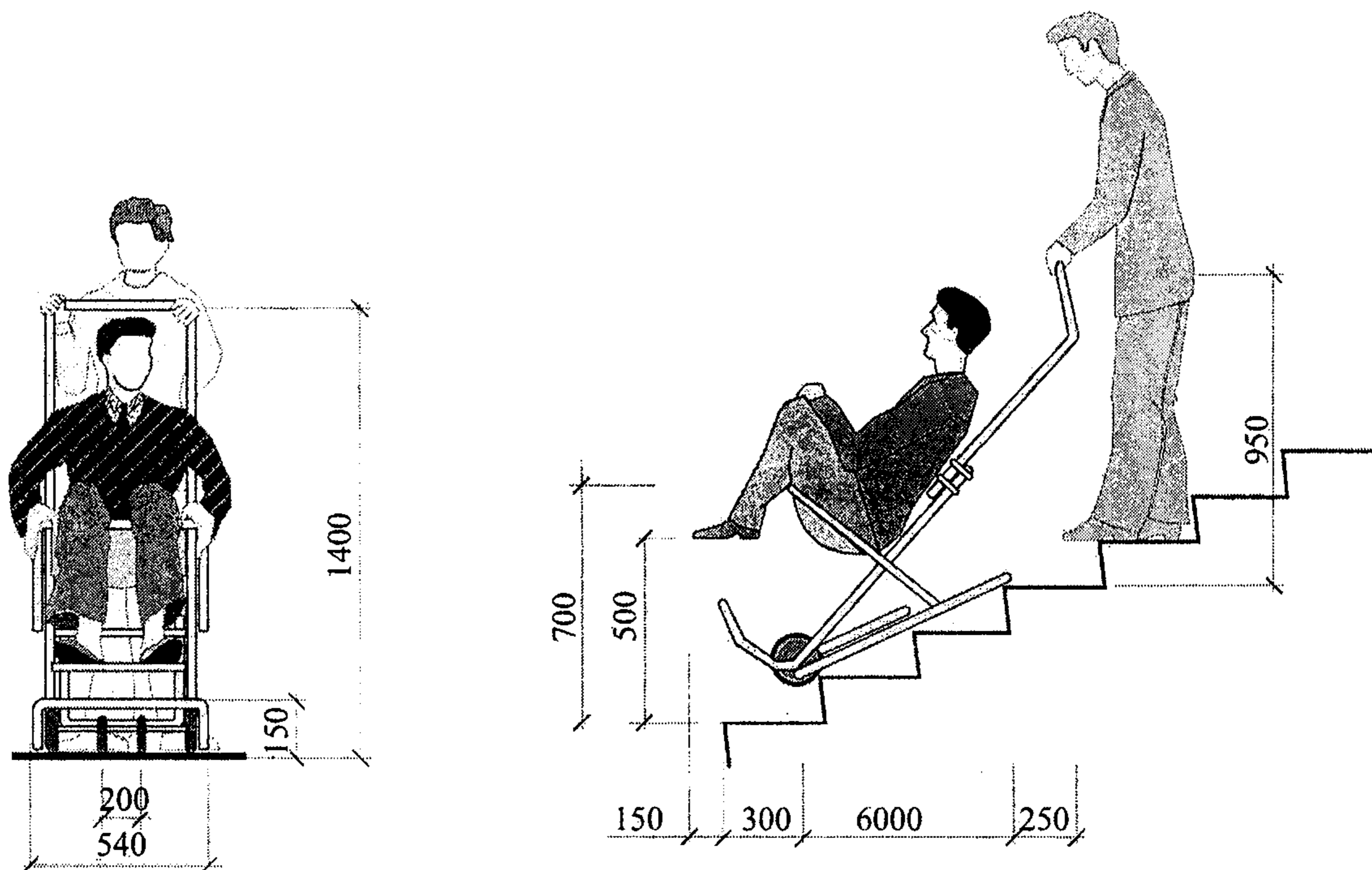


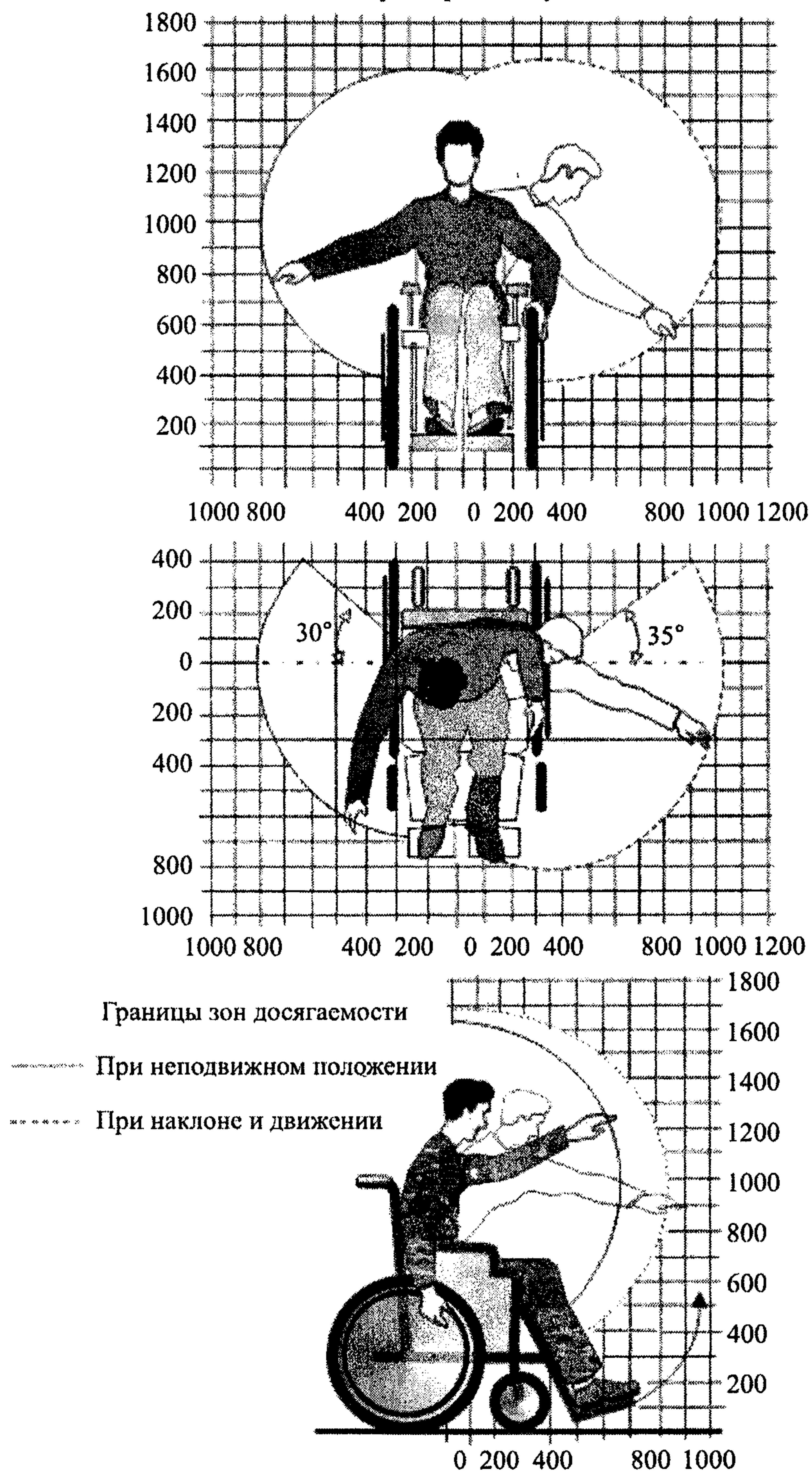
Рисунок В.27 – Автономные подъемно-транспортные средства



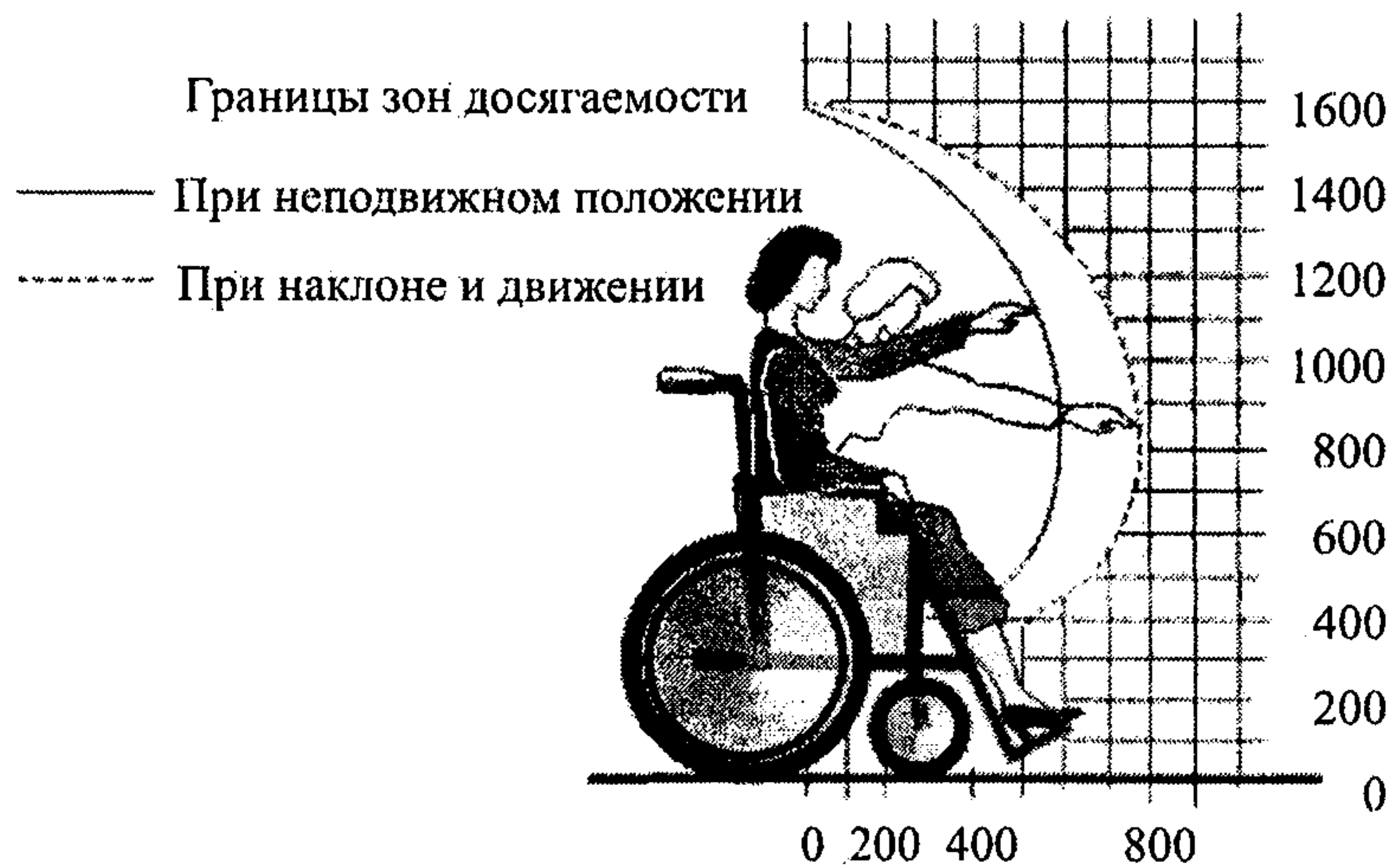
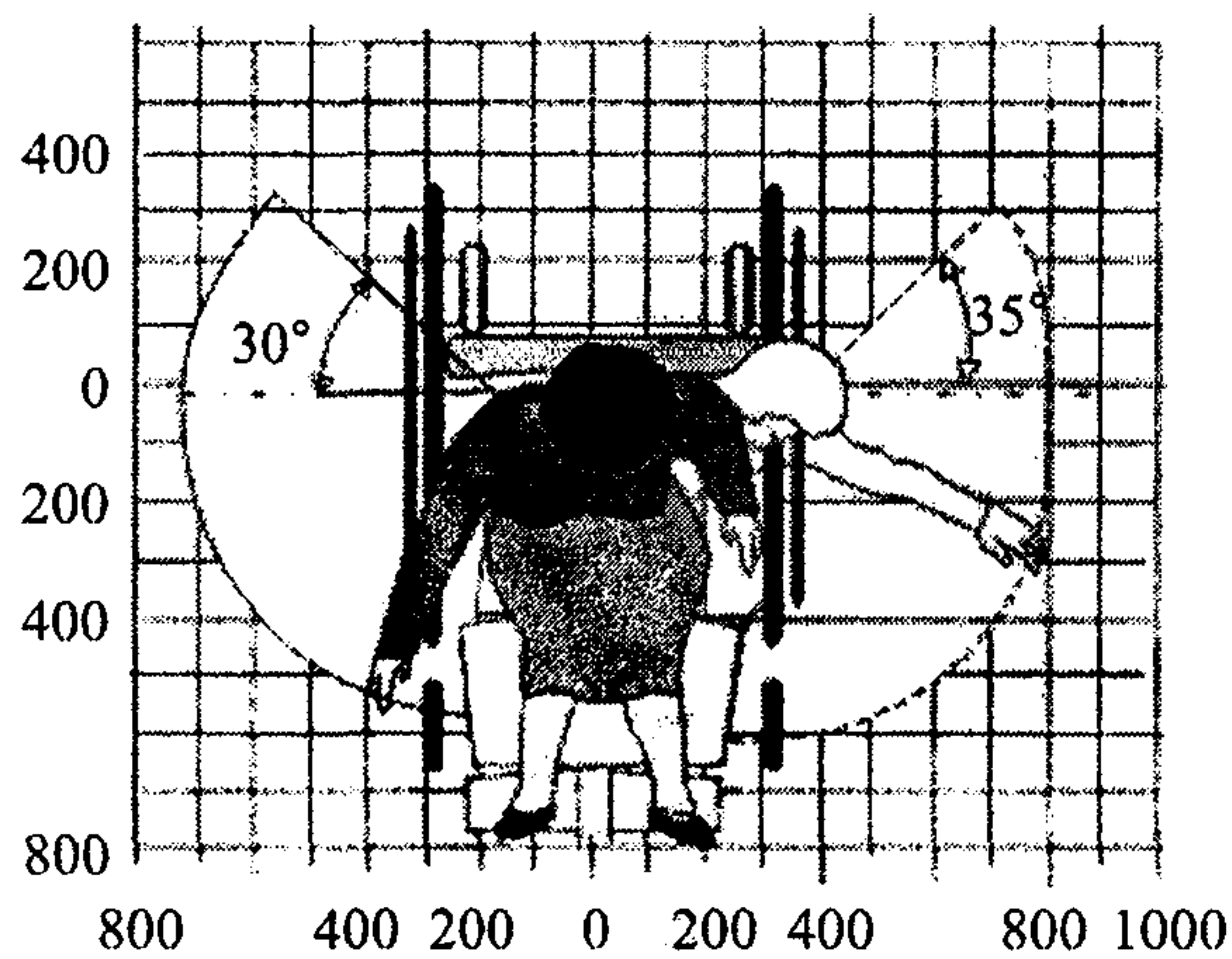
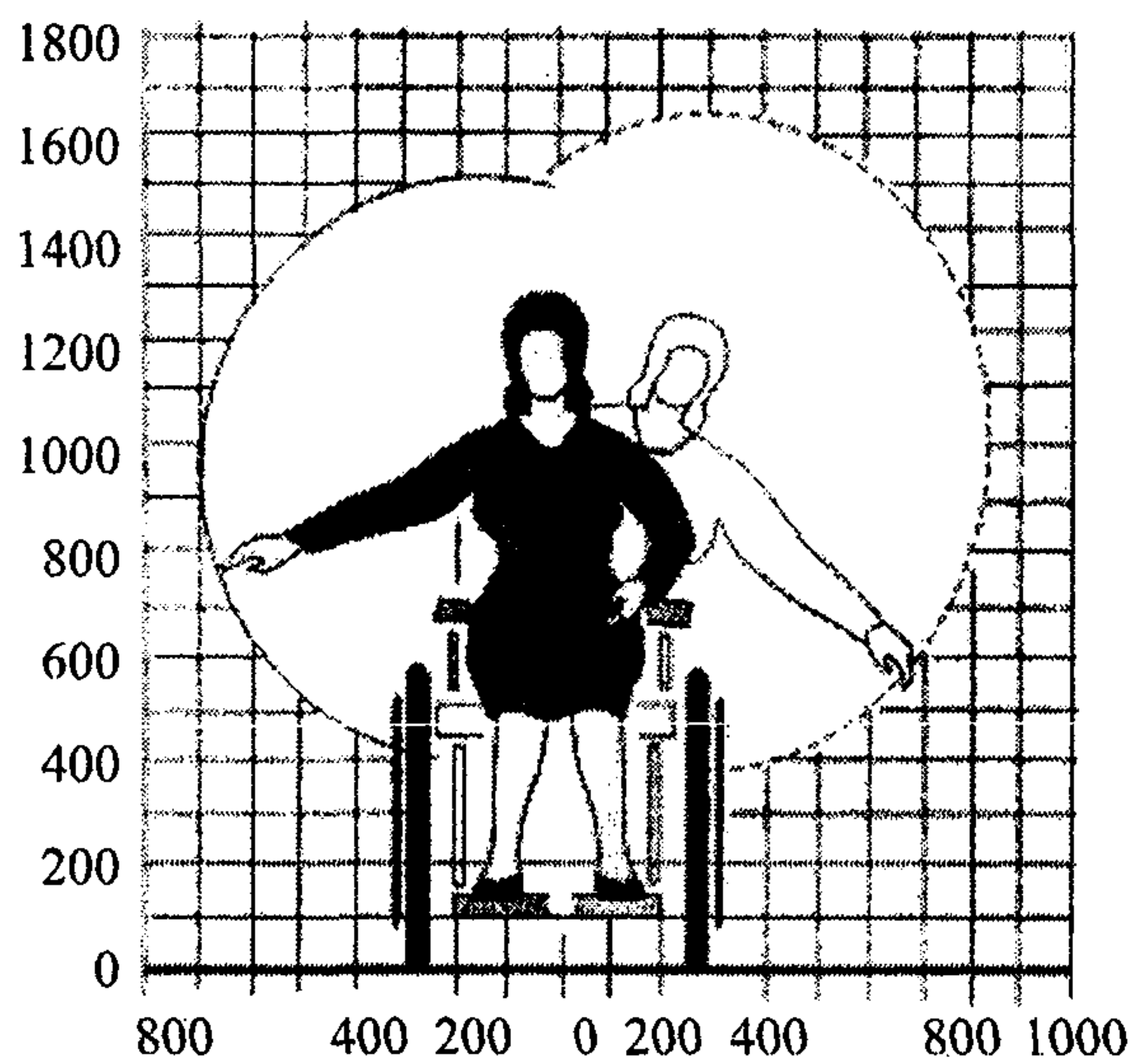
**Приложение Г**  
**(обязательное)**

**Эргономические параметры**

Параметры для мужчин



**Рисунок Г.1 – Зоны досягаемости инвалидов на кресле-коляске для мужчин**



**Рисунок Г.2 – Зоны досягаемости инвалидов на кресле-коляске для женщин**



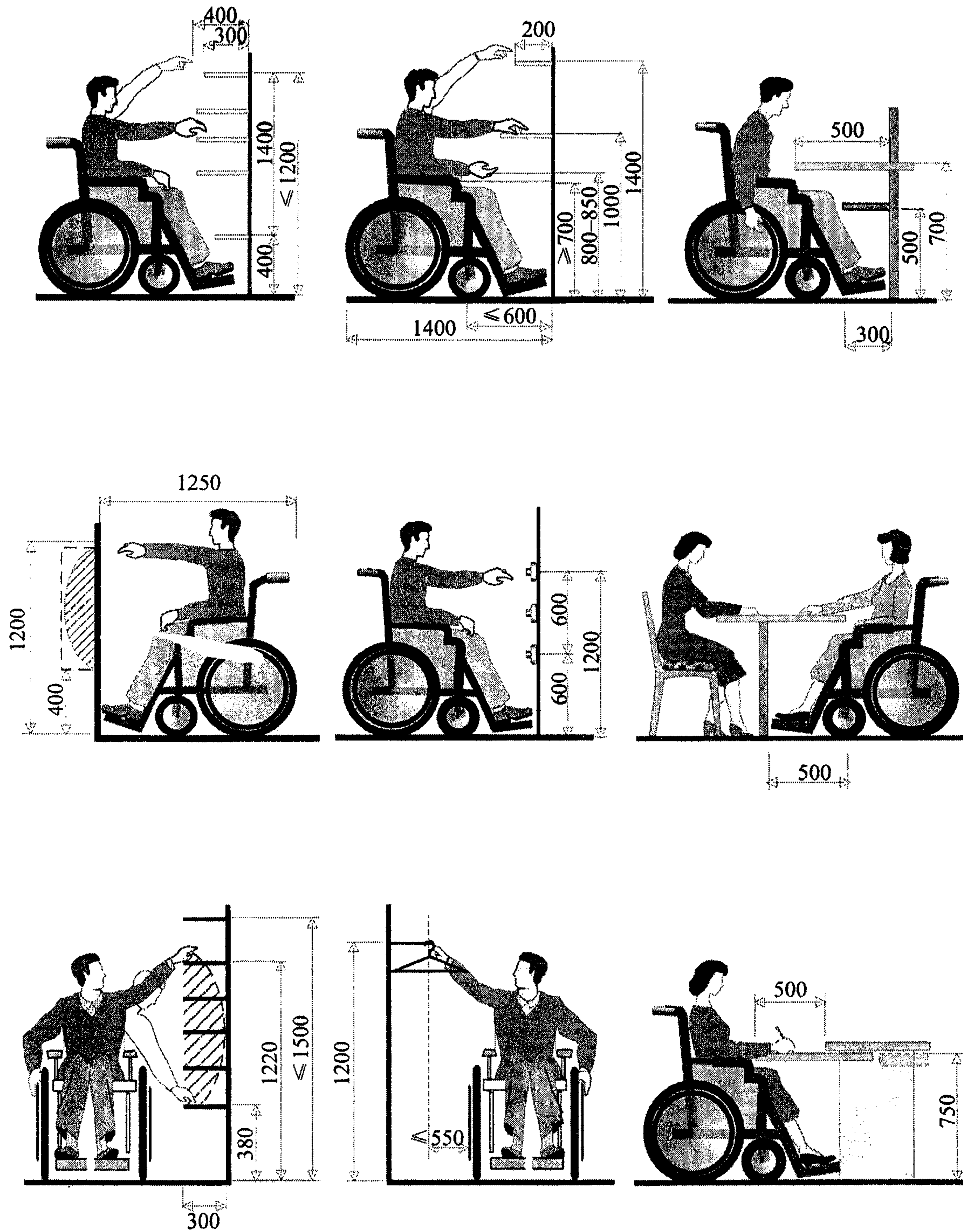
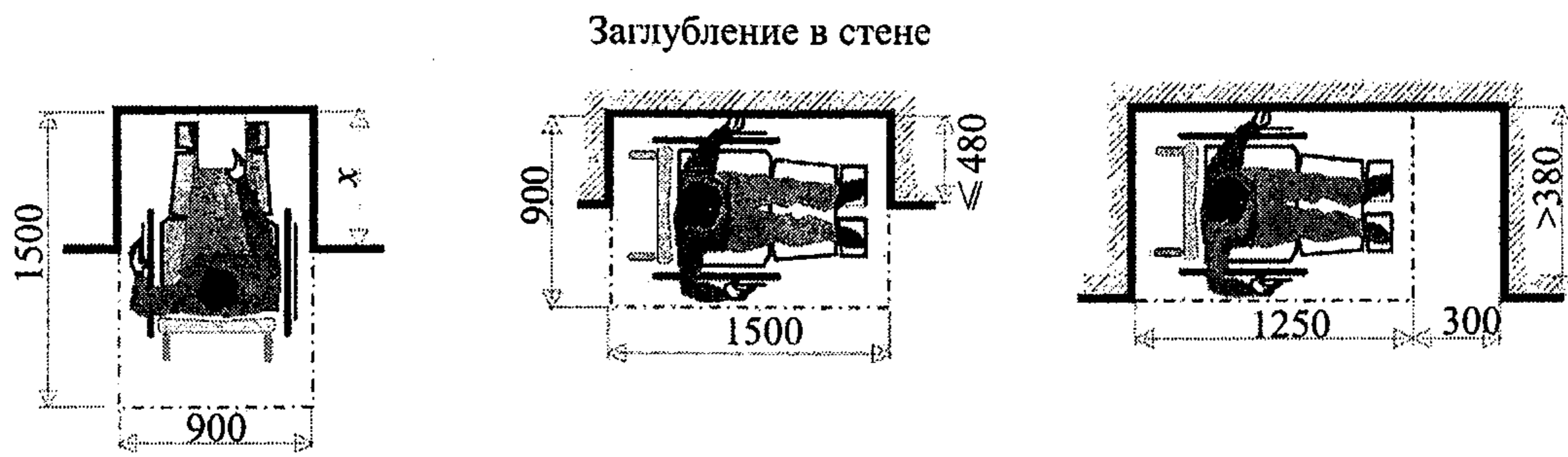
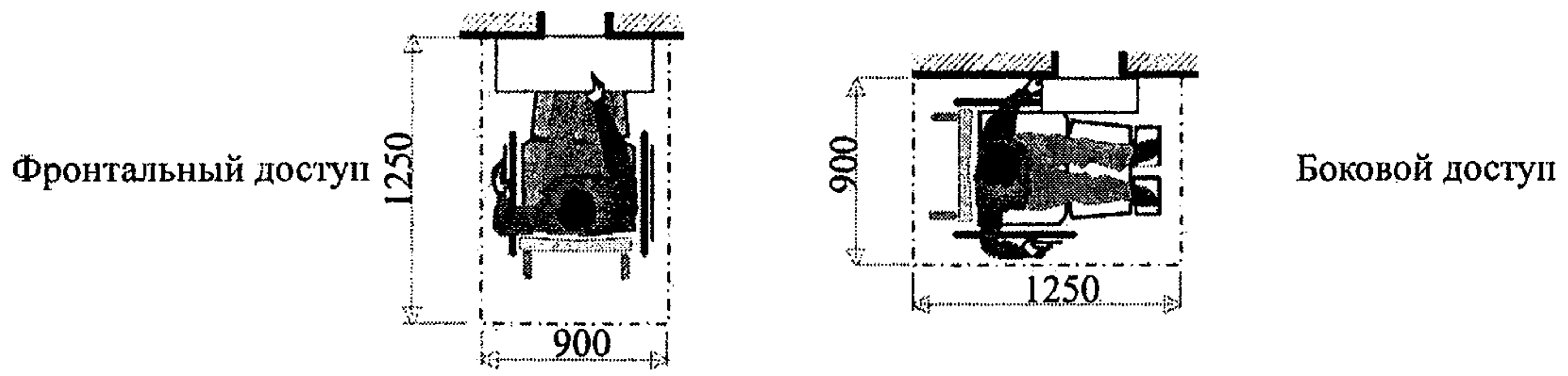
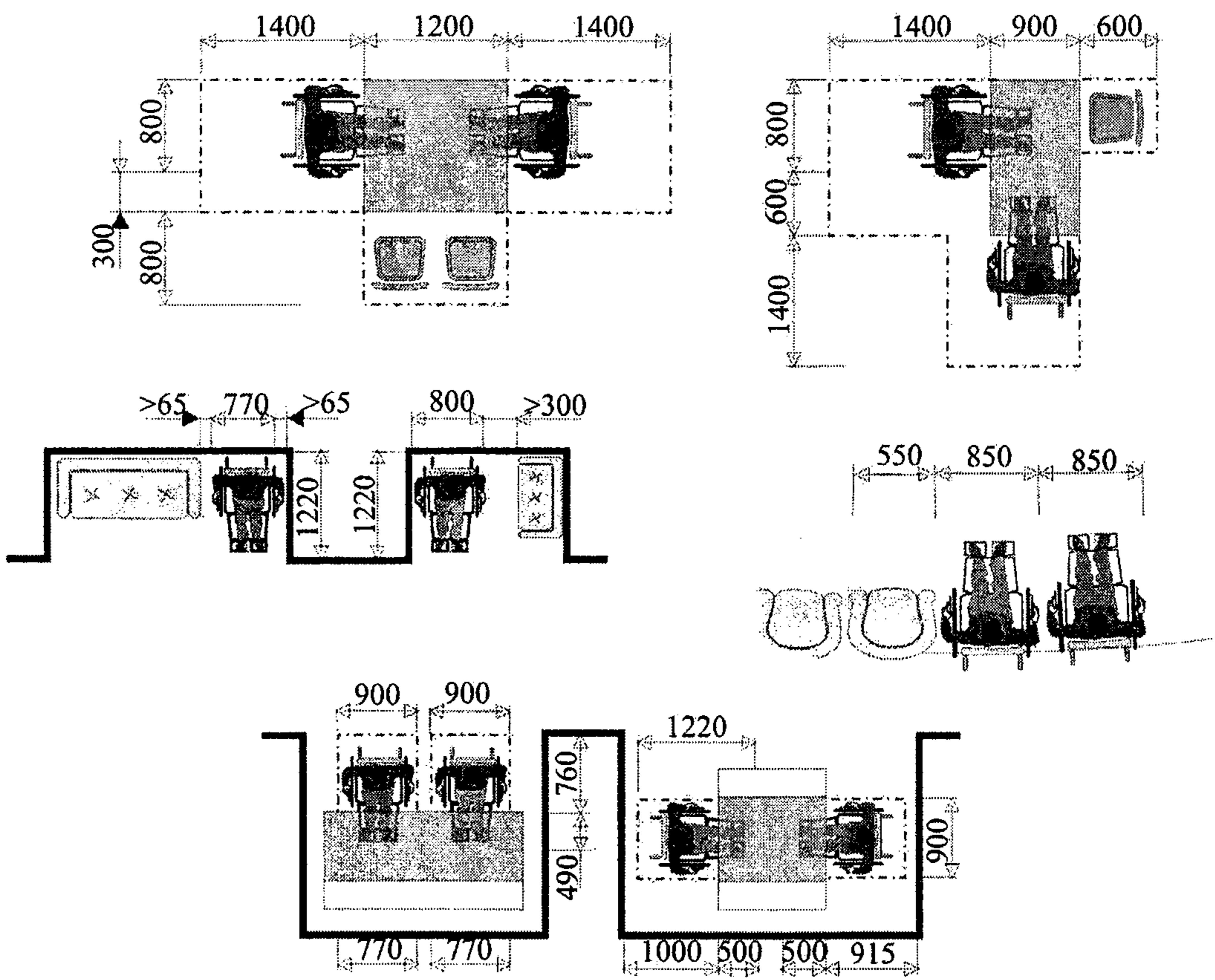


Рисунок Г.3 – Параметры досягаемости в месте получения услуги





Габариты мест размещения инвалидов на кресле-коляске

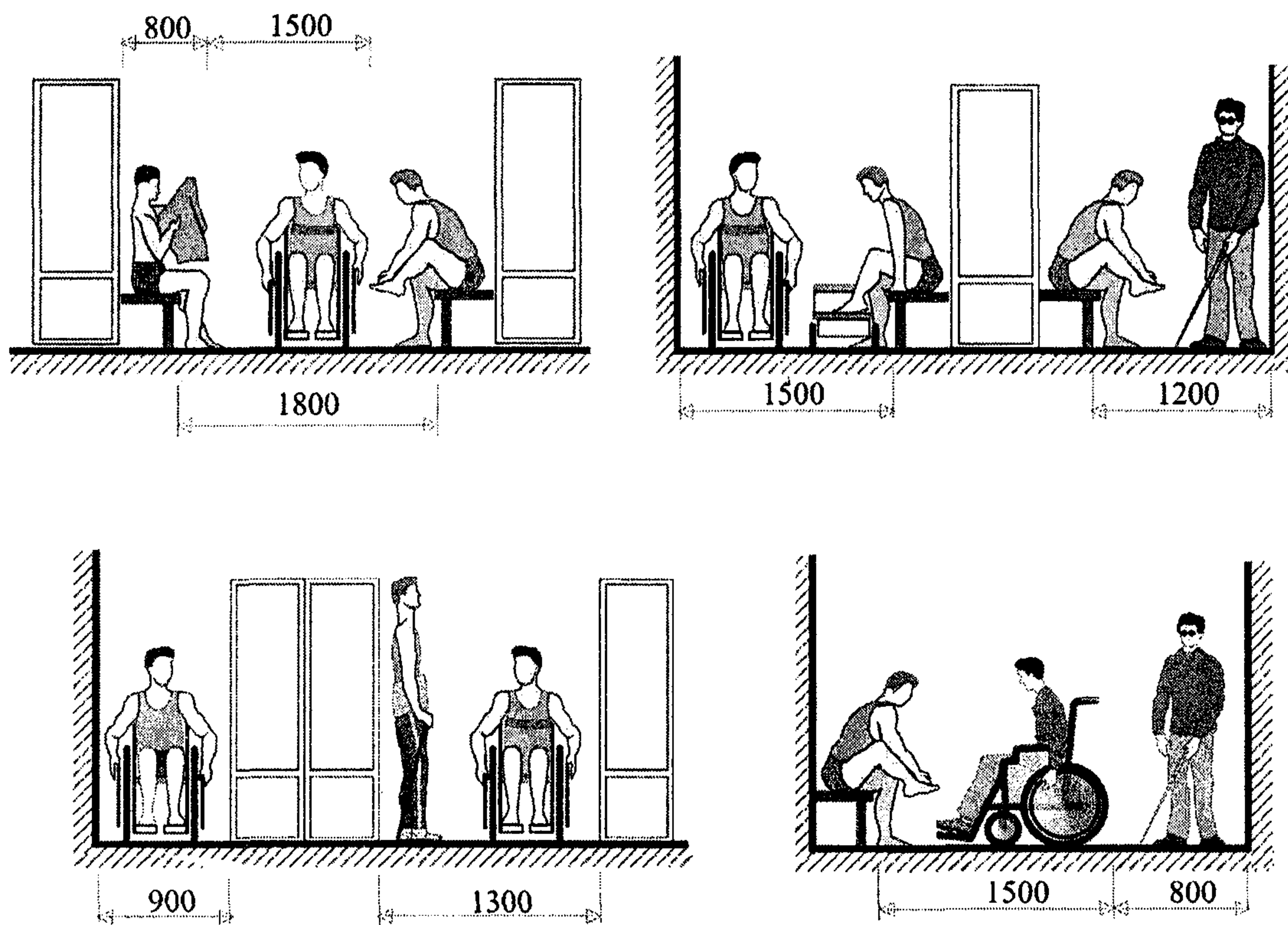


Минимальные размеры свободного пространства для доступа к сиденьям и столам

Рисунок Г.4 – Габариты у мест обслуживания



Раздевалки в спортивных сооружениях



Места в домах-интернатах

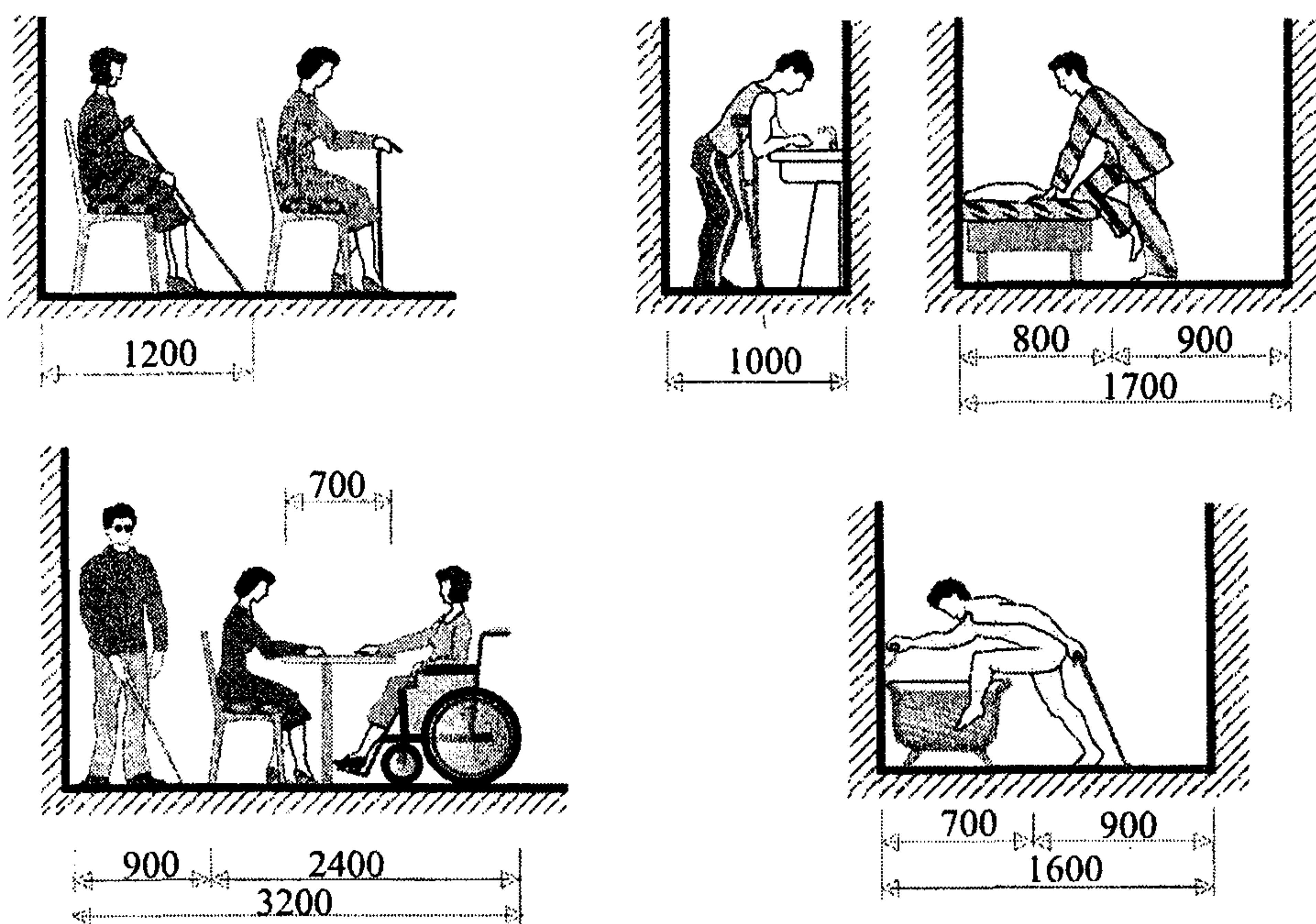
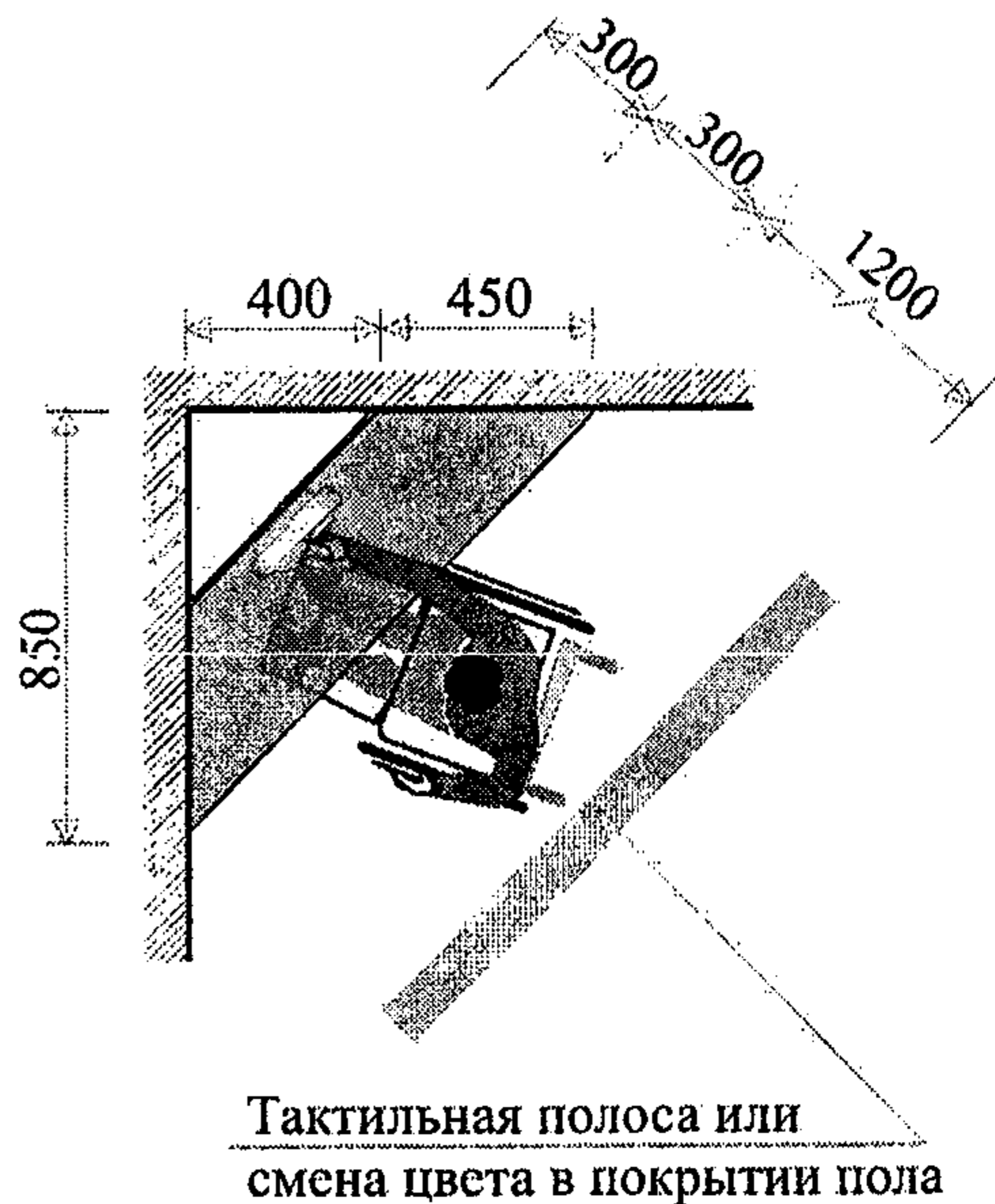


Рисунок Г.5 – Параметры функциональных зон

Открытые телефоны-автоматы



Угловое размещение телефона-автомата



Самообслуживание при фронтальном (А) и боковом (Б) доступе к торговым и билетным автоматам

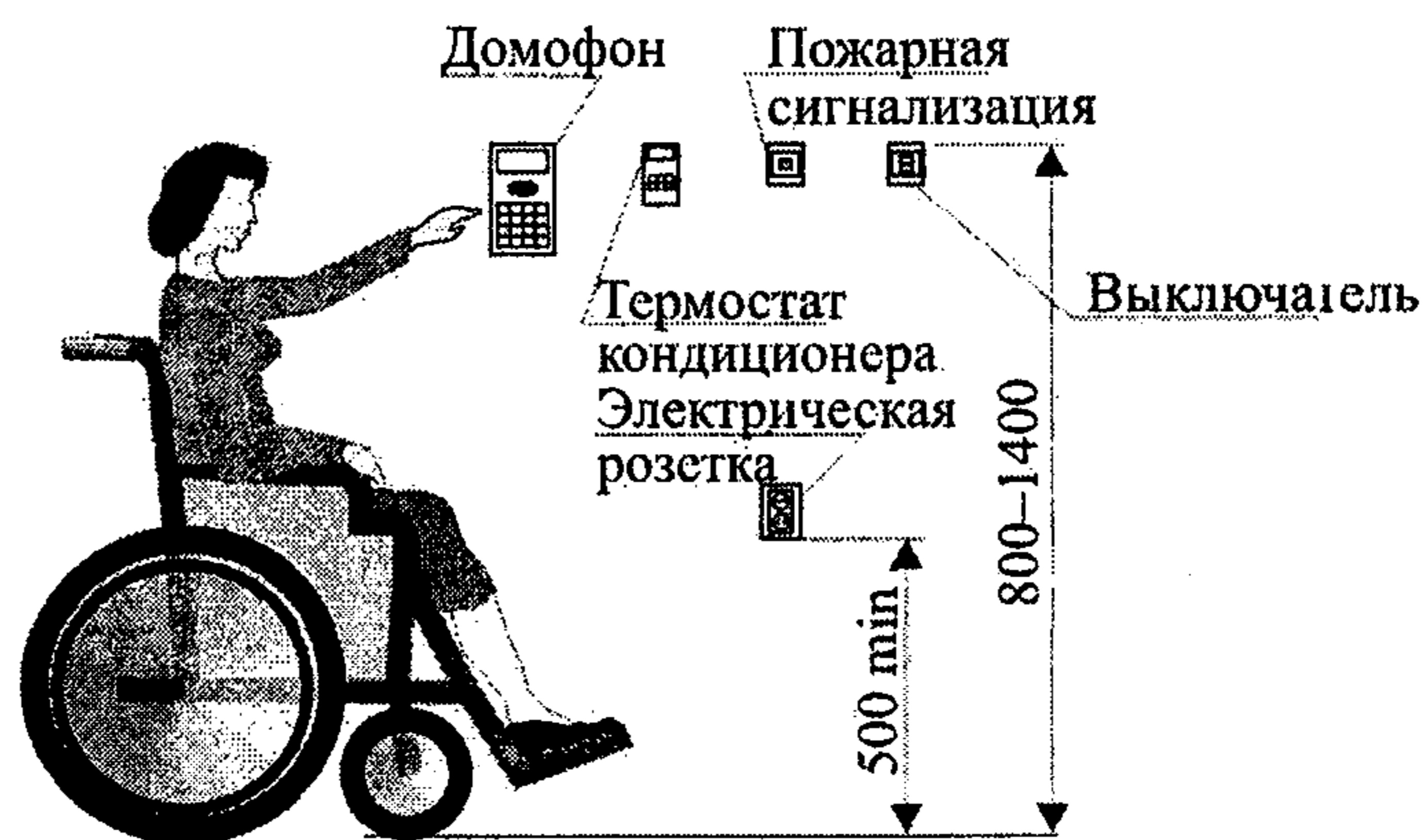
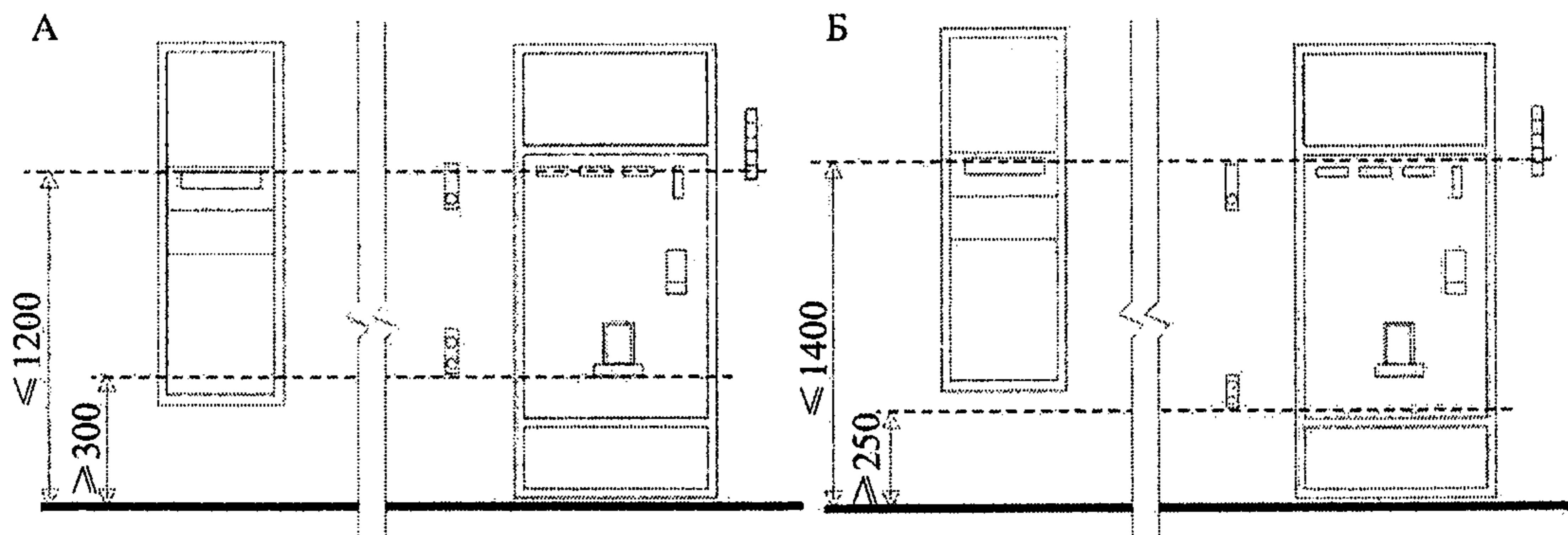
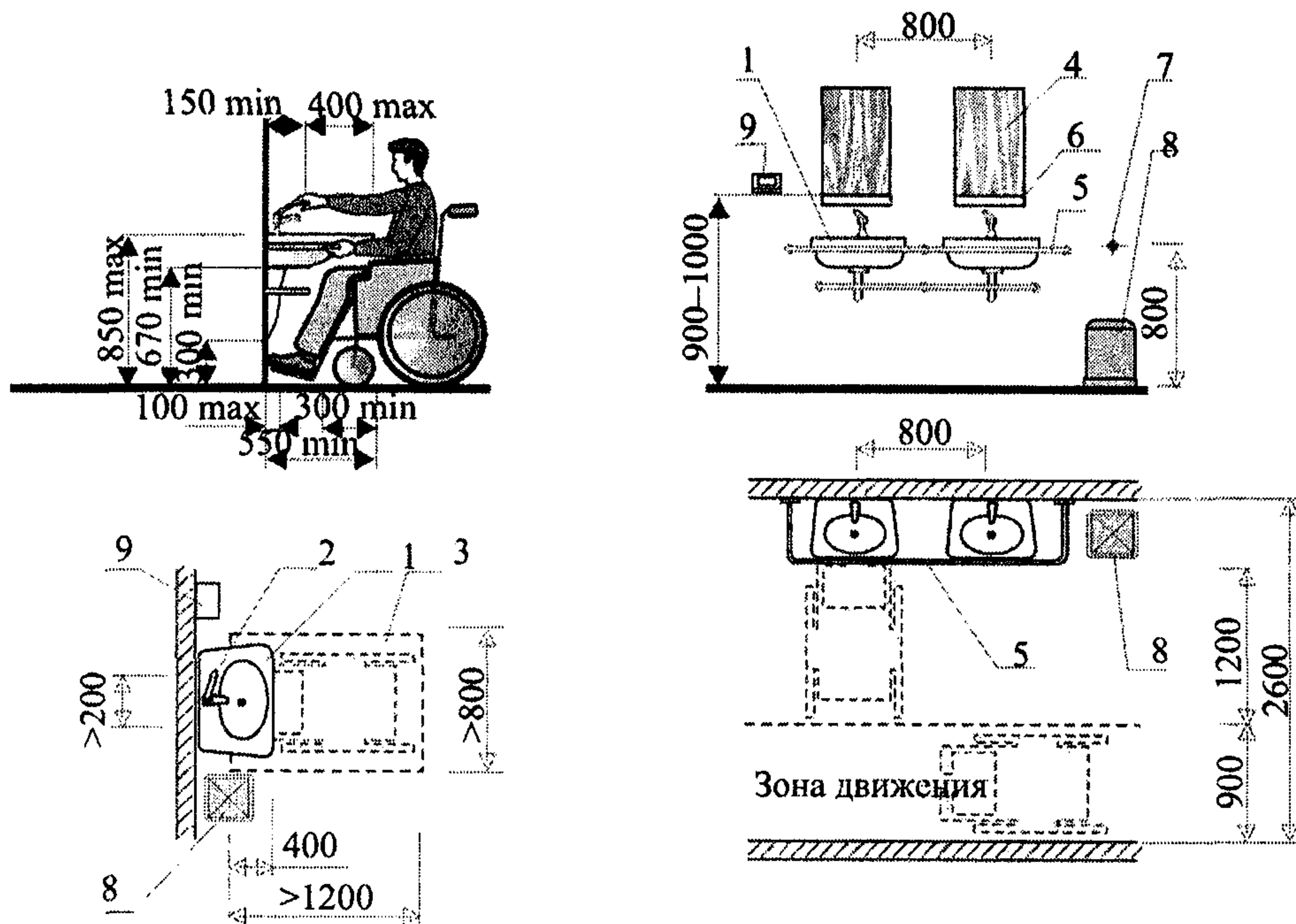


Рисунок Г.6 – Досыгаемость оборудования

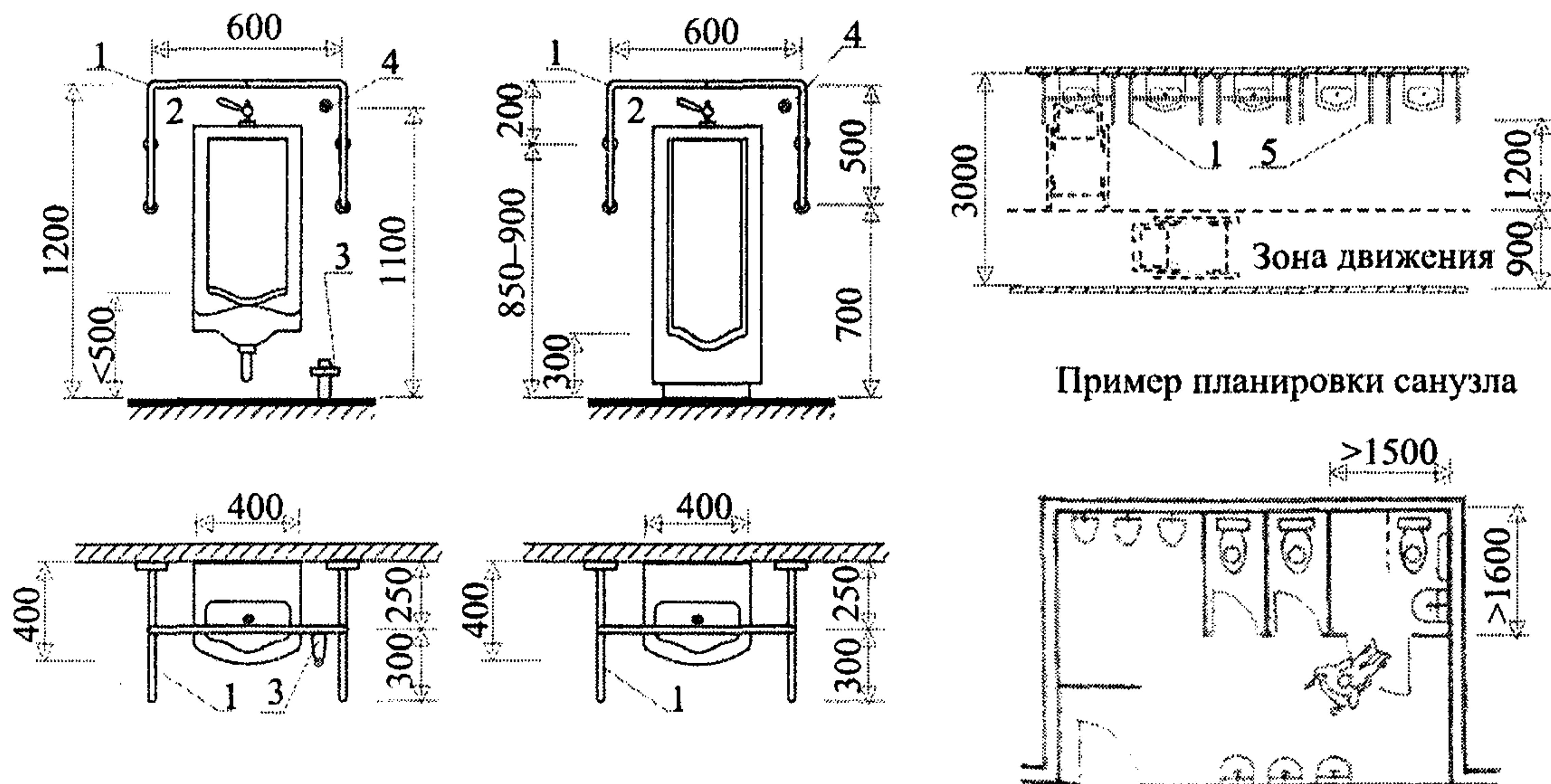


Умывальник для инвалидов



1 – раковина, смывальника; 2 – рычаг управления краном; 3 – зона кресла-коляски;  
 4 – зеркало (при наклоне середина зеркала – на высоте 1250 мм); 5 – горизонтальная опора;  
 6 – полка; 7 – кнопка управления крышкой бачка; 8 – мусорный бачок; 9 – полотенце (фен)

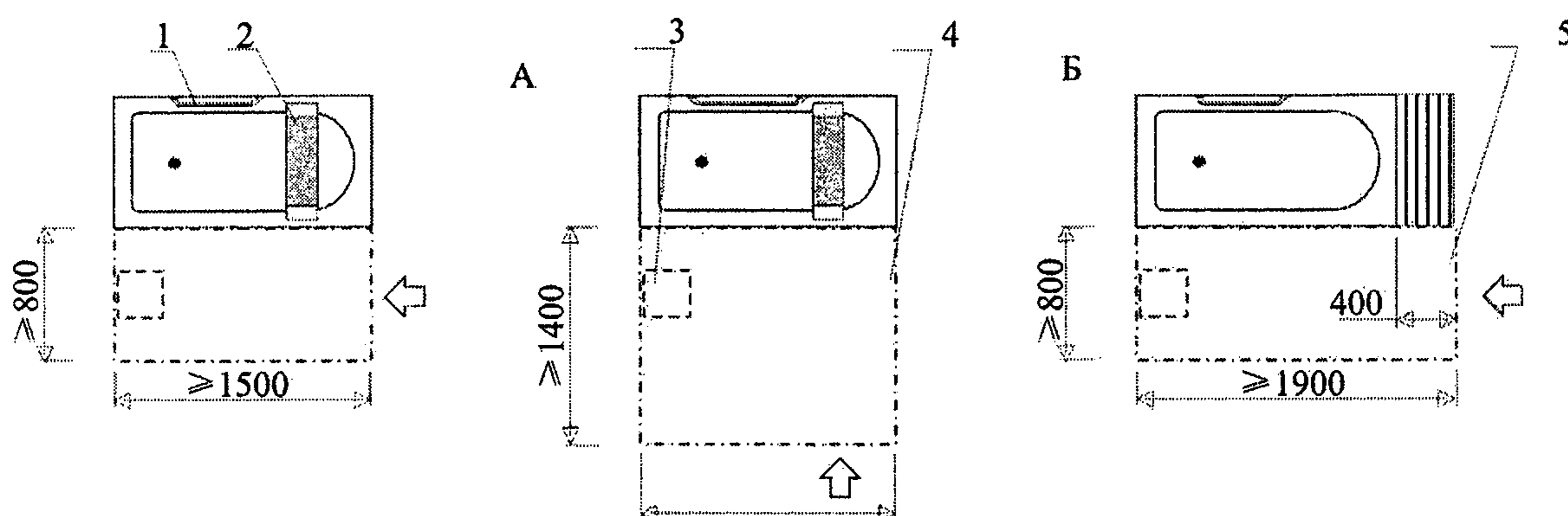
Писсуары для инвалидов



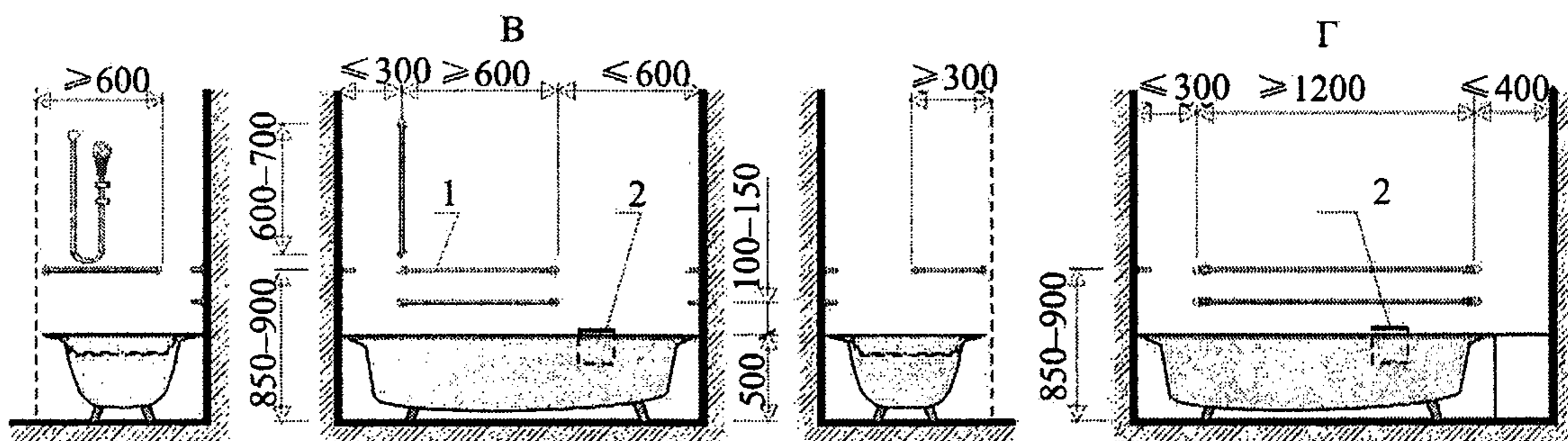
1 – поручни опоры; 2 – смывной кран (ручной); 3 – смывной кран (ножной);  
 4 – кнопка управления смывом; 5 – опора вертикальная

Рисунок Г.7 – Умывальники и писсуары

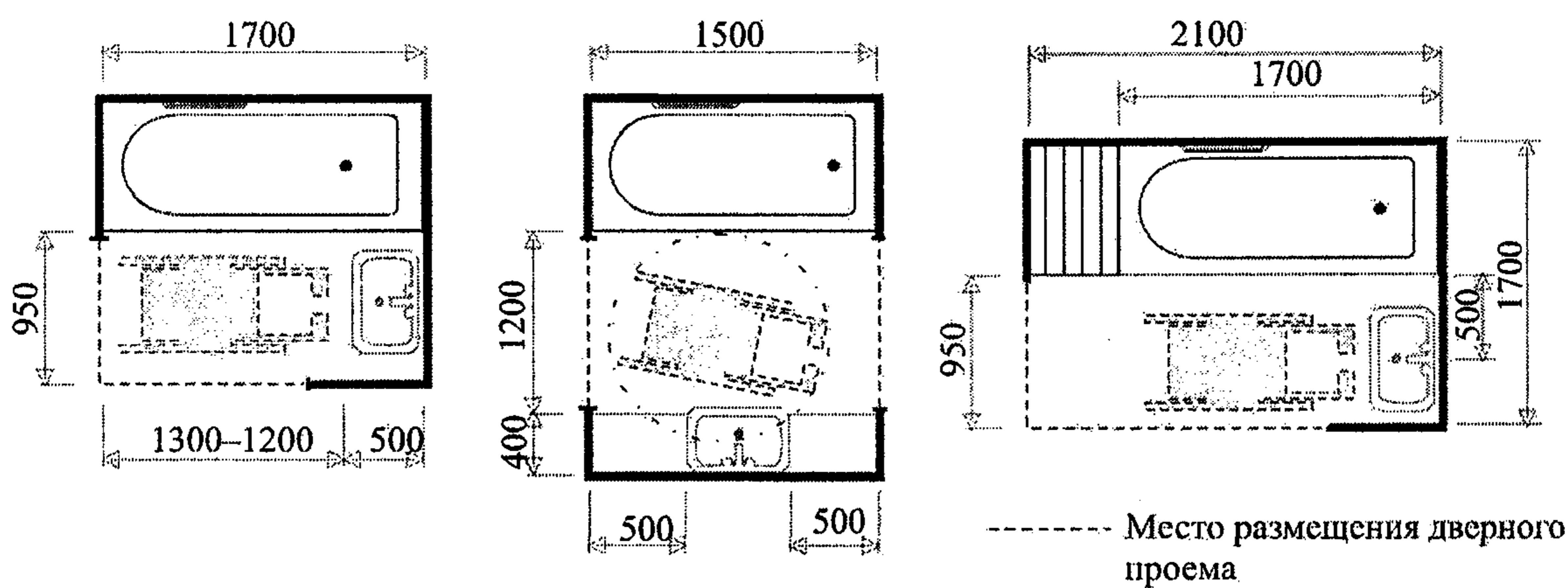
Ванны для «сидячих» (А) и «лежачих» (Б) инвалидов



Поручни в кабинах с ваннами для «сидячих» (В) и «лежачих» (Г) инвалидов



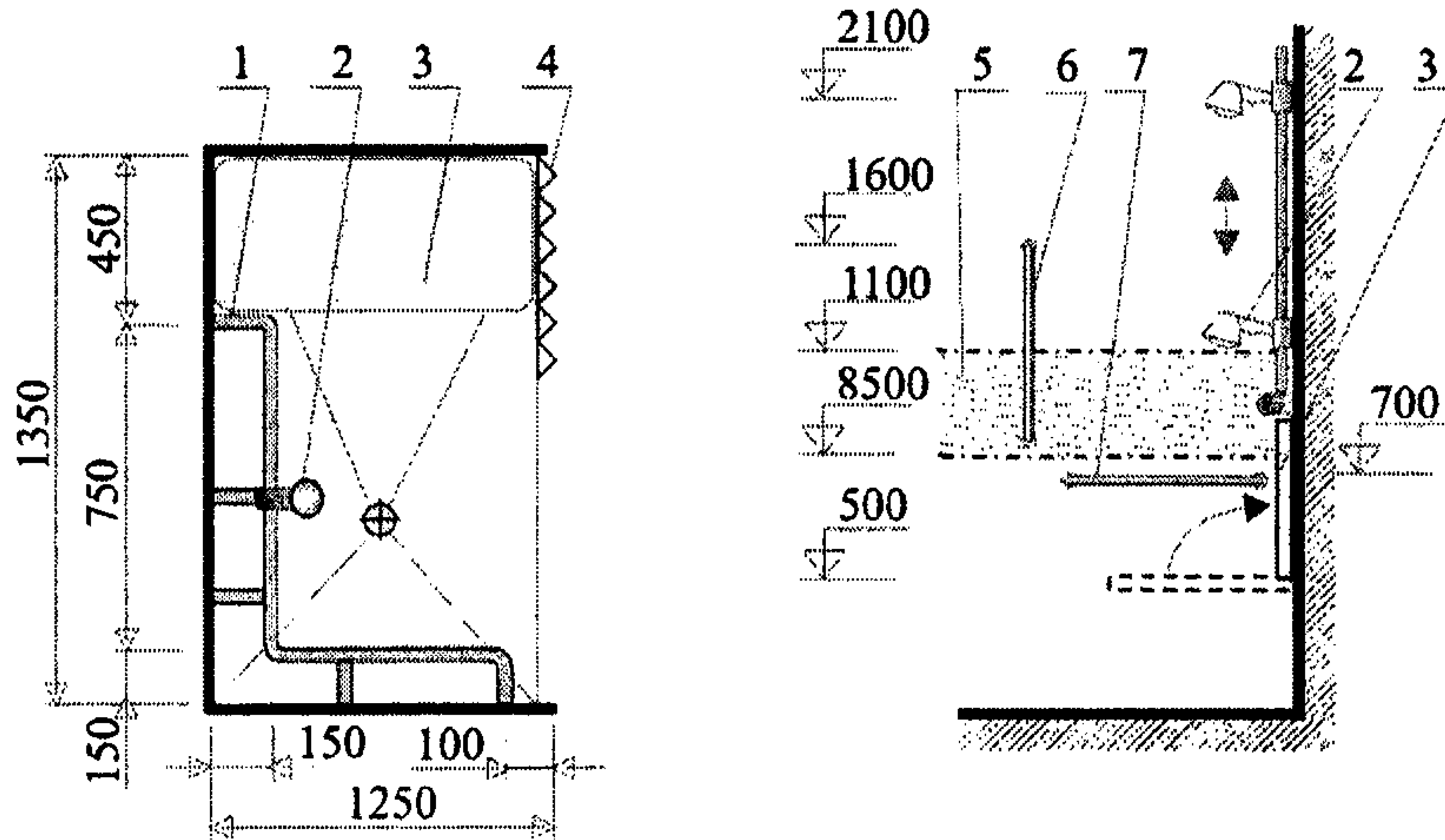
Варианты планировки ванной комнаты



1 – поручень; 2 – съемное сиденье; 3 – сиденье откидное; 4 – зона маневрирования кресла-коляски; 5 – зона маневрирования каталки

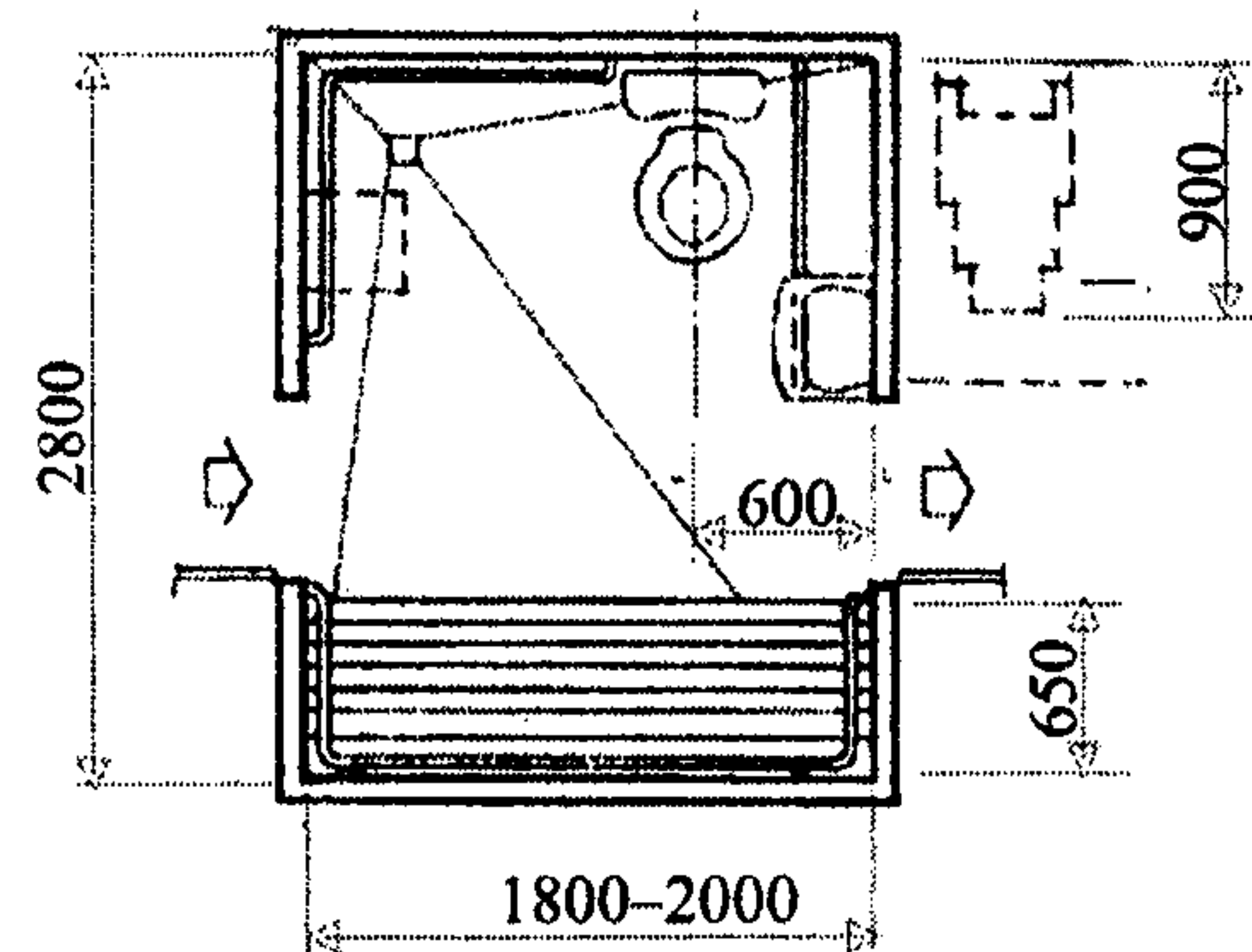
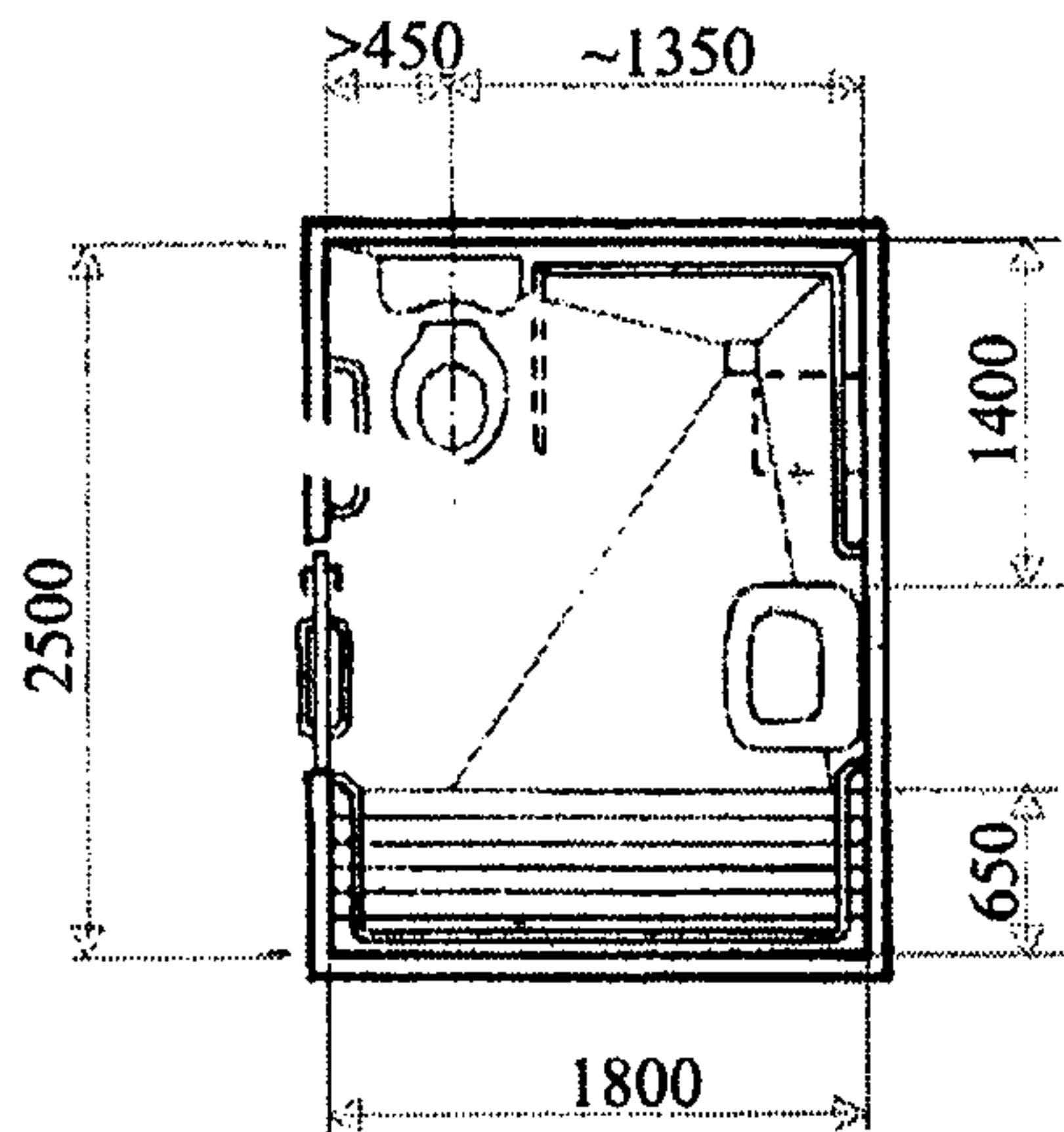
Рисунок Г.8 – Функциональные зоны и планировка ванных комнат





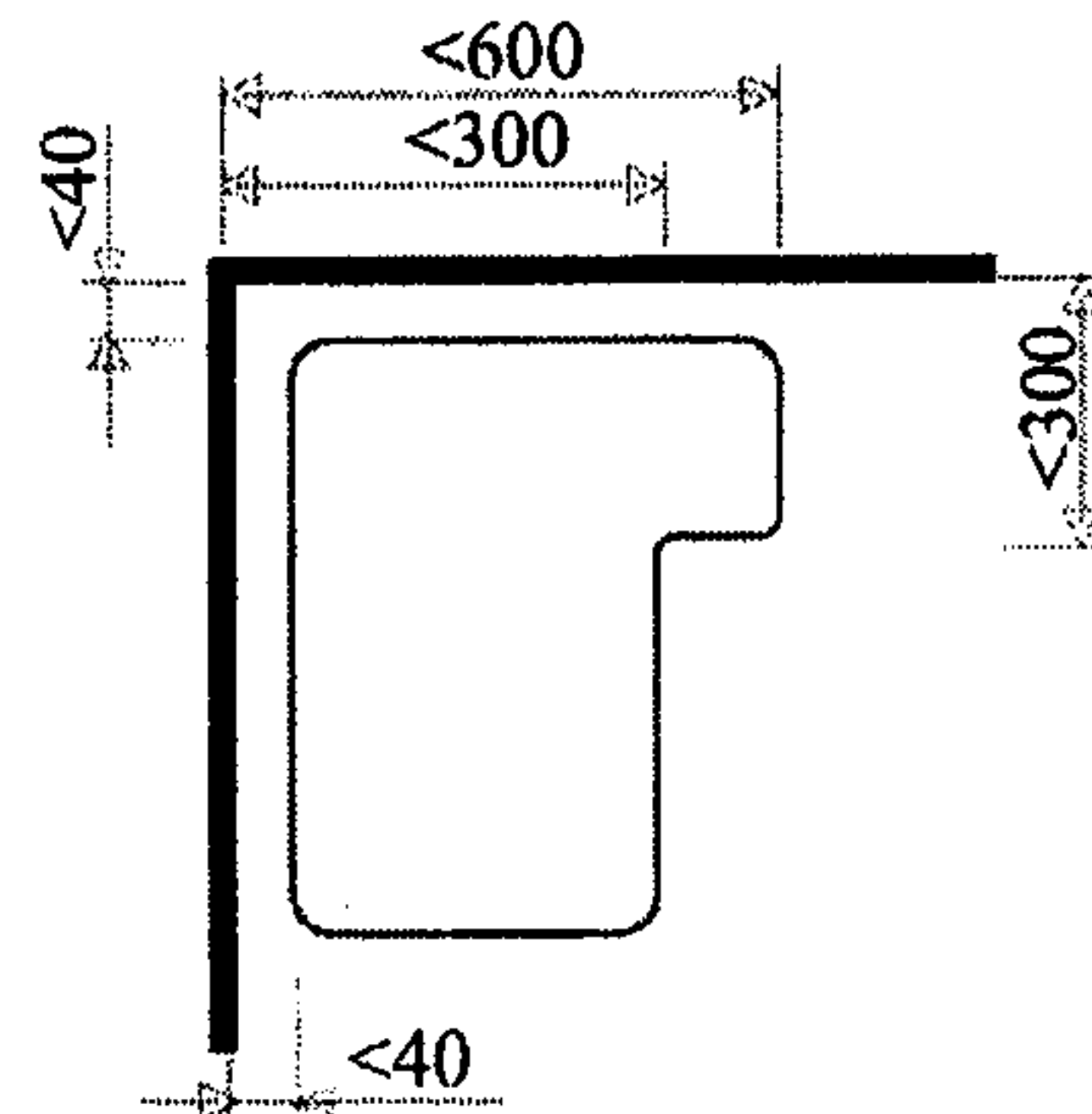
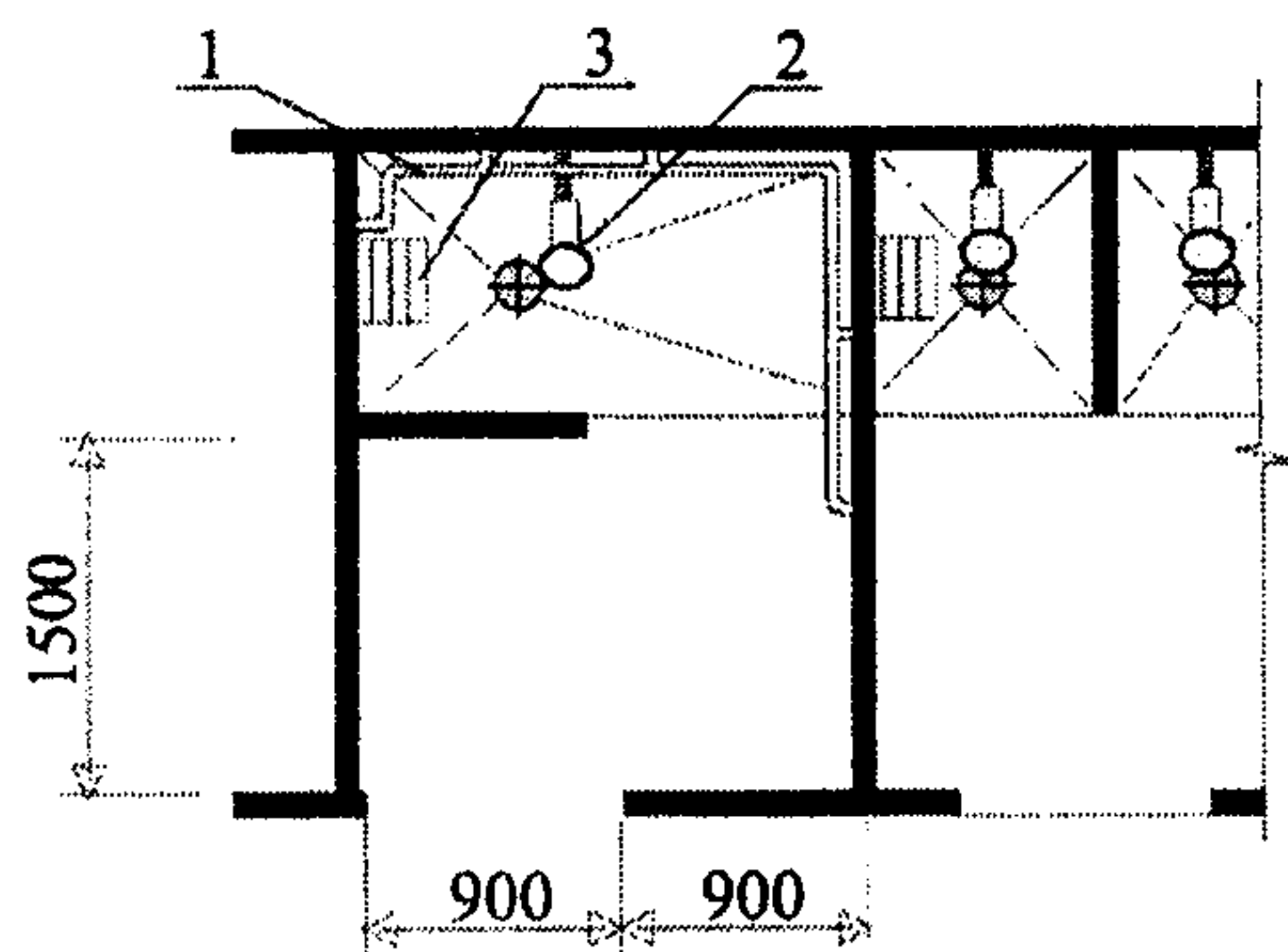
Непроходная кабина

Проходная кабина



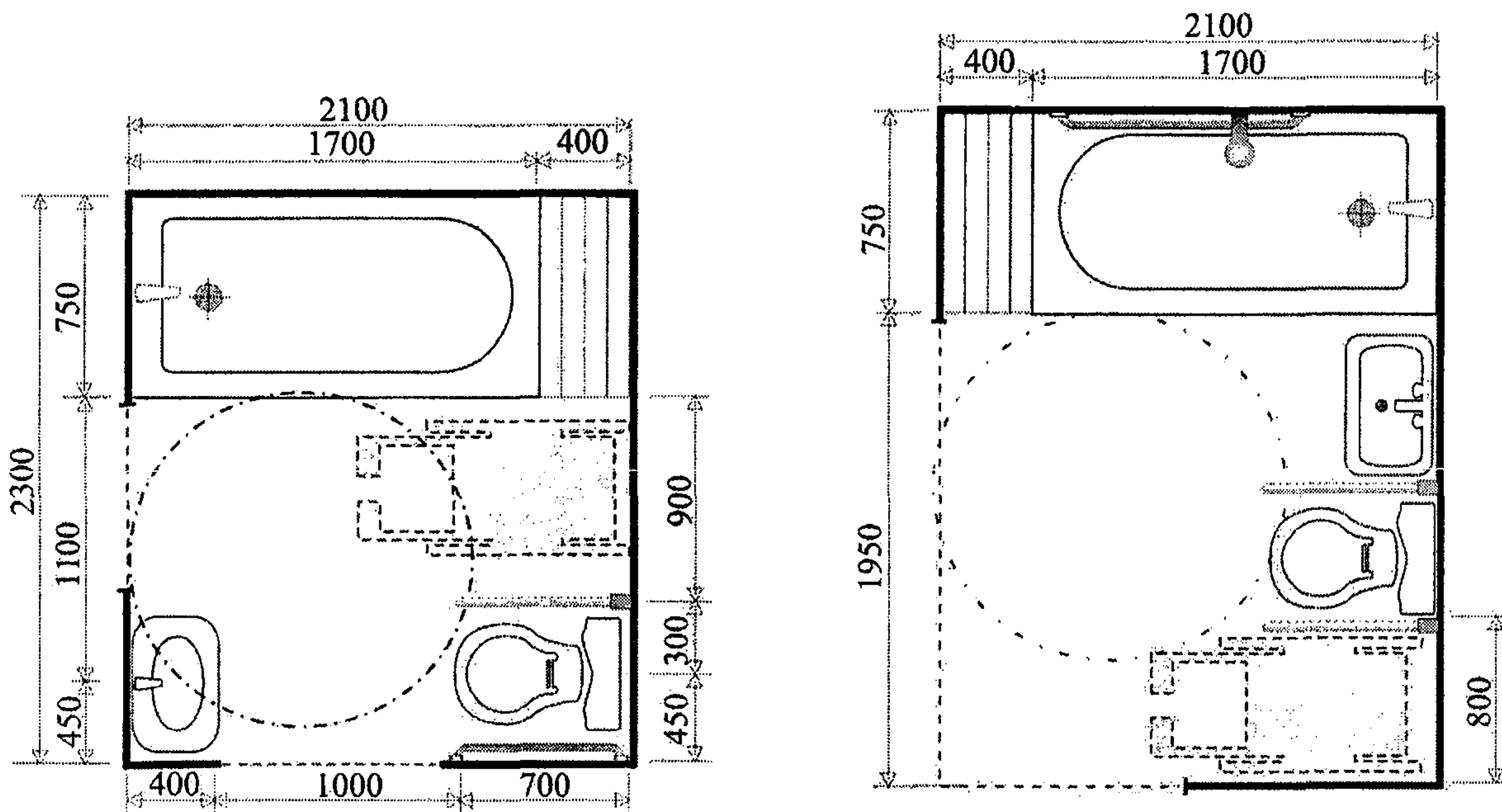
Душевая кабина для инвалида на кресле-коляске

Вариант конструкции сиденья в душевой



1 – поручень; 2 – душевая сетка; 3 – откидное или стационарное сиденье; 4 – занавес или раздвижная дверь; 5 – зона оптимальной доступности для размещения кранов; 6 – вертикальный поручень; 7 – горизонтальный поручень

Рисунок Г.9 – Габариты душевых кабин



----- Место размещения дверного проема

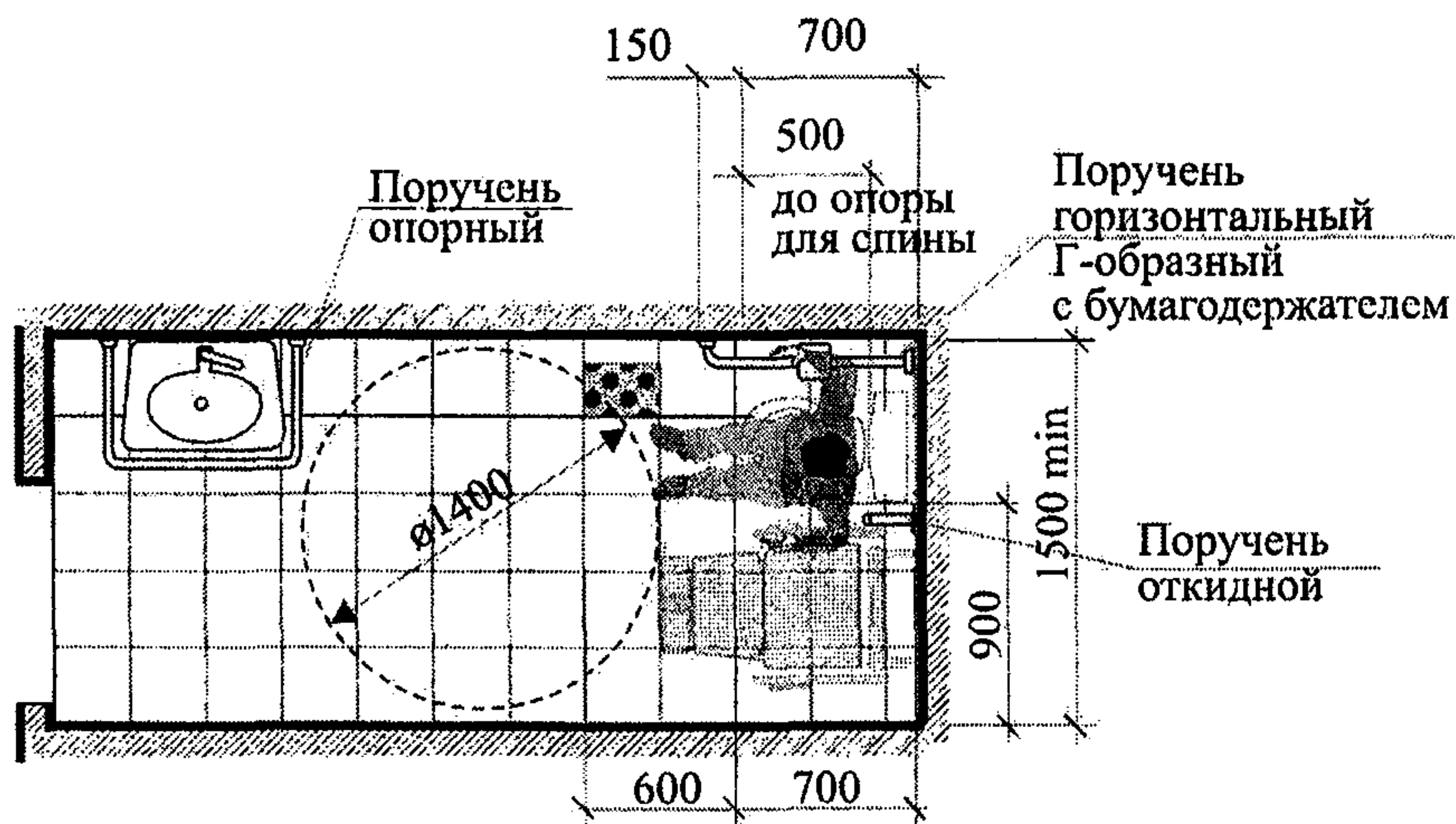
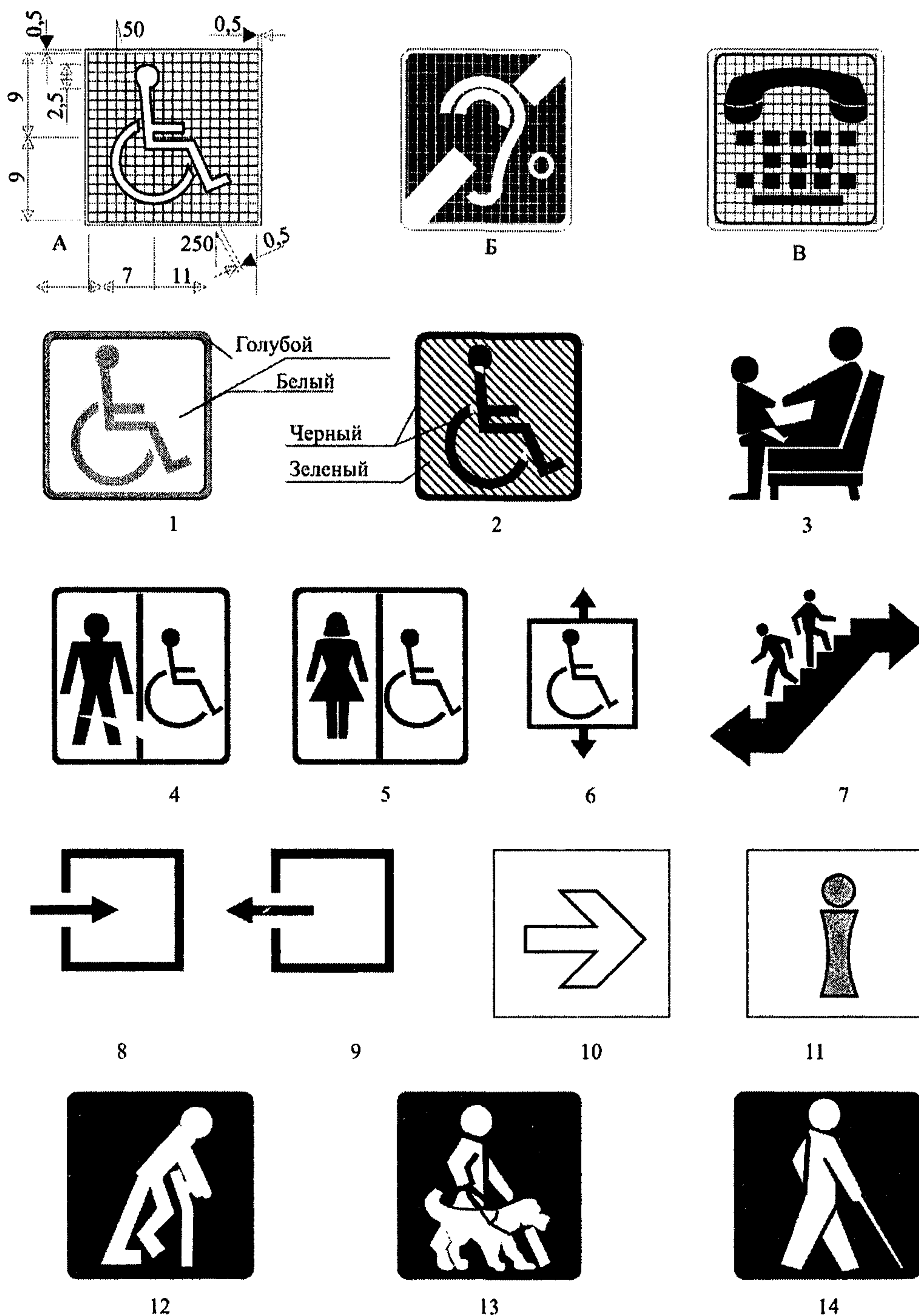


Рисунок Г.10 – Совмещенный санитарный узел



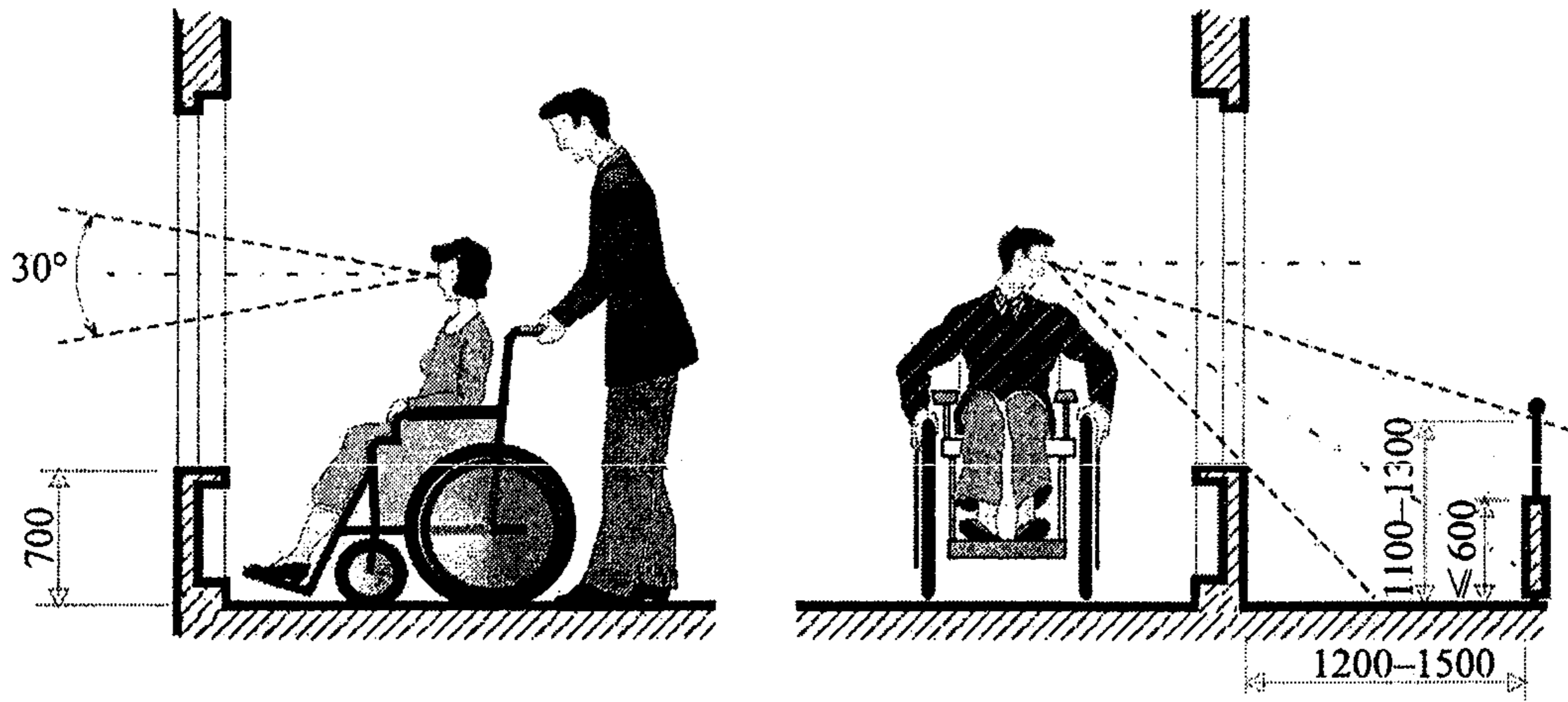


А – пропорции символа доступности для инвалидов; Б – пропорции символа доступности для инвалидов по слуху; В – пропорции символа «Телекоммуникационные устройства для людей с нарушением слуха»

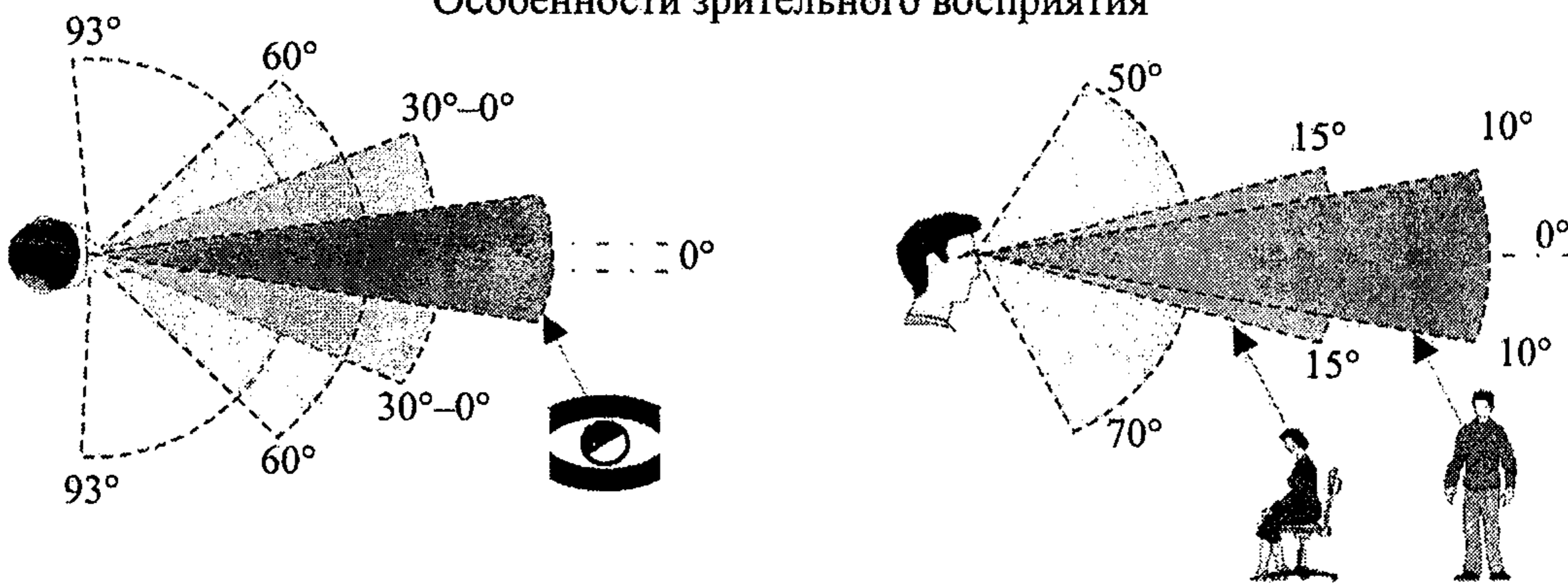
1 – символ доступности для всех категорий инвалидов; 2 – символ доступности для инвалидов на кресле-коляске; 3 – место для инвалидов, пожилых с детьми; 4, 5 – туалеты для инвалидов; 6 – лифт для инвалидов; 7 – пути эвакуации; 8, 9 – вход и выход из помещения; 10 – направление движения (поворот); 11 – информационный центр (справочная); 12 – проходы, лифты, санитарные узлы, доступные для инвалидов всех категорий, кроме инвалидов на кресле-коляске; 13 – пути движения для слепых с сопровождением; 14 – пути движения для слепых без сопровождения

**Рисунок Г.11 – Пиктограммы и символы**

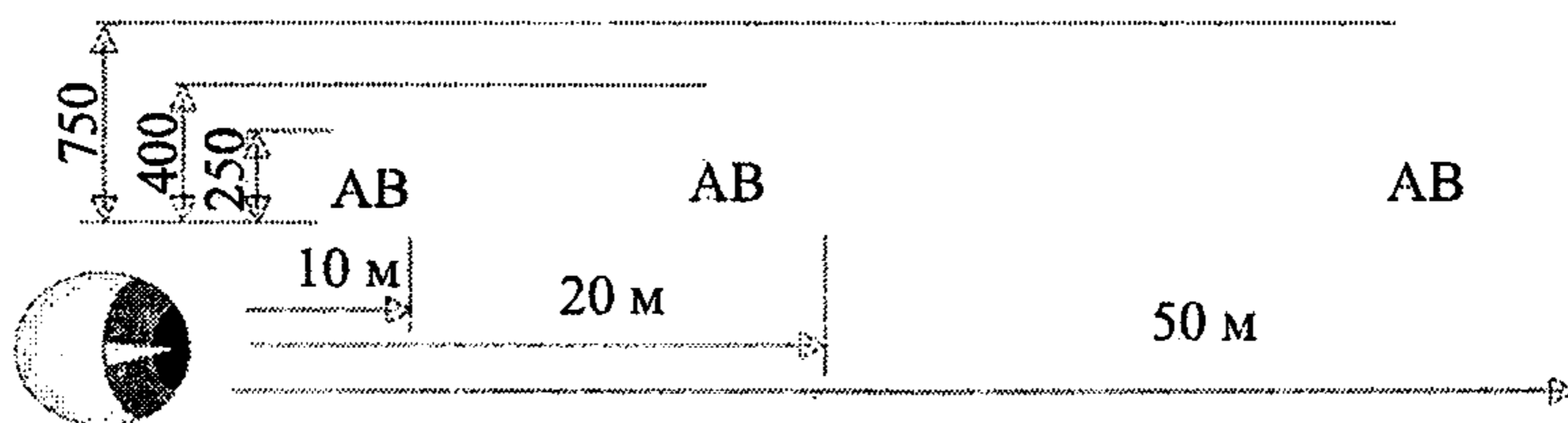
Обзор через оконные проемы



Особенности зрительного восприятия



Зависимость размеров знака от расстояния до субъекта восприятия



Зависимость размеров знака от контраста надписи

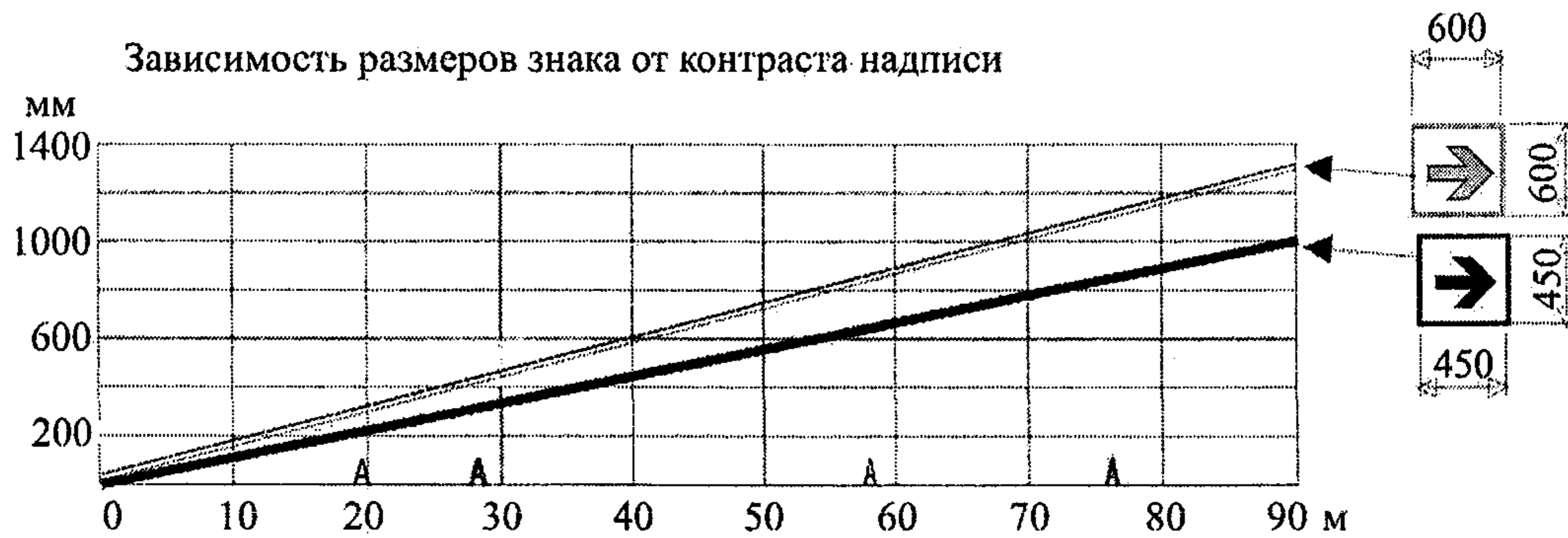
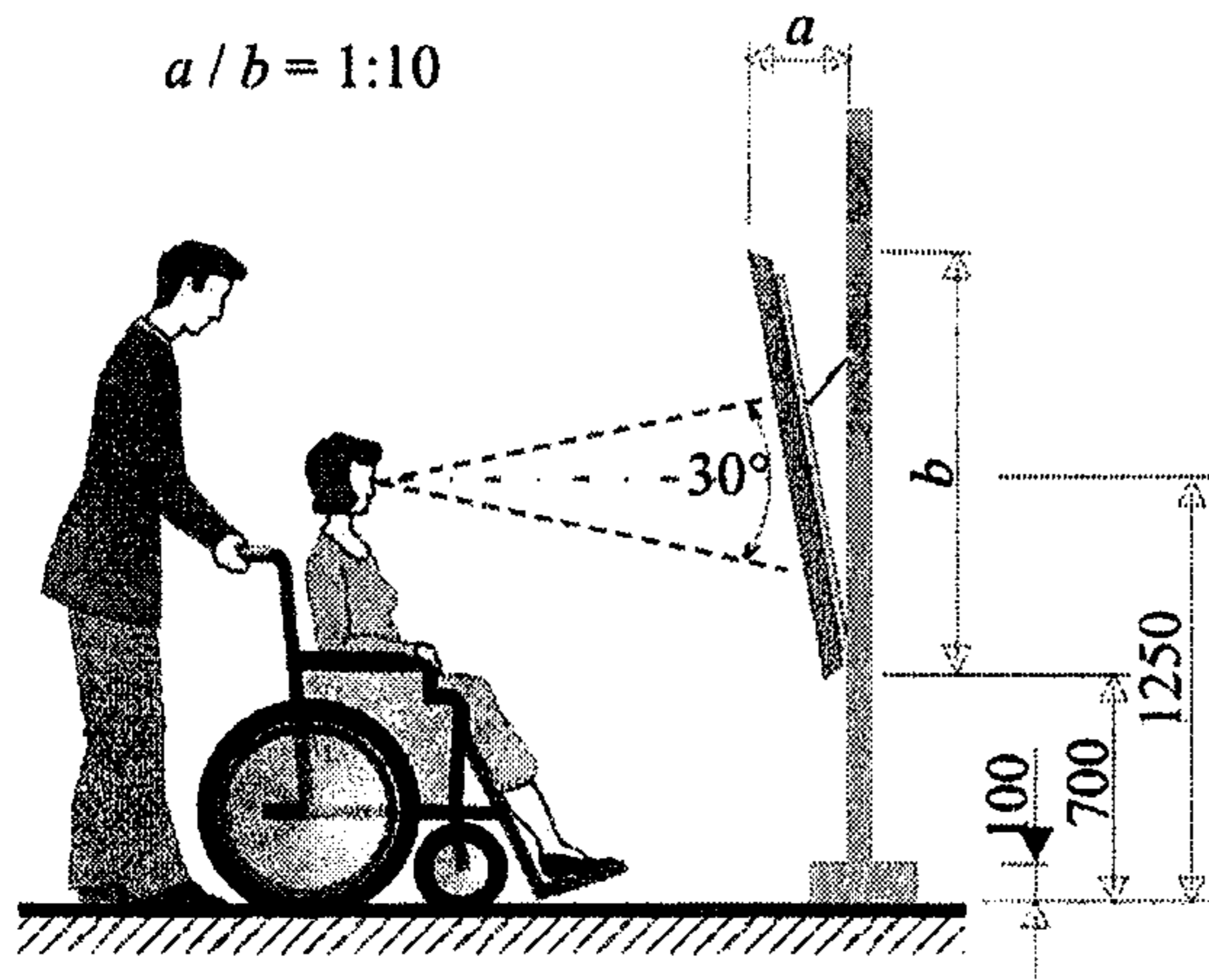


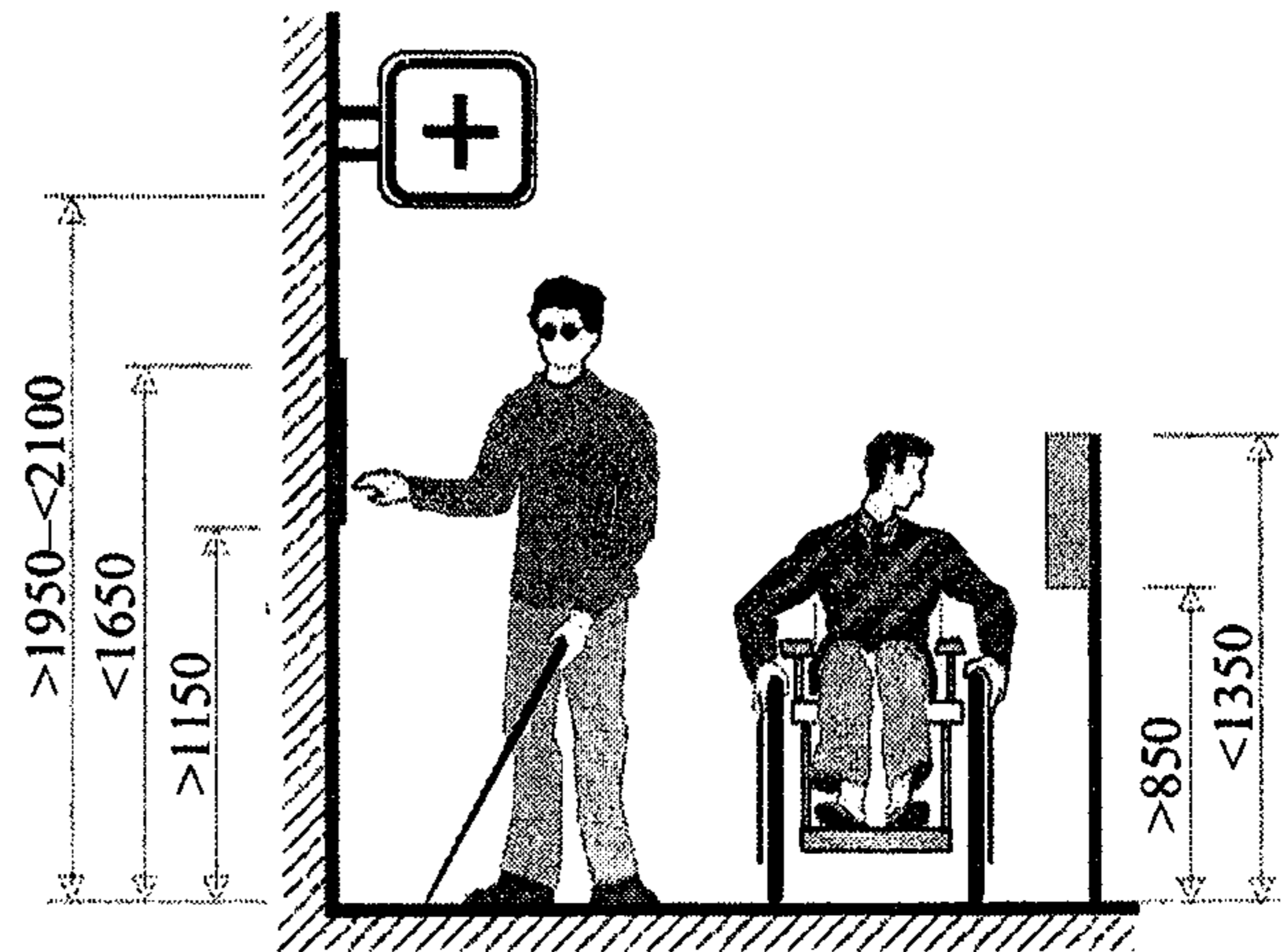
Рисунок Г.12 – Обеспечение фронта видимости



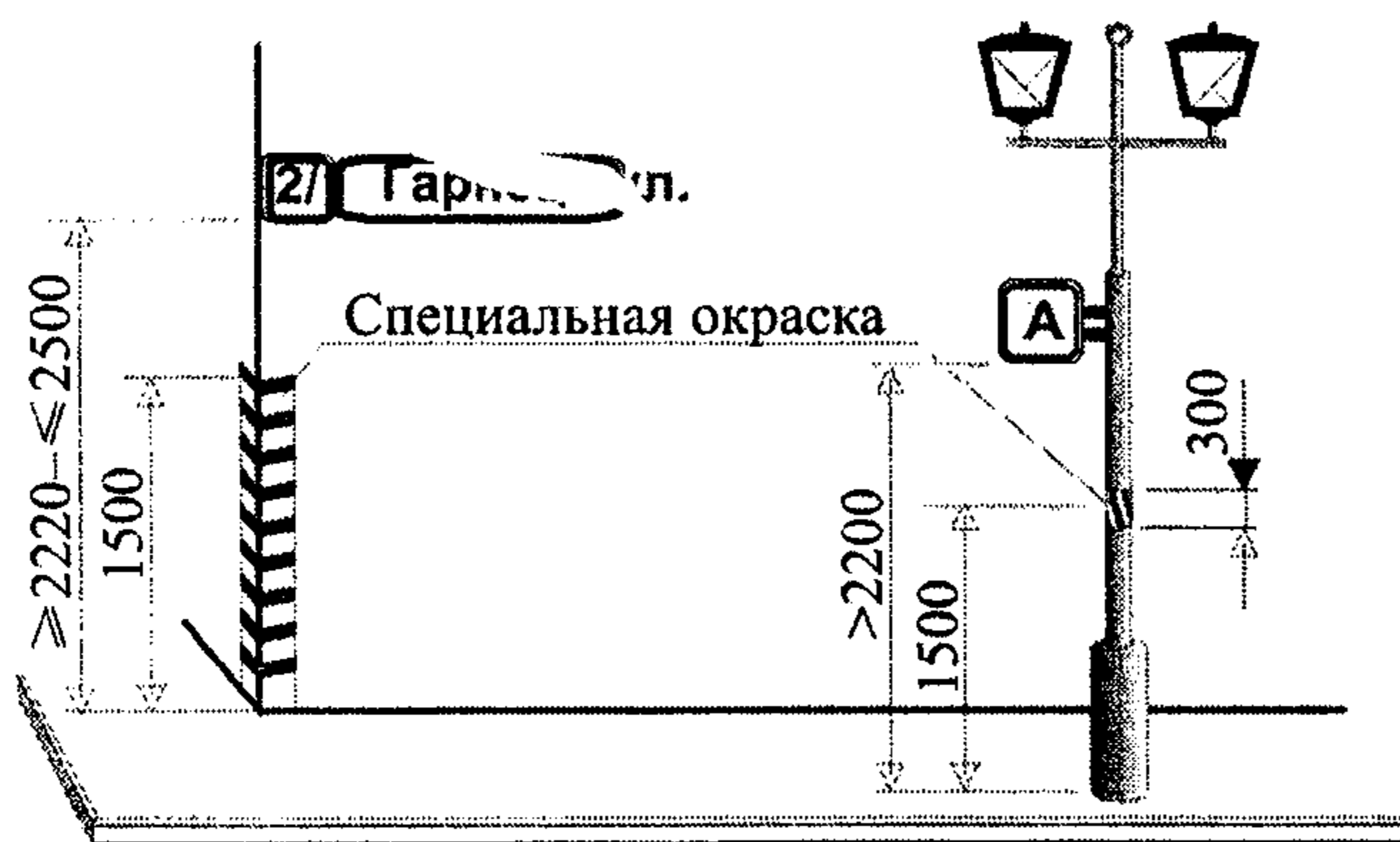
Параметры зоны экспозиции



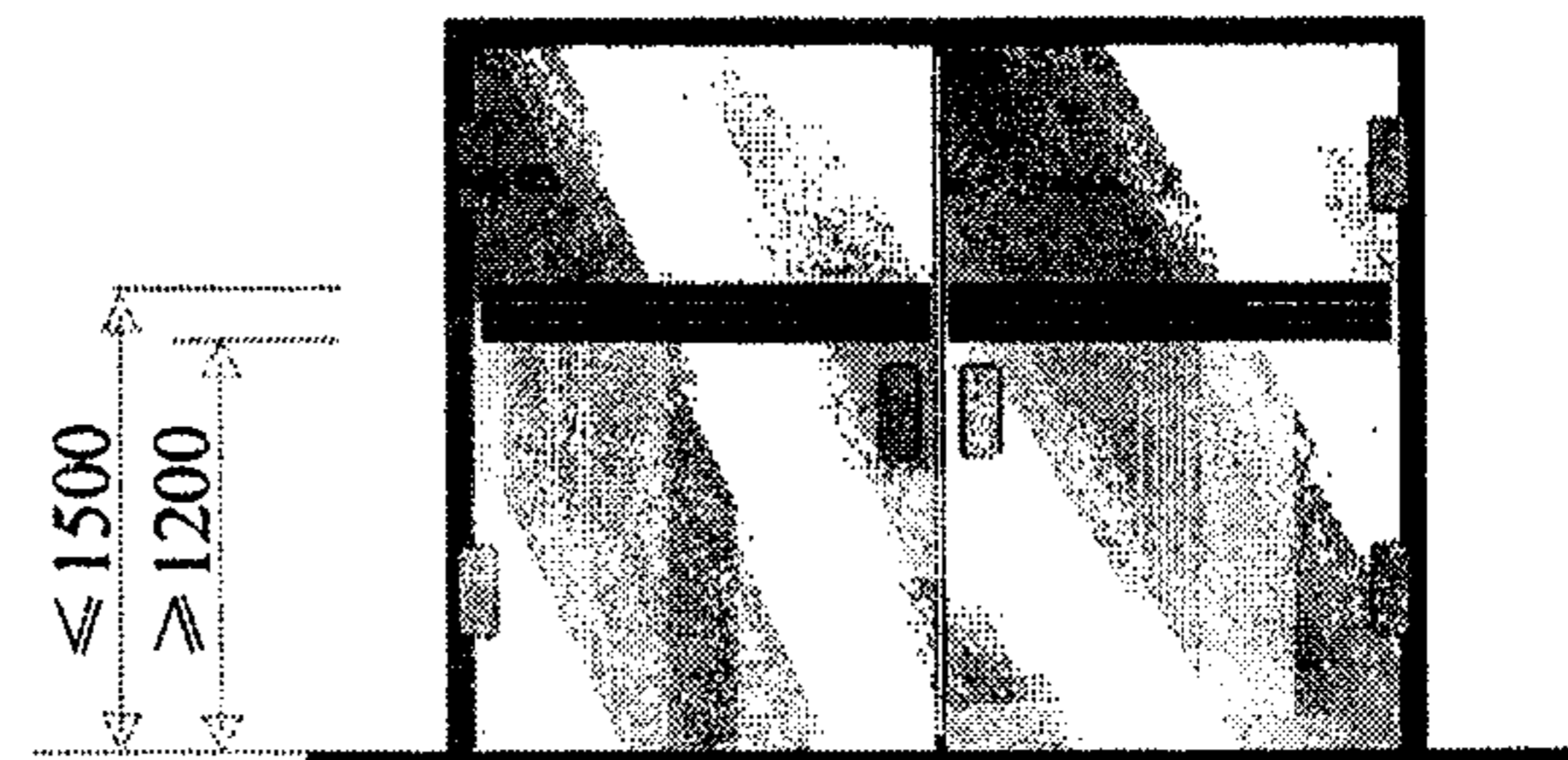
Оптимальная высота размещения информации



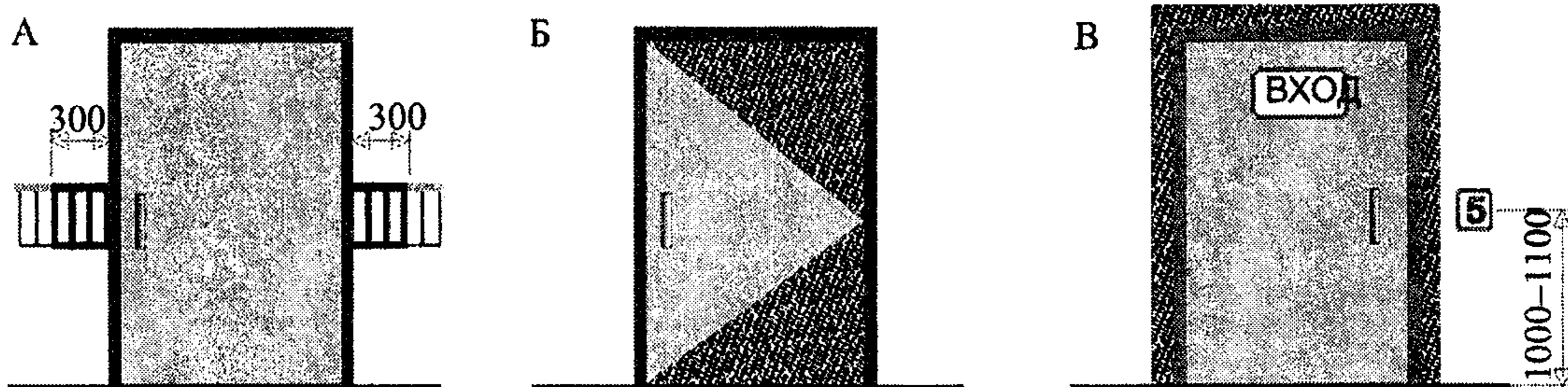
Размещение информации на улице



Размещение предупреждающей маркировки на двупольной стеклянной двери



Варианты маркировки дверей и дверных проемов

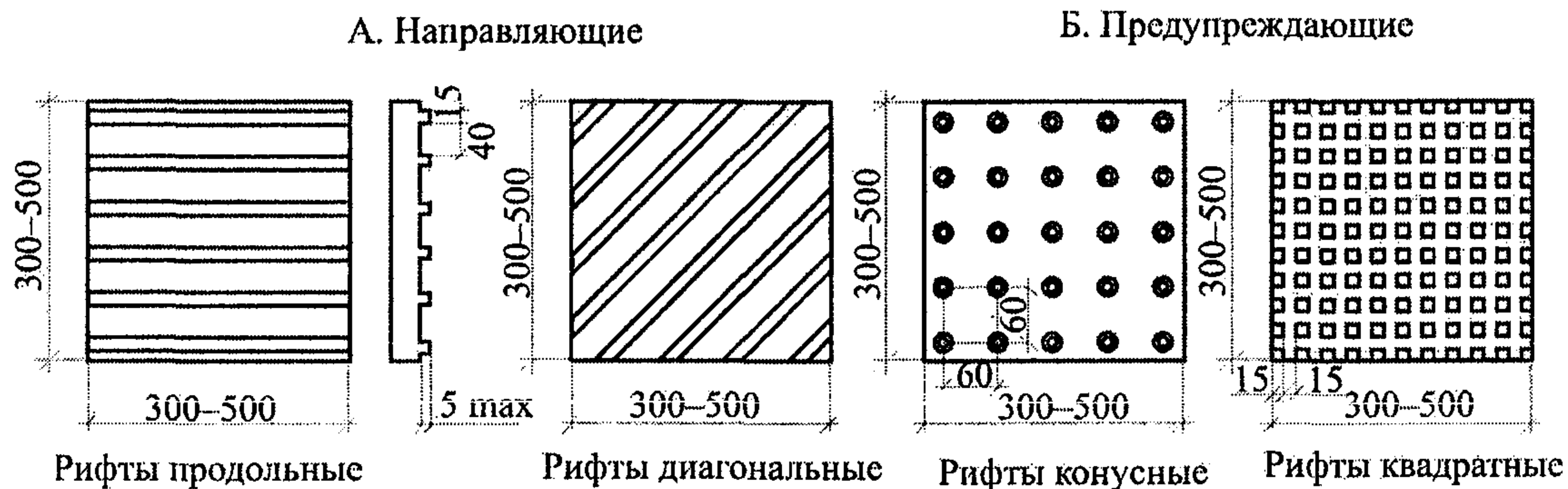


А – изменение фактуры и цвета полосы ориентации перед дверным проемом; Б – указание направления открывания дверей; В – выделение контрастной фактурной полосой дверного проема

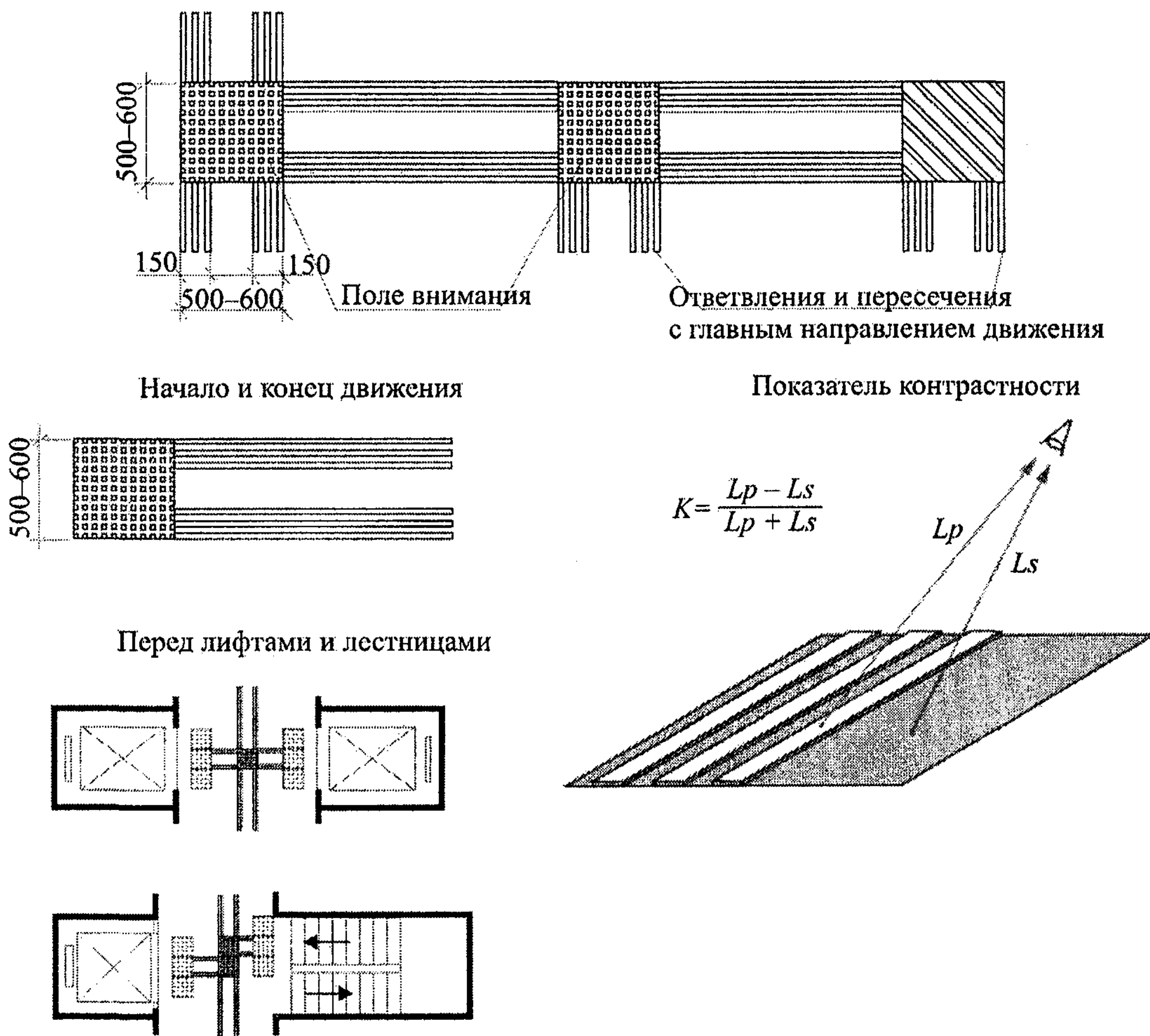
Рисунок Г.13 – Размещение информации



Форма рифления плиток (ГОСТ Р 52875)  
для тактильных указателей



Тактильно-визуальные покрытия с использованием полимерных покрытий  
(холодный пластик, дорожная мастика и пр.)



$L_s$  – яркость горизонтальной поверхности (канделы/кв.м);  
 $L_p$  – яркость линий тактильно-визуальных указателей (канделы/кв.м);  
 $K = 0,6$  – для предупреждающей функции;  
 $K = 0,3$  – для направляющей функции

Рисунок Г.14 – Визуально-тактильные указатели



---

УДК [69 +] 725.011 (083.74)

ОКС 01.040.93

Ключевые слова: требования к архитектурной среде, доступность, маломобильные группы населения, проектирование зданий и сооружений, пути движения, зоны обслуживания, санитарно-бытовые помещения, эргономические параметры.

---

**Издание официальное**

**Свод правил**

**СП 136.13330.2012**

**Здания и сооружения.**

**Общие положения проектирования с учетом  
доступности для маломобильных групп населения**

**Подготовлено к изданию ФАУ «ФЦС»**

**Тел.: (495) 930-64-69; (495) 930-96-11; (495) 930-09-14**

---

Формат 60×84<sup>1</sup>/<sub>8</sub>. Тираж 50 экз. Заказ № 1827/13.

---

*Отпечатано в ООО «Аналитик»  
г. Москва, Ленинградское ш., д.18*